

Enero 2023



2023

**PVC
CANAL 16**





www.herrajes europeos.com

CATÁLOGO PVC

2023

Enero 2023

Condiciones generales de venta

1- Envios

Los plazos de entrega oscilan entre las 24 y las 72 horas. No podemos garantizar estos plazos de entrega, si bien intentamos que las empresas de transporte los cumplan siempre que sea posible. En poblaciones rurales alejadas de núcleos urbanos no es posible garantizar en ningún caso la entrega en 24 horas.

Los plazos de entrega dependerán de la disponibilidad de cada producto. En los pedidos que incluyan varios artículos se intentará hacer un único envío, en caso de no poder servirse todo el material, se hará una segunda entrega con el material pendiente una vez esté disponible.

El cliente dispondrá de 48 horas para comprobar la integridad de todos los componentes del pedido y para comprobar que se incluye todo lo que debe en los productos incluidos. Pasadas estas 48 horas se dará por aceptado el envío y no se aceptarán reclamaciones por desperfectos o fallos con el envío.

En caso de recibir un producto dañado por el transporte es recomendable contactarnos dentro de las primeras 24h para ello, necesitamos que dejen constancia en el parte de entrega de la agencia de transporte.

2- Portes

Los portes para península y baleares correrán a cargo de Herrajes Europeos siempre que el pedido sea de 100€ o superior (importe neto, no está incluido el IVA). En caso de pedidos de menor importe, estos se cargarán en factura.

Envíos en los que 1 de sus bultos contengan una medida igual o superior a 3 metros, se verán incrementados en el 30% sobre el porte neto, con un mínimo de 75€.

Los portes para canarias correrán a cargo de Herrajes Europeos siempre que el pedido sea de 1.500€ o superior. En caso de pedidos de menor importe, el cliente podrá enviar a su agencia a recoger el material o bien, estos se cargarán en factura.

3- Devoluciones de mercancía:

Puede proceder a la devolución de productos en un plazo de 60 días desde la recepción de la mercancía por parte del cliente. Para ello se deben cumplir las siguientes condiciones:

Toda mercancía debe ser devuelta en su embalaje original con todos los accesorios que contenga, en perfecto estado y que no presente signos de manipulación. En caso contrario HERRAJES EUROPEOS S.L. se reserva el derecho de rechazar la devolución.

Solicitar el parte de devolución de material, el cual una vez rellenado y enviado a Herrajes Europeos se comprobará que es correcta la devolución y se avisará a la agencia de transportes para que proceda a la recogida.

Los gastos de transporte originados por error del cliente correrán a su cargo. Usted es libre de elegir y buscar la forma de hacerlo llegar a HERRAJES EUROPEOS S.L. Una vez recibida la mercancía y comprobada que está en perfectas condiciones, se tramitará la devolución del material. Le realizaremos el abono en un plazo máximo de 15 días naturales desde que se compruebe la devolución.

4- Información del catálogo:

Los artículos sin ninguna marca son artículos en stock en nuestro almacén de Valencia, los artículos con la marca naranja ■, indica que además del almacén de Valencia están en stock también en nuestro almacén de Mallorca y los artículos con la marca verde ■, indica que son artículos sobrepedido, no disponemos de stock en nuestros almacenes pero se pueden conseguir.

INDICE

1	Corredera lineal	7
2	Oscilo T&T (Pvc y Canal 16)	17
3	Oscilo Winkhaus (Pvc y Canal 16)	39
4	Manillas ventana y balconera (Medos y Hoppe)	59
5	Puerta de calle (T&T, Winkhaus y Maco)	69
6	Instalación ventanas: Cintas multifunción Iso Chemie	97
7	Osciloparalela T&T	105
8	Paralela PAS Winkhaus	111
9	Plegable T&T	115
10	Elevable (Maco)	121
11	Otros sistemas de apertura	127
12	Accesorios	133
13	Aireadores	146
14	Paneles puertas	148

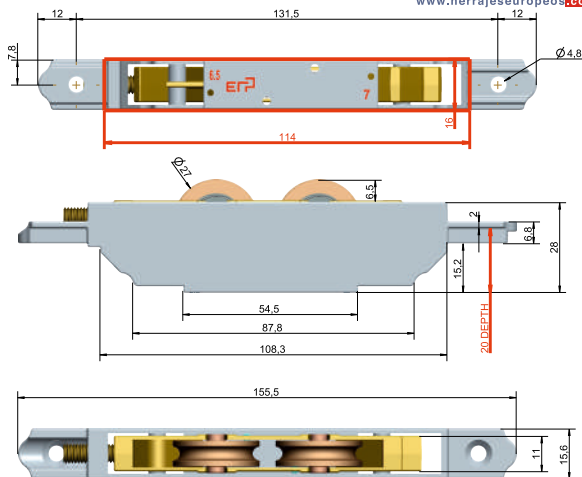
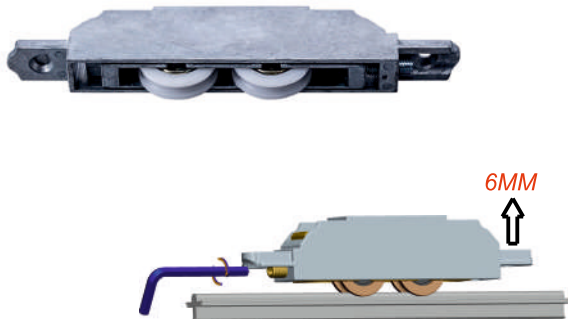


T&T[®]

ERP[®]

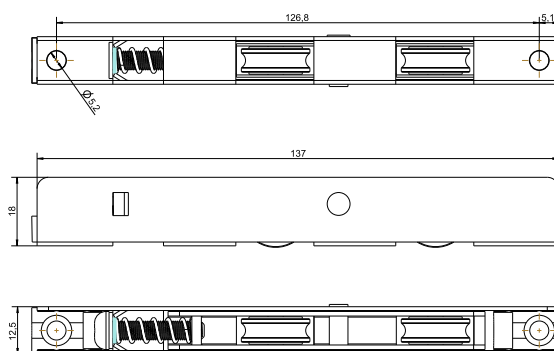
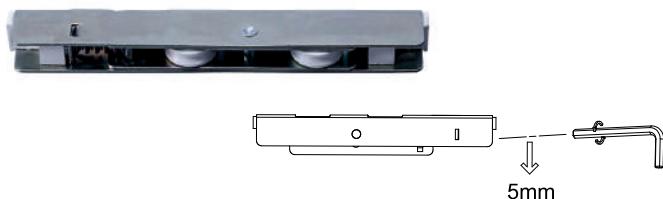
Rueda tandem zamak (mecanizada hasta el refuerzo)

CODIGO	REF.	Kgs por hoja	
12076	P22027	100 kgs	100



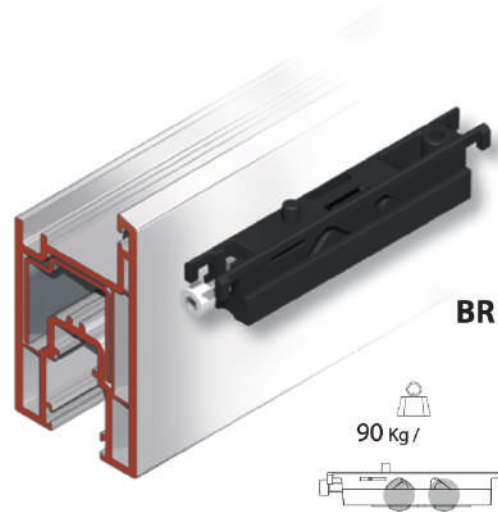
Rueda tandem chapa (sin fresar el perfil)

CODIGO	REF.	Kgs por hoja	
15250	P22115	60 kgs	250

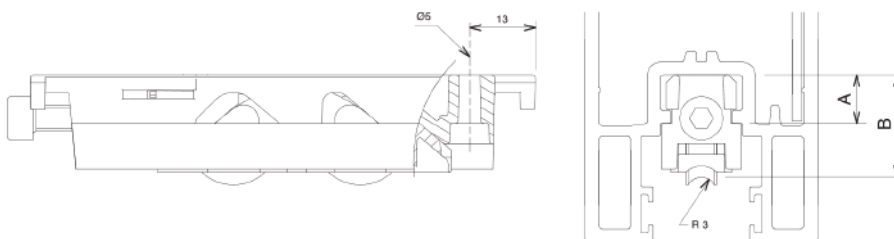
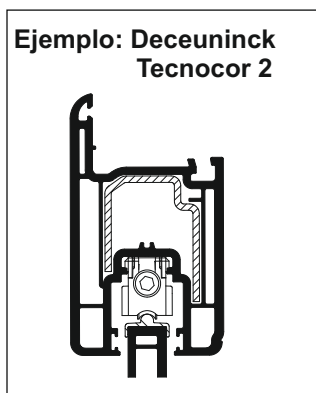


Rueda tandem regulable modelo SEPIA. Clipada al perfil.

PERFIL	CODIGO	REF.		Kgs por hoja
Deceuninck Tecnocor2 Deceuninck 3000 Profine KBE Rehau	19815	DS4940	48	90 Kgs
Deceuninck Zendow Salamander Exlabesa	19816	DS4944	48	
Gealan 3083 Veka ekosol 09 venana Gealan 8000 Veka ekosol 09 puerta -ventana Shucco corona 74 Cortizo c70	19814	DS4928	48	90 Kgs
Kommerling Profine Pemiline Aluplast ideal 2000	19817	DS4948	48	




Ejemplo: Deceuninck Tecnocor 2




Medidas A y B dependen del perfil utilizado


Rueda tándem SPHINX

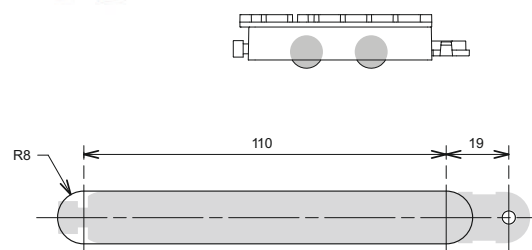
CODIGO	REF.	Kgs por hoja	
■ 19808	DS4897	180 kgs	48

Calzo según serie para rueda SPHINX


PERFIL	CODIGO	REF.	MEDIDA	
Gealan 8000 ventana Salamander 106 128	19909	DS4802C	4mm	48
VEKA Ekosol 09 ventana	19810	DS4810A	8mm	48
Gealan 3083 Schuco Corona 74 Aluplast Ideal 2000	19809	DS4822A	14mm	48
Deceuninck 3000 Deceuninck Tecnocor 2 Profine KBE	■ 19813	DS4826A	16mm	48
Gealan 8000 puerta Kommerling Profine Pemiline Salamander 106 138	19811	DS4830A	19mm	48
Deceuninck Zendow Exlabesa	19835	DS4838A	21mm	48
Rehau	19946	DS4871A	21mm	48
Veka Ekosol 09 puerta-ventana Cortizo c70	■ 19812	DS4834A	22,5mm	48

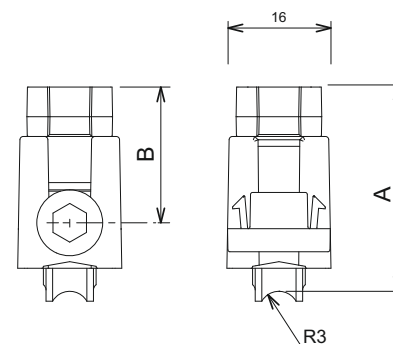
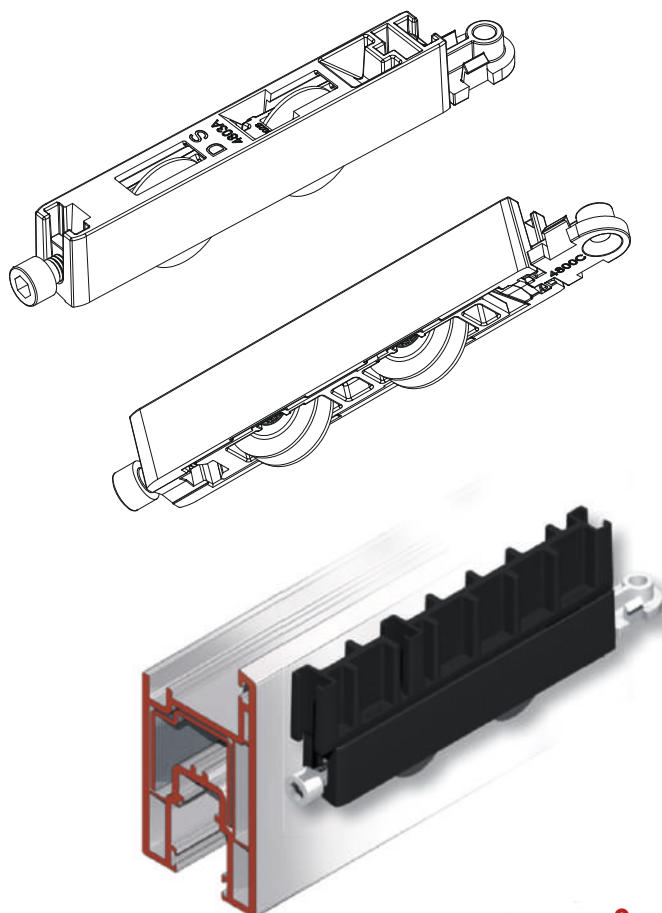


 180 kg/ hoja



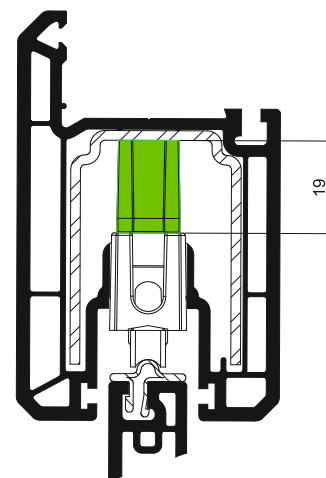
Rueda tándem serie ISLIDE Deceuninck

CODIGO	REF.	Kgs por hoja	
■ 21891	Ds4861	180 kgs	48


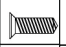



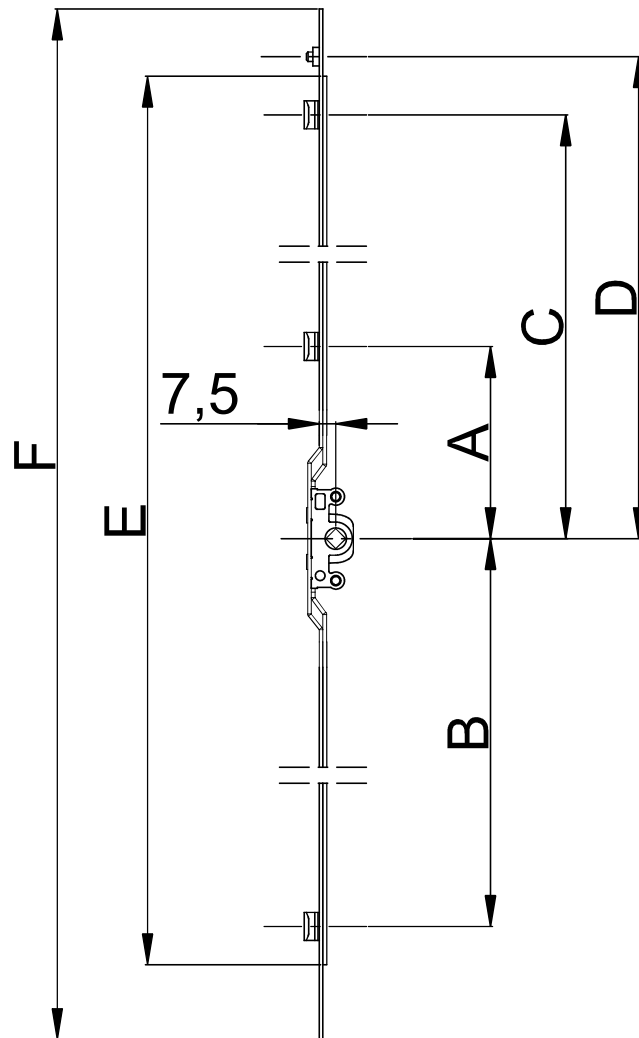
Medidas A y B dependen del perfil utilizado

Ejemplo: Kommerling Profine






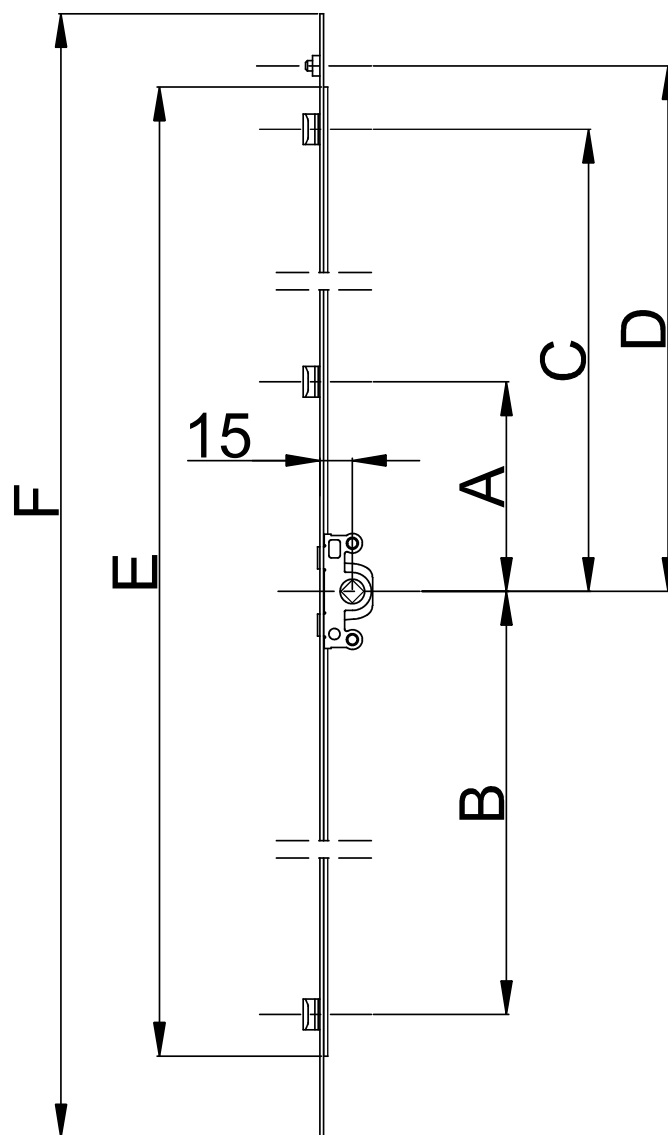
Cremona multipunto entrada 7.5mm.

CODIGO	REF.	DESCRIPCIÓN PRODUCTO	A (mm)	B (mm)	C (mm)	D (mm)	E (mm)	F (mm)			
■ 9082	P38073	Multipunto 7.5mm 270mm	-	-	86	109	193	270	1	2	20
■ 9084	P38075	Multipunto 7.5mm 600mm	-	227	244	268	523	598	2	6	20
■ 9078	P38077	Multipunto 7.5mm 1000mm	-	427	444	468	920	998	2	6	20
■ 9087	P38080	Multipunto 7.5mm 1600mm	124	727	744	768	1523	1598	3	8	20
■ 9080	P38081	Multipunto 7.5mm 1800mm	124	827	844	868	1723	1798	3	10	20


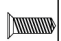



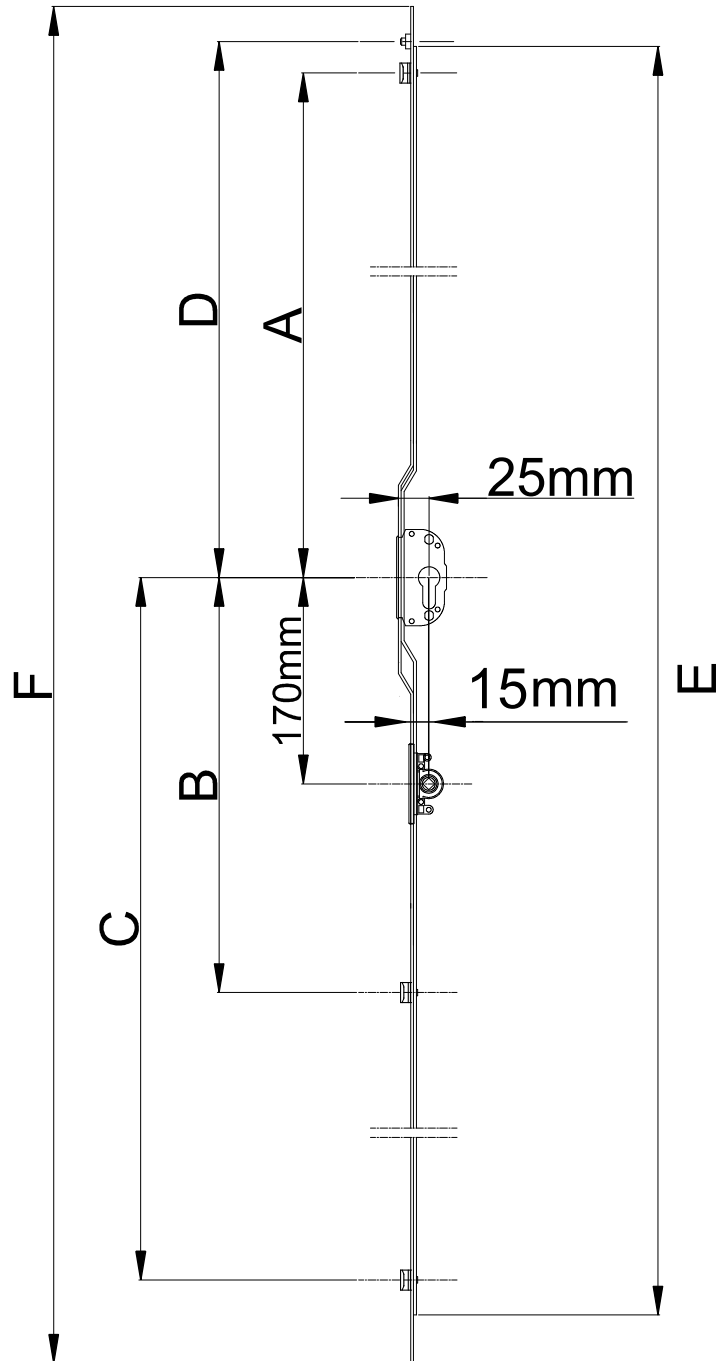
Cremona multipunto entrada 15mm.

CODIGO	REF.	DESCRIPCIÓN PRODUCTO	A (mm)	B (mm)	C (mm)	D (mm)	E (mm)	F (mm)			
9081	P38030	Multipunto 15mm 210mm	-	-	64	82	145	210	1	2	20
9083	P38032	Multipunto 15mm 600mm	-	229	246	270	525	600	2	6	20
9077	P38034	Multipunto 15mm 1000mm	-	429	446	470	922	1000	2	6	20
9086	P38037	Multipunto 15mm 1600mm	126	729	746	770	1525	1600	3	10	20
9079	P38038	Multipunto 15mm 1800mm	126	829	846	870	1725	1800	3	10	20






Cremona multipunto entrada 15mm con llave.




CODIGO	REF.	DESCRIPCIÓN PRODUCTO	A (mm)	B (mm)	C (mm)	D (mm)	E (mm)	F (mm)			
9180	P46011	Multipunto15mm 1600mm	671	343	898	697	1488	1561	3	11	20



Kit micro-ventilación corredera multipunto Entrada 15.

CODIGO	MEDIDA ALTO			
20248	600	2	6	2
20249	1.600	3	10	2

Kit micro-ventilación corredera multipunto Entrada 7,5.

CODIGO	MEDIDA ALTO			
20250	600	2	6	2
20251	1.600	3	10	2

Plantilla cerradero micro-ventilación corredera

CODIGO	REF.	
20262	-----	2



NOTA: Para garantizar el buen funcionamiento del kit hay que utilizar la plantilla para colocar correctamente los cerraderos.

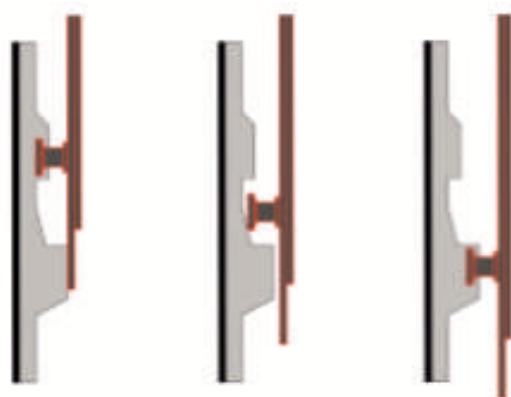
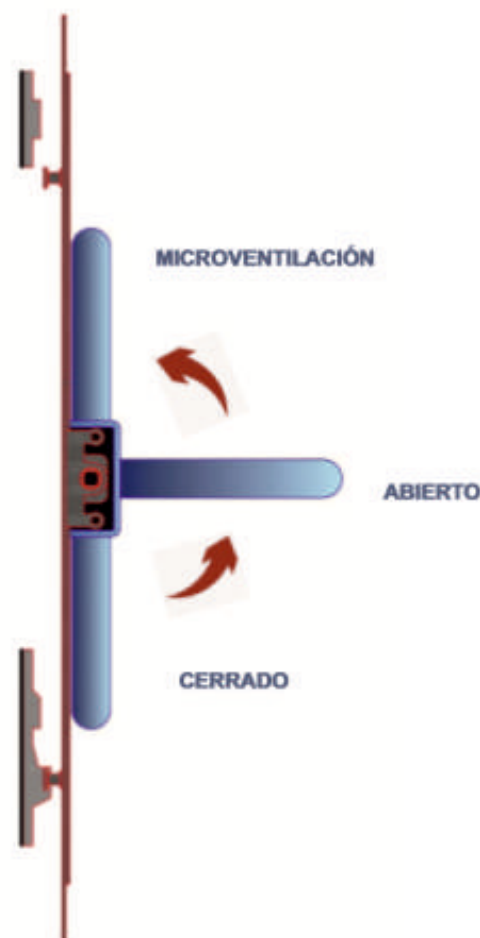
NOTA: Para cantidades inferiores a 20 unidades, los kits se servirán en tubos de 2 unidades por tubo.

Componentes 2 Kits micro-ventilación corredera multipunto 600 mm.

Cantidad	Artículo
2	Cremona multipunto entrada 15 o 7,5
2	Cerradero micro-ventilación
2	Cerradero estandar
2	Juego de calzos para los cerraderos de 1,2 y 2 mm.
1	Plantilla cerradero micro-ventilación.

Componentes 2 Kits micro-ventilación corredera multipunto 1.600 mm.

Cantidad	Artículo
2	Cremona multipunto entrada 15 o 7,5
2	Cerradero micro-ventilación
4	Cerradero estandar
4	Juego de calzos para los cerraderos de 1,2 y 2 mm.
1	Plantilla cerradero micro-ventilación.




CERRADO

ABIERTO

MICROVENTILACIÓN

Cerradero para multipunto.

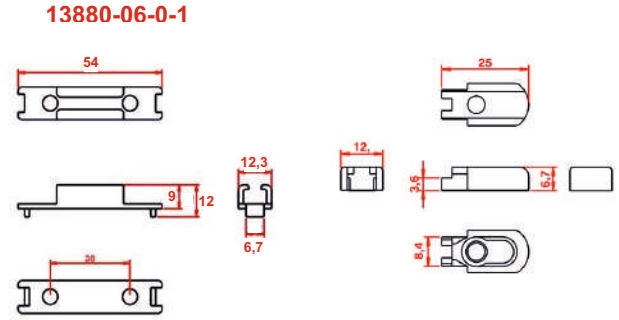
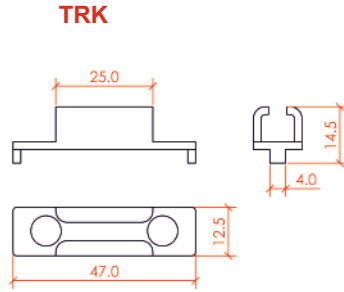
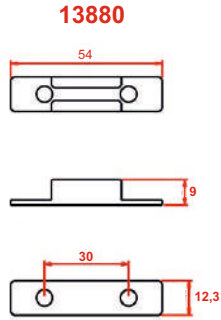
CODIGO	REF.	DESCRIPCIÓN	
■ 318	13880	Cerradero corredera lineal	100
■ 16280	TRK	Cerradero especial pvc	100
■ 468	E-13880-06-0-1	Cerradero esp 800 multip	100
■ 338	18196	Seguro antielevación	50



13880



TRK




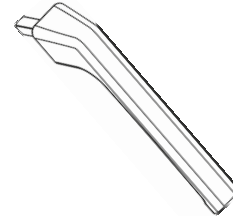
Roseta quita y pon.

CODIGO	REF.	COLOR		
1372	6-46231-00-0-7	Blanco	Plástico	10
1371	6-46231-00-0-5	Negro		




Manilla Dirigent quita y pon blanca.

CODIGO	REF.	
■ 13152	8-00694-50-0-7	1



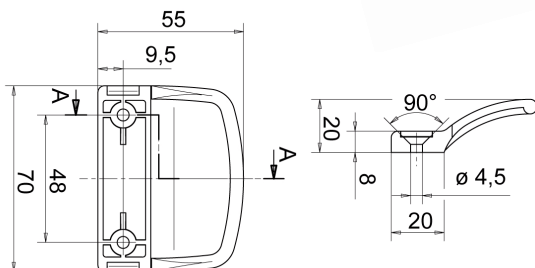
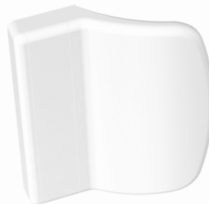
Llave quita y pon.

CODIGO		
2501	E-18331-PR-0-0	10



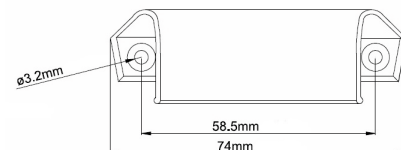
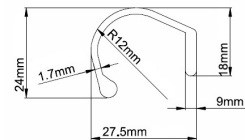
Tirador plástico para balconera

CODIGO	REF.	COLOR	
17022	115.9016.00.00	Blanco	36
14518	115.8019.00.00	Marrón	36
20451	115.9005.00.00	Negro	36
20450	115.silver.00.00	Plata	36




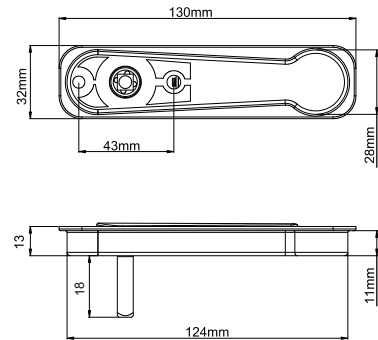
Tirador aluminio pequeño.

CODIGO	COLOR	
■ 9864	Blanco	100
■ 9865	Negro	100
■ 17603	Marrón 8019	100
■ 9866	Lac Plata	100
■ 9867	Lac Inox	100



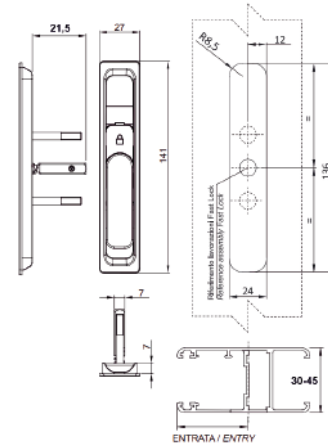
Manilla oculta

CODIGO	REF.	COLOR	
12752	P22091	Blanco (9016)	100
15472	P22092	Marrón (8019)	100
17567	P22407	Lac Plata	100
20664	P22106	Negro	100




Manilla oculta 180°/90° multifunción eje 21mm.

CODIGO	REF.	COLOR	
25207	6397.19	Blanco	20
25208	6397.19	Negro	20
25211	6397.19	Plata	20
25212	6397.19	Lac Inox	20

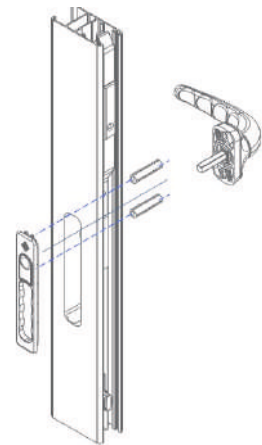
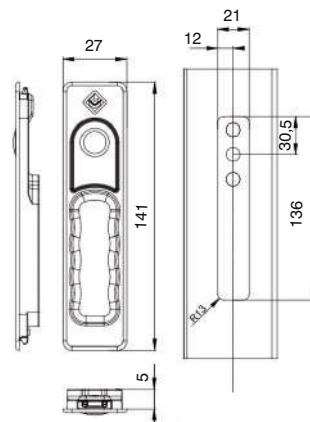


NOTA: La apertura del multipunto se consigue con la palanca de la manilla en posición de 180°, mientras el giro del eje hace los 90° que necesita el multipunto, de esta forma evitamos roturas innecesaria de la palanca.


Tirador FAST LOCK

CODIGO	REF.	COLOR	
9494	6397.11	Blanco	20
17602	6397.11	Marron 8019	20
9495	6397.11	Negro	20
9889	6397.11	Lac Plata	20
9989	6397.11	Lac Inox	20

6397.11 (atornillado a manilla multifunción)




Manilla acodada

CODIGO	REF.	COLOR	
19724	LAUR	Blanco Derecha	25
19725	LAUR	Blanco Izquierda	25
19728	LAUR	Negro Derecha	25
19729	LAUR	Negro Izquierda	25
19726	LAUR	Marron Derecha	25
19727	LAUR	Marron Izquierda	25



Manilla acodada


CODIGO	REF.	COLOR	
16520	9640	Lac Plata Dcha	15
16521	9640	Lac Plata Izda	15
16522	9640	Lac Inox Dcha	15
16523	9640	Lac Inox Izda	15




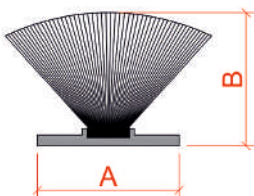
NOTA: La mano de la manilla es según el desplazamiento de la manilla y no de la posición de la manilla en la ventana.

FELPA SIN LAMINA




CODIGO	MEDIDA A x B	COLOR	
1822	3,8 x 6,5	Negro	2000
6048	4,8 x 6	Negro	1800
1826	4,8 x 7	Negro	1600
1828	4,8 x 8	Negro	1600
13037	4,8 x 9	Negro	1200
8385	4,8 x 10	Negro	1000
1830	4,8 x 15	Negro	800
17306	5,1 x 8	Negro	1300
14555	5,2 x 5	Negro	2000
1835	5,2 x 6	Negro	1800
9125	5,9 x 4	Negro	2000
1848	6,5 x 5	Negro	1800
1863	6,8 x 4	Negro	2000
1923	6,8 x 4,5	Negro	1800
■ 1868	6,8 x 5	Negro	1800
1927	6,8 x 5,5	Negro	1600
■ 1874	6,8 x 6	Negro	1600
1930	6,8 x 6,5	Negro	1400
■ 1877	6,8 x 7	Negro	1300
1880	6,8 x 9	Negro	1100
2006	7 x 8	Negro	1100
1967	7 x 10	Negro	1000
1969	7 x 11	Negro	800
1972	7 x 15	Negro	600
1958	7,2 x 6	Negro	1600
6049	7,5 x 9	Negro	900
16530	14 x 10	Negro	100
16175	57 x 8	Negro	100


CODIGO	MEDIDA A x B	COLOR	
1823	4,8 x 5	Gris	2000
5219	6,8 x 5	Gris	1800
1873	6,8 x 6	Gris	1600



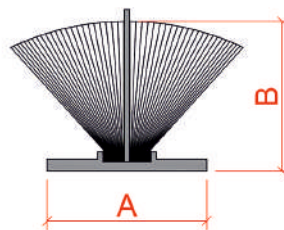
FELPA CON LAMINA



CODIGO	MEDIDA A x B	COLOR	
1825	4,8 x 7	Negro	1200
15812	4,8 x 9	Negro	750
11428	4,8 x 10	Negro	900
12018	5,5 x 5	Negro	1500
12017	5,5 x 6	Negro	1350
12016	5,5 x 10	Negro	1350
1862	6,8 x 4	Negro	1650
1922	6,8 x 4,5	Negro	1650
■ 1867	6,8 x 5	Negro	1500
1926	6,8 x 5,5	Negro	1425
■ 1872	6,8 x 6	Negro	1350
1929	6,8 x 6,5	Negro	1275
■ 1876	6,8 x 7	Negro	1200
12015	6,8 x 8,5	Negro	750
6777	6,8 x 9	Negro	750
14199	6,8 x 10	Negro	600
20910	6,8 x 13	Negro	450
2000	7 x 7,5	Negro	1050
2004	7 x 8	Negro	900
1957	7,2 x 6	Negro	1125


CODIGO	MEDIDA A x B	COLOR	
1866	6,8 x 5	Gris	1500
5218	6,8 x 6	Gris	1350
2008	7 x 9	Gris	750

Otras medidas consultar Dep. Comercial

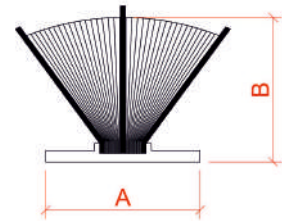


FELPA TRI BAND



CODIGO	MEDIDA A x B	COLOR	
18635	6,8 x 5	Negro	1400
18636	6,8 x 5,5	Negro	1400
■ 18637	6,8 x 6	Negro	1200
■ 18638	6,8 x 6,5	Negro	1200
■ 18639	6,8 x 7	Negro	1000
■ 18640	6,8 x 7,5	Negro	1000
■ 18641	6,8 x 8	Negro	600
18645	6,8 x 9	Negro	400
■ 23573	6,8 x 10	Negro	600
■ 22390	6,8 x 11	Negro	600
■ 22391	6,8 x 12	Negro	500

Otras medidas consultar Dep. Comercial

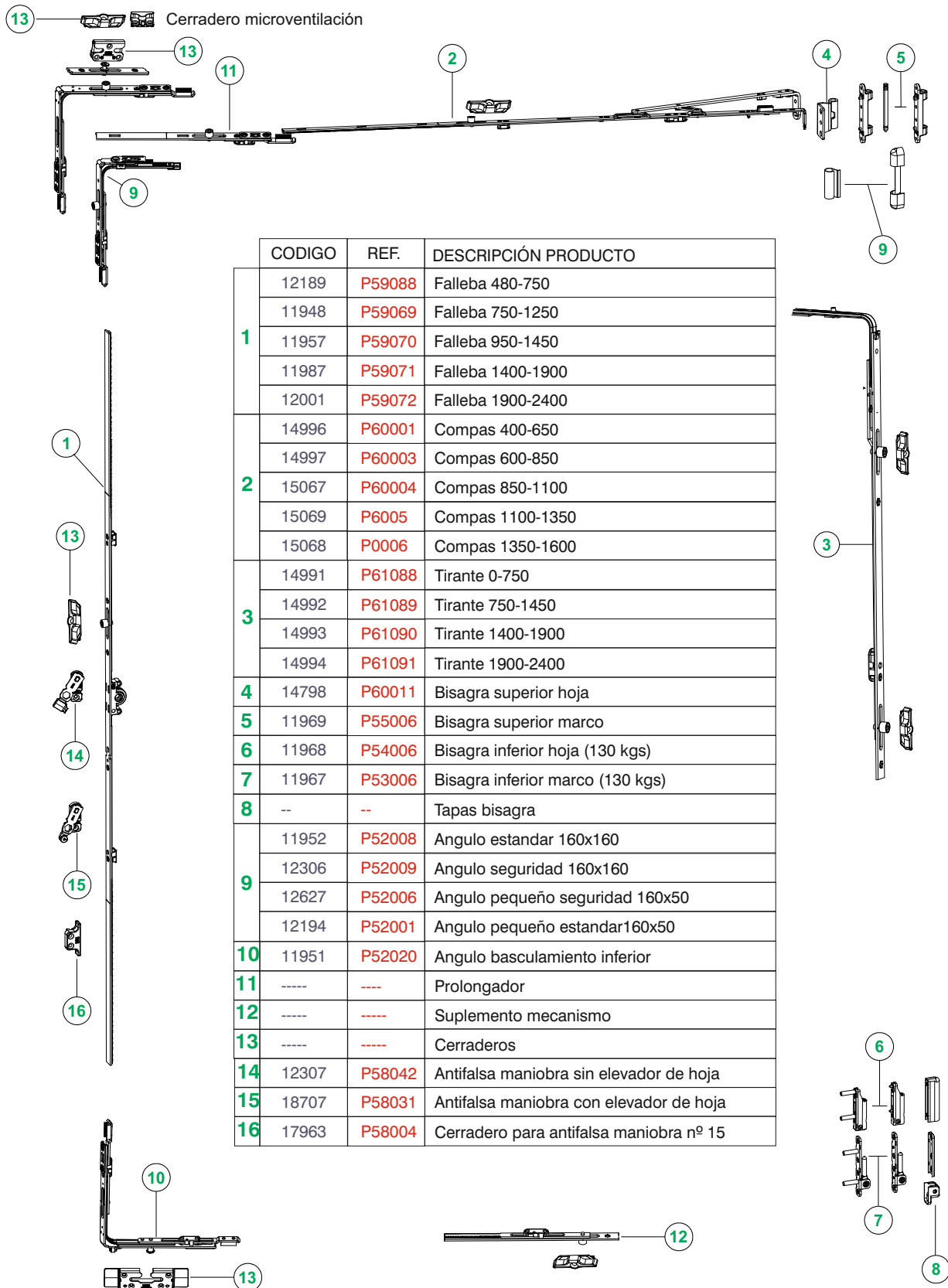


Tela mosquitera. Color: Gris

CODIGO	MEDIDA	
■ 2702	0,6 x 30 mts	108
■ 2703	0,8 x 30 mts	144
■ 2691	1 x 30 mts	180
■ 2692	1,2 x 30 mts	216
■ 2695	1,5 x 30 mts	270

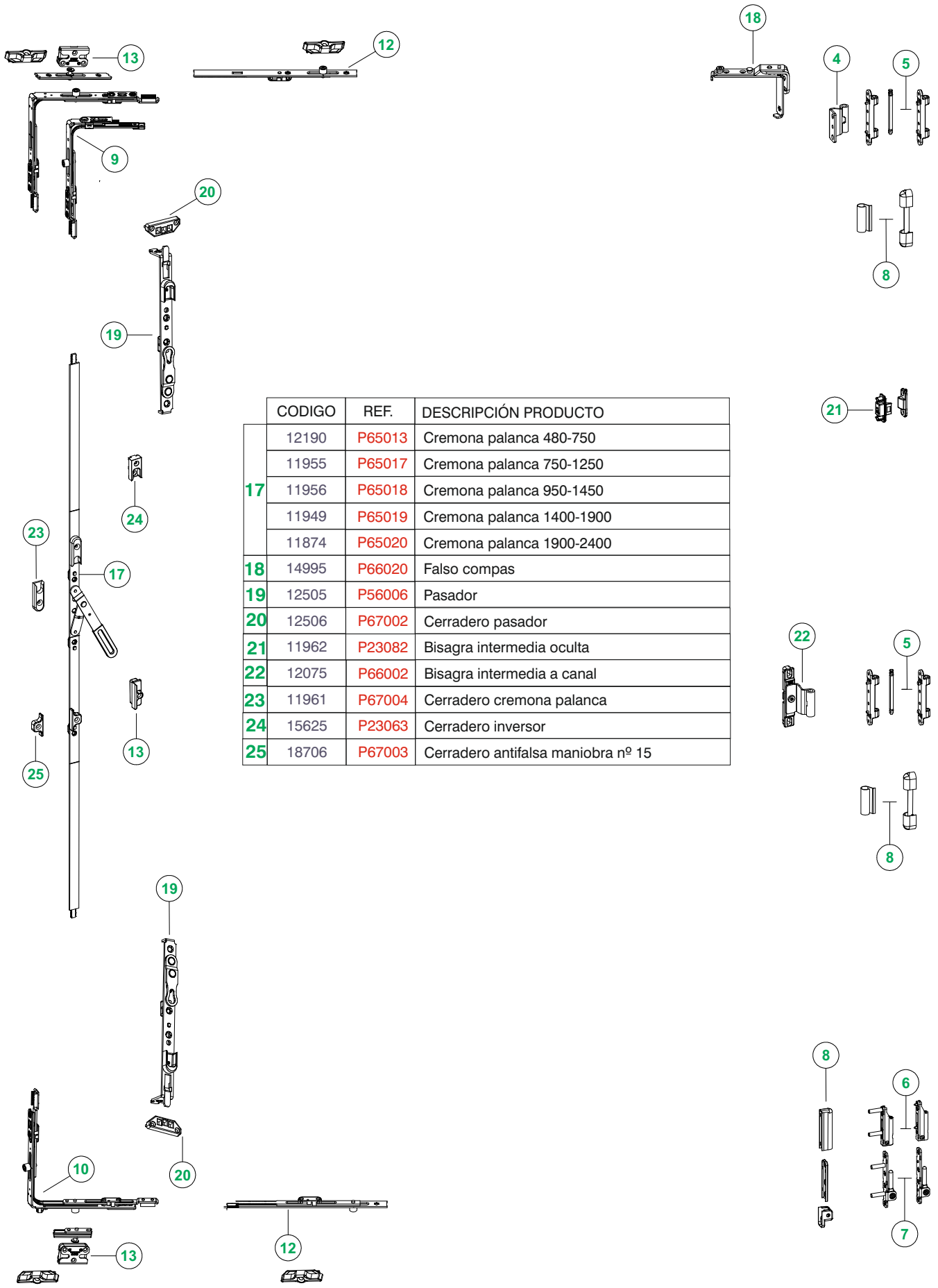




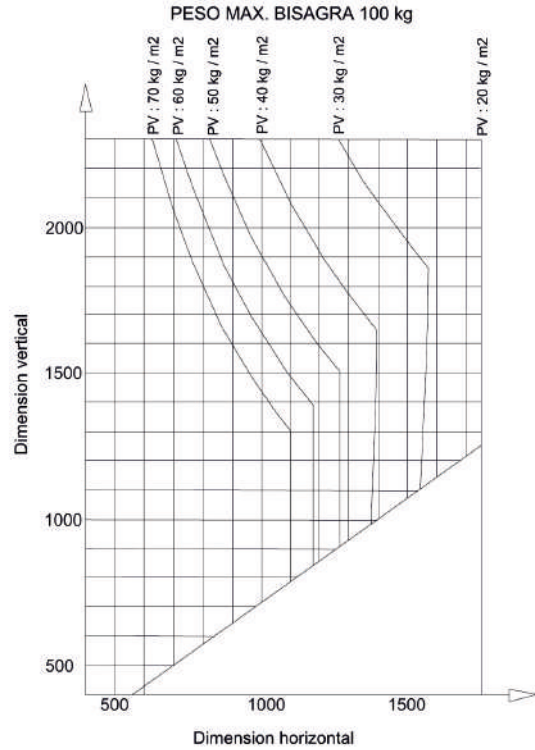
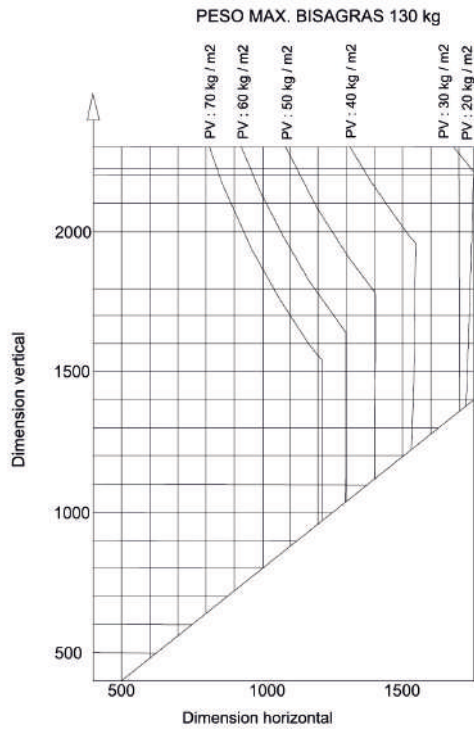


	CODIGO	REF.	DESCRIPCIÓN PRODUCTO
1	12189	P59088	Falleba 480-750
	11948	P59069	Falleba 750-1250
	11957	P59070	Falleba 950-1450
	11987	P59071	Falleba 1400-1900
	12001	P59072	Falleba 1900-2400
2	14996	P60001	Compas 400-650
	14997	P60003	Compas 600-850
	15067	P60004	Compas 850-1100
	15069	P6005	Compas 1100-1350
3	15068	P0006	Compas 1350-1600
	14991	P61088	Tirante 0-750
	14992	P61089	Tirante 750-1450
4	14993	P61090	Tirante 1400-1900
	14994	P61091	Tirante 1900-2400
	4	14798	P60011
5	11969	P55006	Bisagra superior marco
6	11968	P54006	Bisagra inferior hoja (130 kgs)
7	11967	P53006	Bisagra inferior marco (130 kgs)
8	--	--	Tapas bisagra
9	11952	P52008	Angulo estandar 160x160
	12306	P52009	Angulo seguridad 160x160
	12627	P52006	Angulo pequeño seguridad 160x50
	12194	P52001	Angulo pequeño estandar 160x50
10	11951	P52020	Angulo basculamiento inferior
11	----	----	Prolongador
12	----	----	Suplemento mecanismo
13	----	----	Cerraderos
14	12307	P58042	Antifalsa maniobra sin elevador de hoja
15	18707	P58031	Antifalsa maniobra con elevador de hoja
16	17963	P58004	Cerradero para antifalsa maniobra nº 15

NOTA: altura mínima 480mm - ancho mínimo 290mm
(con ángulo de reenvío pequeño)
Ancho con ángulo normal (400mm)



	CODIGO	REF.	DESCRIPCIÓN PRODUCTO
17	12190	P65013	Cremona palanca 480-750
	11955	P65017	Cremona palanca 750-1250
	11956	P65018	Cremona palanca 950-1450
	11949	P65019	Cremona palanca 1400-1900
	11874	P65020	Cremona palanca 1900-2400
18	14995	P66020	Falso compas
19	12505	P56006	Pasador
20	12506	P67002	Cerradero pasador
21	11962	P23082	Bisagra intermedia oculta
22	12075	P66002	Bisagra intermedia a canal
23	11961	P67004	Cerradero cremona palanca
24	15625	P23063	Cerradero inversor
25	18706	P67003	Cerradero antifalsa maniobra nº 15

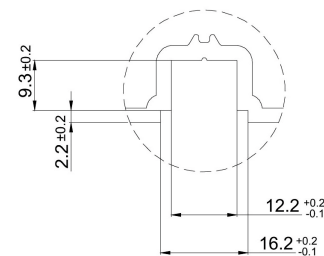
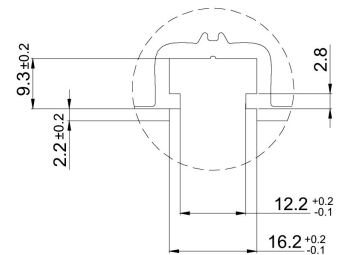
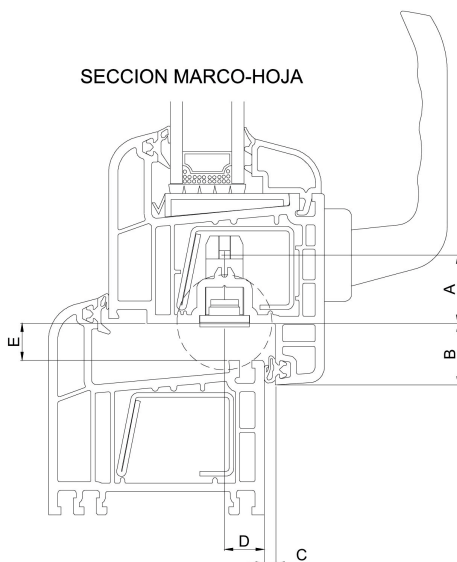


Calculo de peso del Vidrio

Espesores de Vidrios (mm) :	24	22	20	18	16	14	12	10	8
Pesos de Vidrios (kg / mm ²) :	60	55	50	45	40	35	30	25	20

1mm / mm² Peso del Vidrio = 2,5 kg

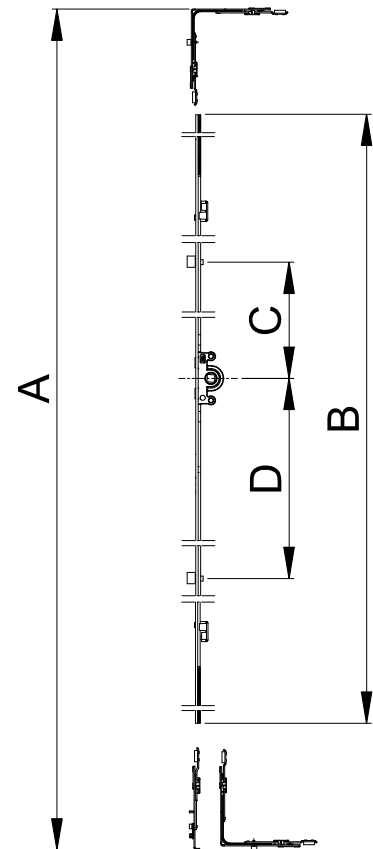
PV = Peso Vidrio



- * Cuando seleccione el tipo de accesorios asegurese que el eje del abisagrado sea de 13mm. De lo contrario tendrá problemas de funcionamiento.
- * En la fabricación de la ventana hay que garantizar que la camara de aire sea de 12mm. De lo contrario pueden surgirle problemas de funcionamiento.
- * La presión que ejerce el accesorio no debe pasar de los 3-3,5mm como indica el plano. Toda aquella medida de presión que exceda esas medidas indicadas harán que el funcionamiento de la ventana no sea el adecuado.

Falleba cota variable aguja 15mm

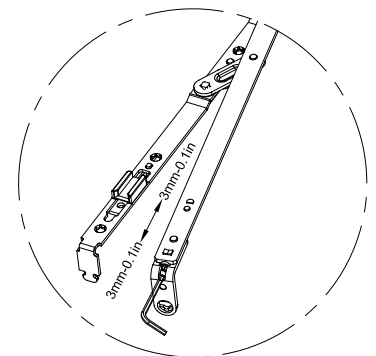
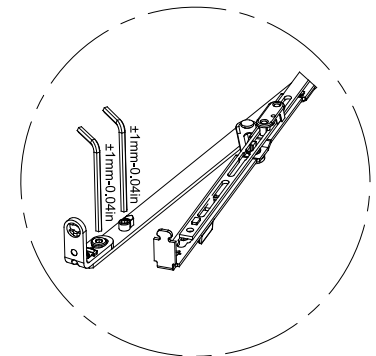
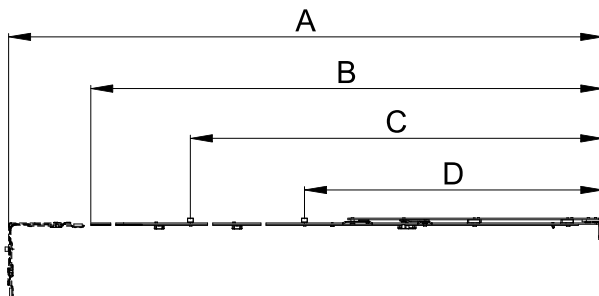
CODIGO	REF.	A (mm)	B (mm)	C (mm)	D (mm)			
12189	P59088	480-750	430	-	-	-	-	20
11948	P59069	750-1250	930	115	-	1	3	20
11957	P59070	950-1450	1130	115	-	1	5	20
11987	P59071	1400-1900	1580	215	330	2	6	20
12001	P59072	1900-2400	2080	400	400	2	8	20



2

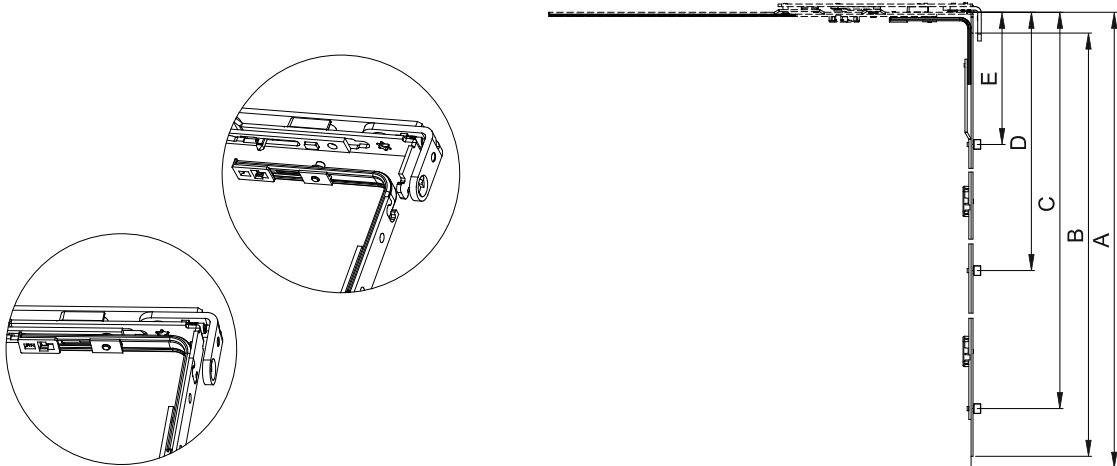
Compás

CODIGO	REF.	A (mm)	B (mm)	C (mm)	D (mm)			
14996	P60001	400-650	495	-	-	-	3	20
14997	P60003	600-850	695	-	380	1	5	20
15067	P60004	850-1100	945	-	580	1	6	20
15069	P60005	1100-1350	1195	-	580	1	8	20
15068	P60006	1350-1600	1445	1075	580	2	9	20



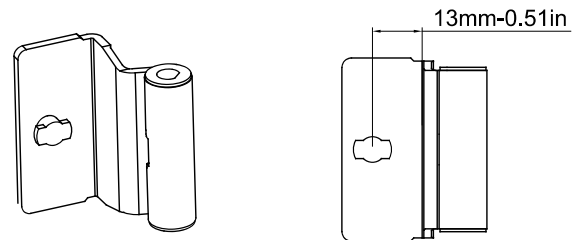
Tirante lateral

CODIGO	REF.	A (mm)	B (mm)	C (mm)	D (mm)	E (mm)			
14991	P61088	0-750	355	-	-	305	1	3	20
14992	P61089	750-1450	480	-	447	152.5	2	4	20
14993	P61090	1400-1900	760	-	730	152.5	2	4	20
14994	P61091	1900-2400	1370	1338	760	152.5	3	8	20



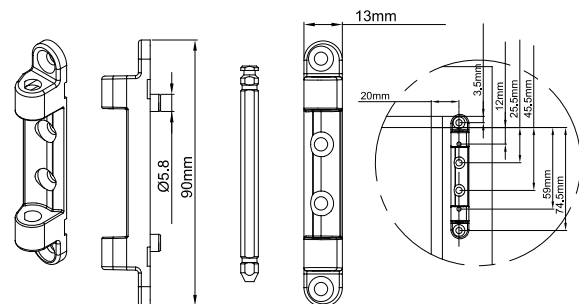
Bisagra superior de hoja (eje de 13mm)

CODIGO	REF.	
14798	P60011	50



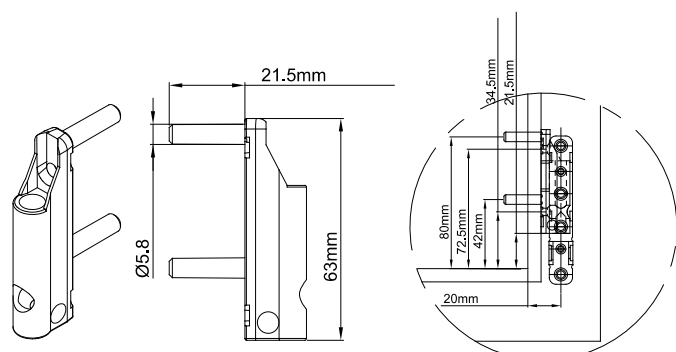
Bisagra superior de marco

CODIGO	REF.	KGS	
11969	P55006	130 kgs	50



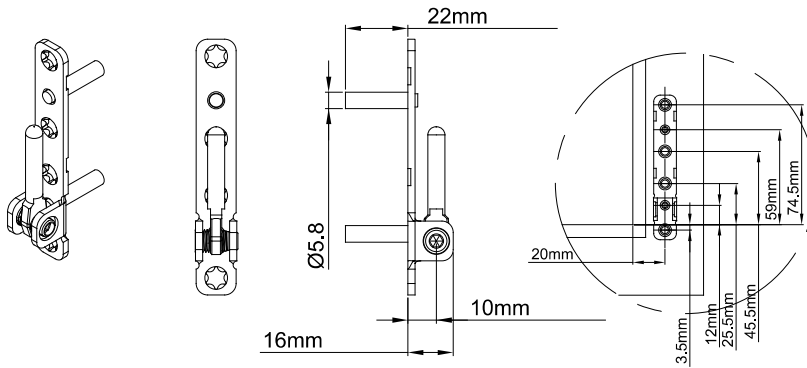
Bisagra inferior de hoja

CODIGO	REF.	KGS	
11968	P54006	130 kgs	50

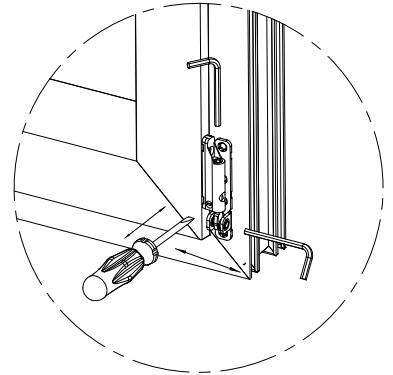


Bisagra inferior de marco

CODIGO	REF.	KGS	
11967	P53006	130 kgs	50



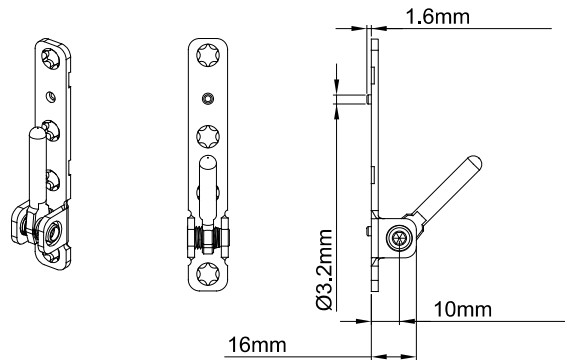
Detalle regulación bisagra inferior:



Bisagra inferior de marco

CODIGO	REF.	KGS	
17257	P53007	100 kgs	50

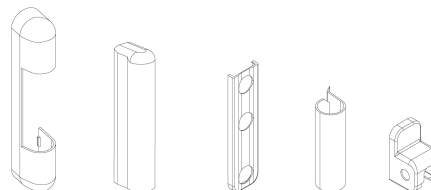
Detalle bisagra 100 kgs:




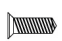

Juego de tapas

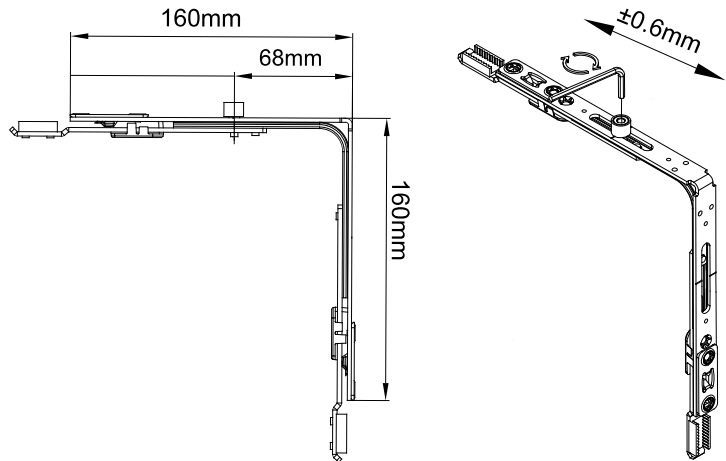
CODIGO	REF.	COLOR	
11965	P57043	Blanco ral 9016	25
12077	P57044	Marron ral 8019	25
11964	P57090	Plata	25
13789	P57092	Inox	25
20348	-----	Negro	25
19379	-----	Oro metalizado	25
18376	-----	Crudo	25

Tapa bisagra:






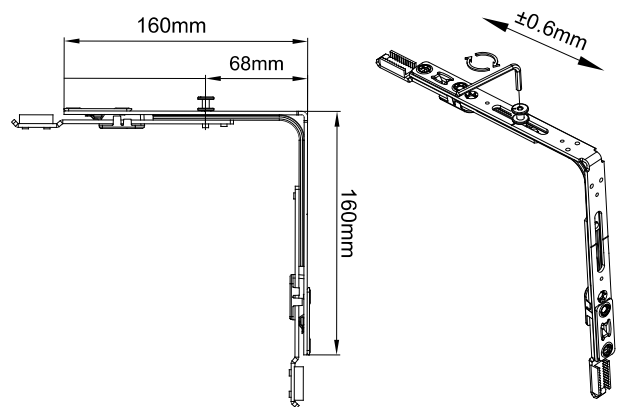
Angulo de reenvio estándar 160 x 160 (un bulón)

CODIGO	REF.			
11952	P52008	1	4	50






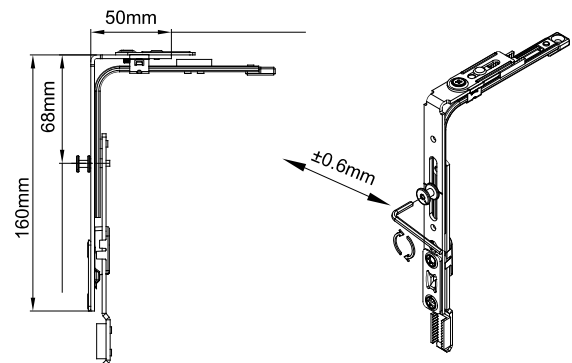
Angulo de reenvio seguridad 160 x 160 (un champiñón)

CODIGO	REF.			
12306	P52009	1	4	50






Angulo de reenvio corto de seguridad 160 x 50 (un champiñón)

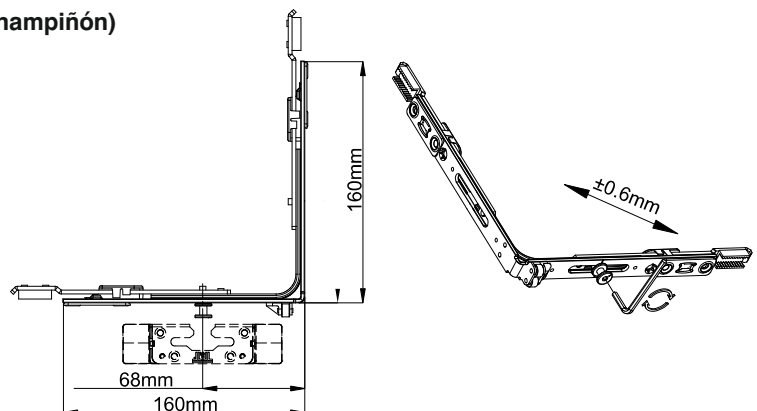
CODIGO	REF.			
12627	P52006	1	2	50



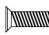

NOTA: En ventanas de 2 hojas utilizar el terminal P56002, código: 11875 (ver pag. 27)

Angulo de basculamiento inferior 160 x 160 (un champiñón)

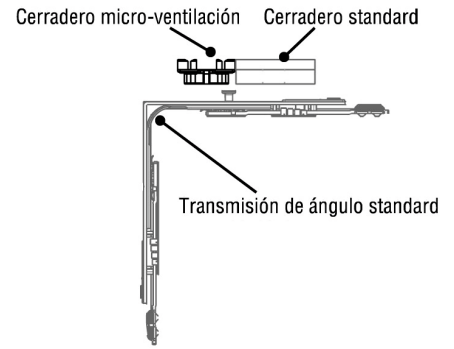
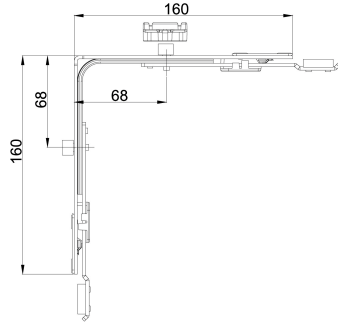
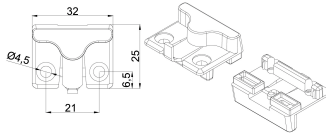
CODIGO	REF.			
11951	P52020	1	2	50






Cerradero microventilación

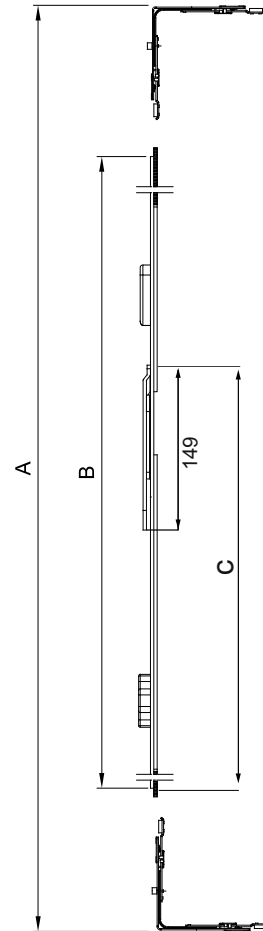
CODIGO	REF.	DESCRIPCIÓN PRODUCTO		
15843	P58014	Cerradero microventilación	2	50

(Según norma EN 13141-1:2004)

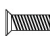



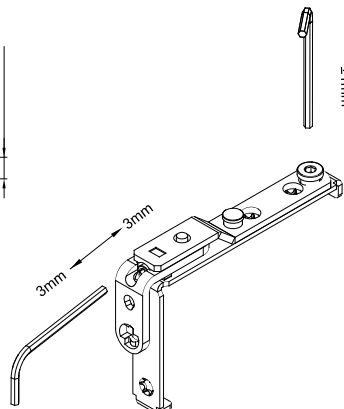
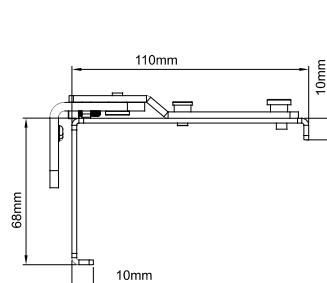
Cremona palanca cota variable

CODIGO	REF.	A (mm)	B (mm)	C (mm)				
12190	P65013	580-750	430	260	-	3	20	
11955	P65017	750-1250	930	554	1	5	20	
11956	P65018	950-1450	1130	407	1	6	20	
11949	P65019	1400-1900	1580	407	2	8	20	
11874	P65020	1900-2400	2080	407	2	8	20	
11961	P67004	Cerradero cremona palanca						50



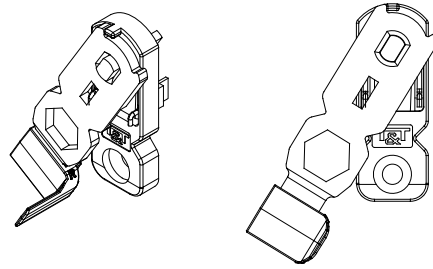
Falso compás

CODIGO	REF.		
14995	P66011	3	25



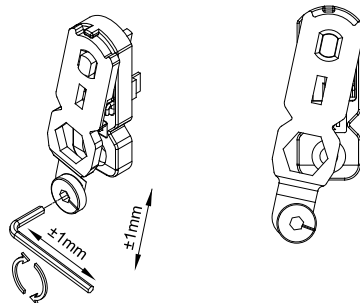
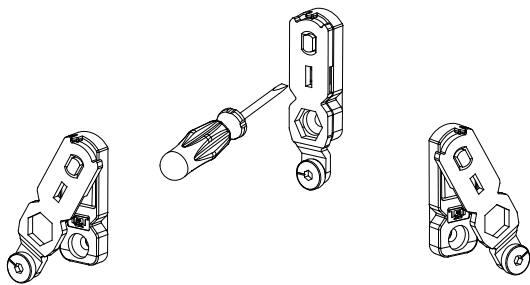
Antifalsa maniobra sin elevador de hoja

CODIGO	REF.		
12307	P58043	1	50



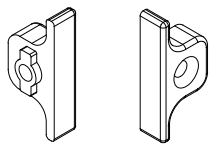
Antifalsa maniobra con elevador de hoja

CODIGO	REF.		
18707	P58031	1	50



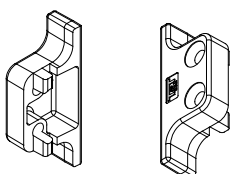
Cerradero para antifalsa maniobra (cremona palanca)

CODIGO	REF.		
18706	P67003	1	50

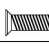



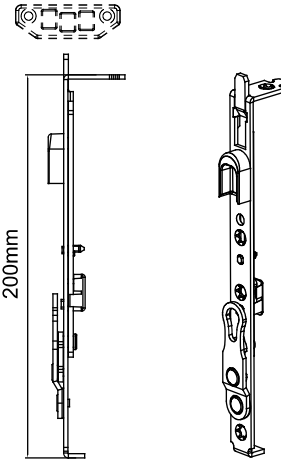
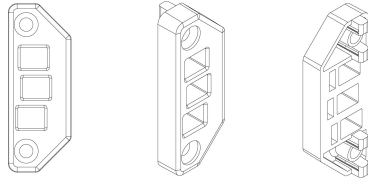
Cerradero para antifalsa maniobra (marco) (no válido para canal 16)

CODIGO	REF.		
17963	P58004	2	50




Pasador 2ª hoja

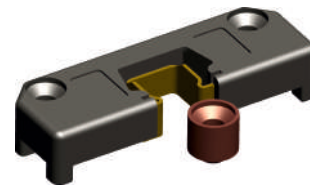
CODIGO	REF.	DESCRIPCIÓN PRODUCTO		
12505	P56006	Pasador	2	25
12506	P67002	Cerradero PVC	2	50





NOTA: Para canal 16 utilizar el cerradero 611 (código 4951)

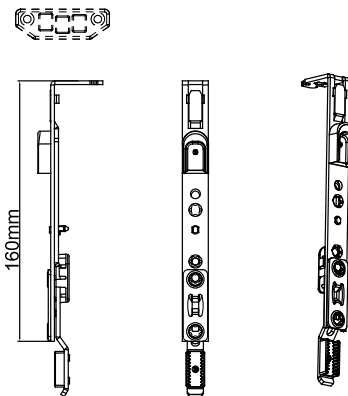
Clip retenedor para PVC

CODIGO	REF.	DESCRIPCIÓN PRODUCTO	
14820	P22050	Clip retenedor	20






Terminal

CODIGO	REF.	DESCRIPCIÓN PRODUCTO		
11875	P56002	Terminal	2	25
12506	P67002	Cerradero	2	50

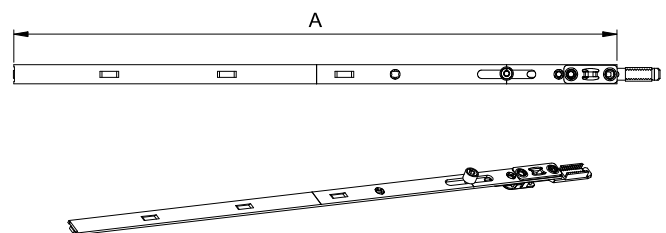


NOTA: Para canal 16 utilizar el cerradero 611 (código 4951)




Prolongador

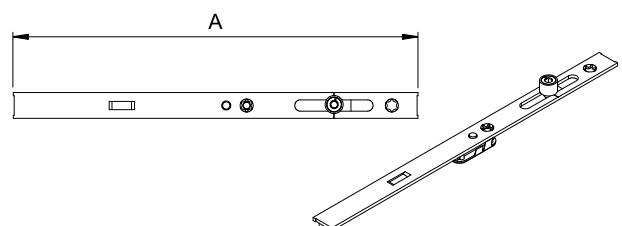
CODIGO	REF.	A (mm)			
12195	P61023	120-250	1	1	20
18162	P61054	120-250	-	2	20
12625	P61022	250-500	1	1	20
18163	P61053	250-500	-	2	20

CODIGO	REF.	A (mm)		
17964	P61058	Terminal	400	10



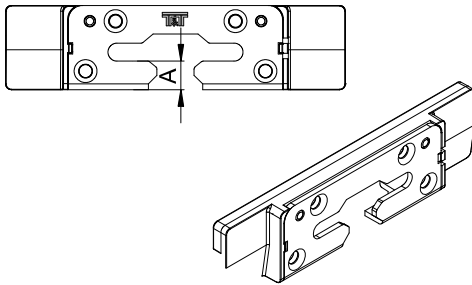
Suplemento de mecanismos

CODIGO	REF.	A (mm)			
12196	P61048	250	1	2	20
12583	P61049	500	1	3	20



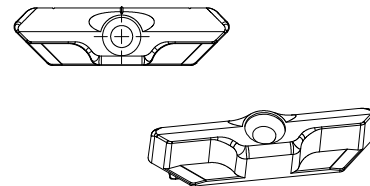
Cerradero basculamiento seguridad

CODIGO	REF.	Descripción	A (mm)		
12004	P58039	Aluplast	10	4	200
11959	P58040	Brugmann	10	4	200
11959	P58040	Cortizo	10	4	200
13122	P58045	Deceuninck	10	4	200
11959	P58040	Exlabesa	10	4	200
13122	P58045	Gealan	10	4	200
11959	P58040	KBE	10	4	200
15618	P58041	Kommerling	10	4	200
12004	P58039	Rehau	10	4	200
12004	P58039	Salamander	10	4	200
11959	P58040	Schucco	10	4	200
11959	P58040	Veka	10	4	200



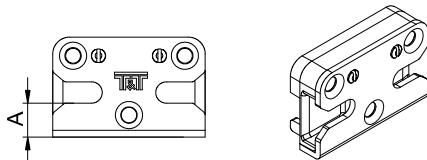
Cerradero estandar

CODIGO	REF.	Descripción	
11960	P23131	Aluplast	800
11960	P23131	Brugman	800
12780	P23130	Cortizo	800
12780	P23130	Deceuninck	800
12780	P23130	Exlabesa	800
12780	P23130	Gealan	800
12780	P23130	KBE	800
12780	P23130	Kommerling	800
11960	P23131	Rehau	800
11960	P23131	Salamander	800
11960	P23131	Schucco	800
12780	P23130	Veka	800



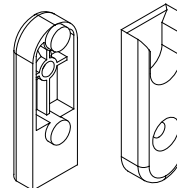
Cerradero de seguridad

CODIGO	REF.	A (mm)		
12308	P58037	10	3	500



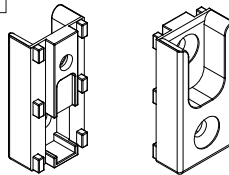
Cerradero cremona palanca

CODIGO	REF.		
11961	P67004	1	100



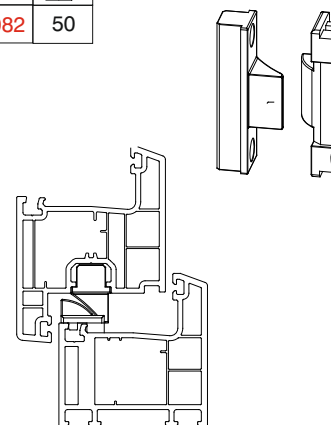
Cerradero inversor

CODIGO	REF.		
15625	P23063	2	100



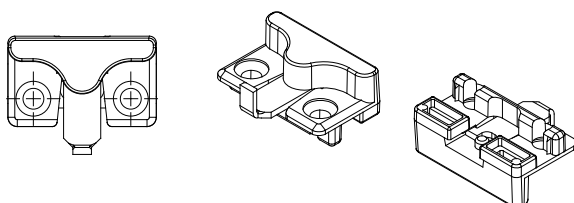
Bisagra intermedia oculta PVC (eje de 13mm)

CODIGO	REF.	
11962	P23082	50



Cerradero microventilación

CODIGO	REF.		
15843	P58014	2	100



Falleba balconera cota variable

CODIGO	REF.	ENTRADA	FFH	PLETINA	POSICION MANILLA		
■ 19857	G-22085-00-0-1	E15	1451-1950	1630	725-975	2	1
■ 15122	G-22086-00-0-1	E15	1950-2450	2130	975-1225	3	1
17414	G-22345-25-0-1	E25	1451-1950	1630	725-975	2	1
7534	G-22346-25-0-1	E25	1950-2450	2130	975-1225	3	1
17415	G-22345-30-0-1	E30	1451-1950	1630	725-975	2	1
14675	G-22346-30-0-1	E30	1950-2450	2130	975-1225	3	1
17416	G-22345-35-0-1	E35	1451-1950	1630	725-975	2	1
17418	G-22346-35-0-1	E35	1950-2450	2130	975-1225	3	1
17417	G-22345-40-0-1	E40	1451-1950	1630	725-975	2	1
17419	G-22346-40-0-1	E40	1950-2450	2130	975-1225	3	1

Falleba balconera con llave cota variable

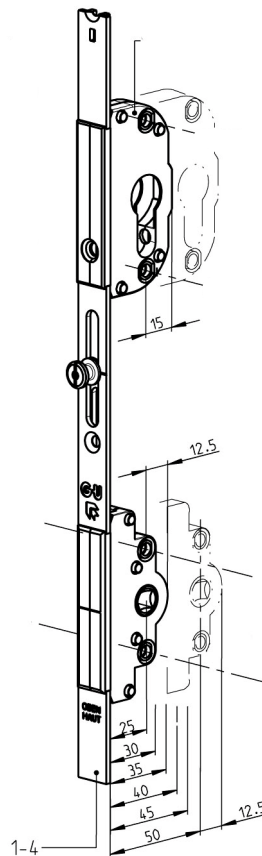
CODIGO	REF.	ENTRADA	FFH	PLETINA	POSICION MANILLA		
17422	G-22331-25-0-1	E25	1451-1950	1630	725-975	2	1
17420	G-22332-25-0-1	E25	1950-2450	2130	975-1225	3	1
17423	G-22331-30-0-1	E30	1451-1950	1630	725-975	2	1
7412	G-22332-30-0-1	E30	1950-2450	2130	975-1225	3	1
17424	G-22331-35-0-1	E35	1451-1950	1630	725-975	2	1
7413	G-22332-35-0-1	E35	1950-2450	2130	975-1225	3	1
15413	G-22331-40-0-1	E40	1451-1950	1630	725-975	2	1
8417	G-22332-40-0-1	E40	1950-2450	2130	975-1225	3	1

Falsa maniobra:

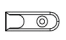

CODIGO	REF.	
10742	6-31657-13-R/L	1




Antifalsa-Maniobra con adaptador de plástico incorporado

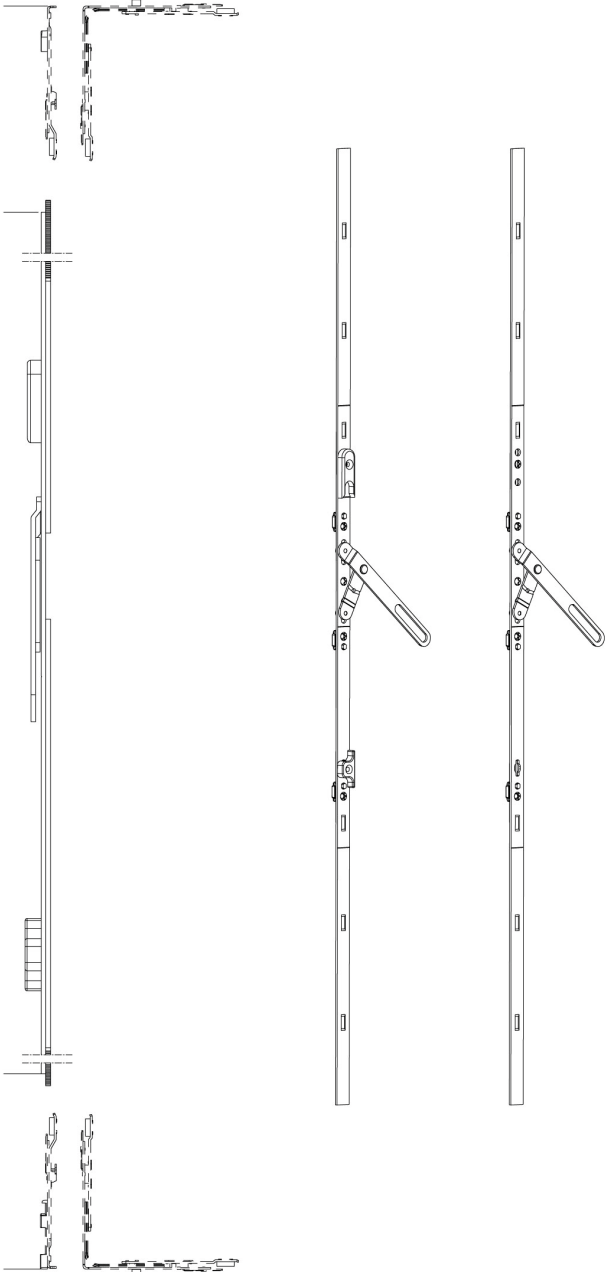



Cremona palanca balconera

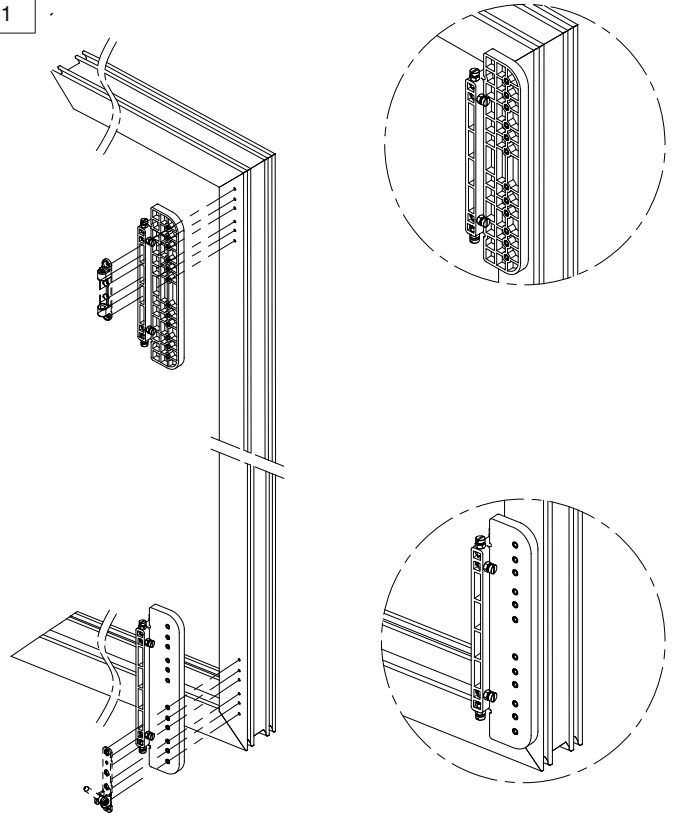
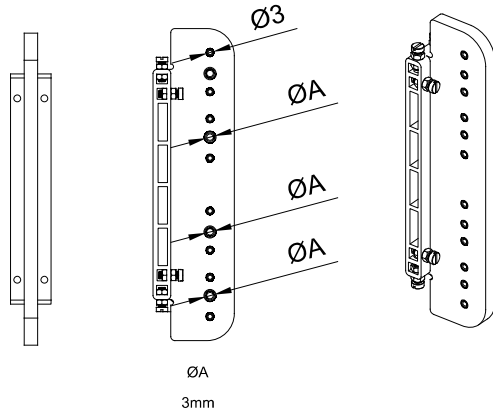
CODIGO	REF.	FFH	PLETINA	POSICION LEVA		
17425	G-22172-00-0-1	1451-1950	1630	310-560	2	1
17426	G-22173-00-0-1	1950-2450	2130	310-560	3	1


Cerradero:

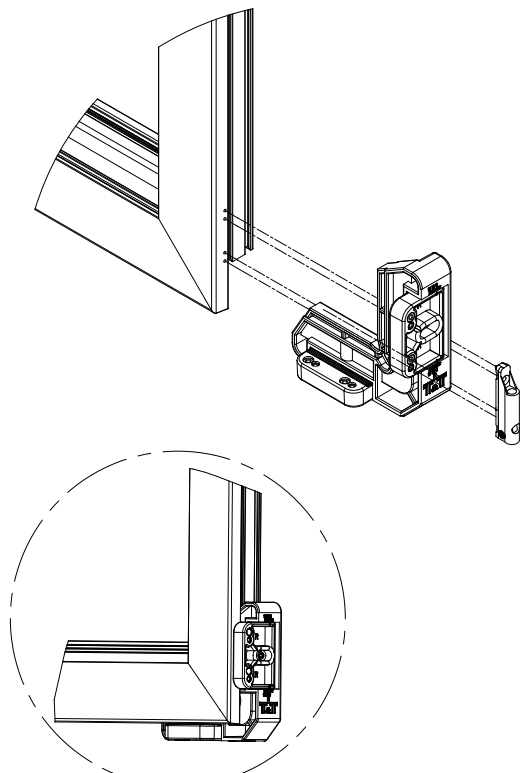
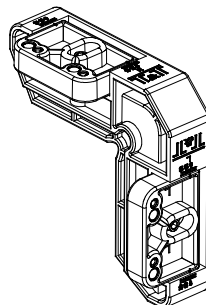
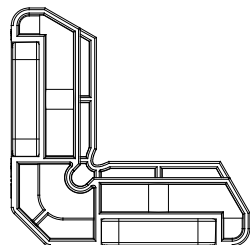
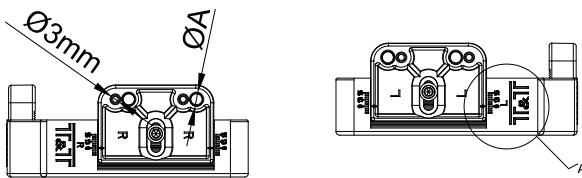
CODIGO	REF.	
17427	9-30748-01-0-1	1




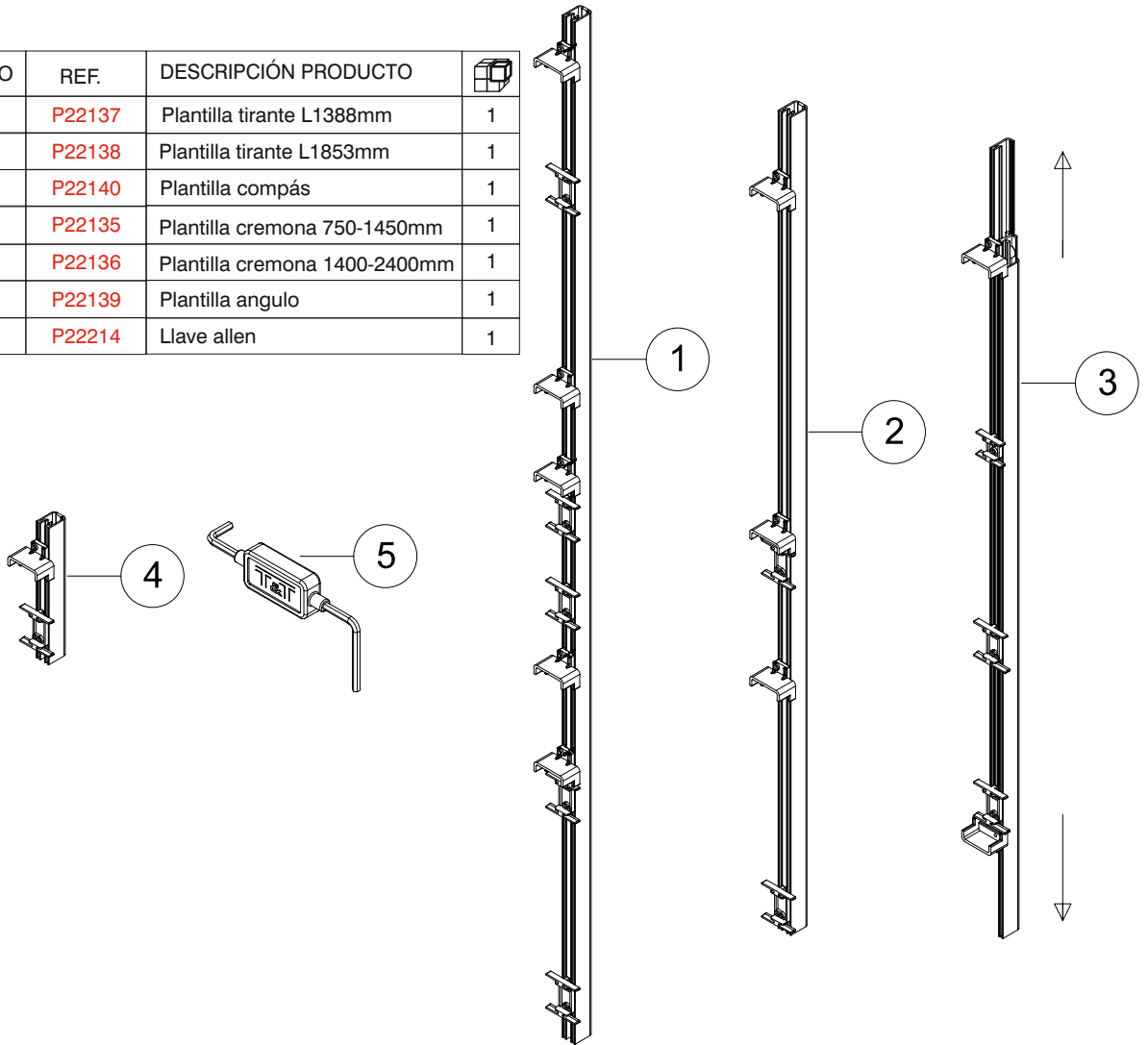
CODIGO	REF.	DESCRIPCIÓN PRODUCTO	
11985	P57073	Plantilla para bisagras marco (130 kgs)	1
17456	P57071	Plantilla para bisagras marco (100 kgs)	1



CODIGO	REF.	DESCRIPCIÓN PRODUCTO	
11984	P57072	Plantilla para bisagra inferior hoja (130 kgs)	1

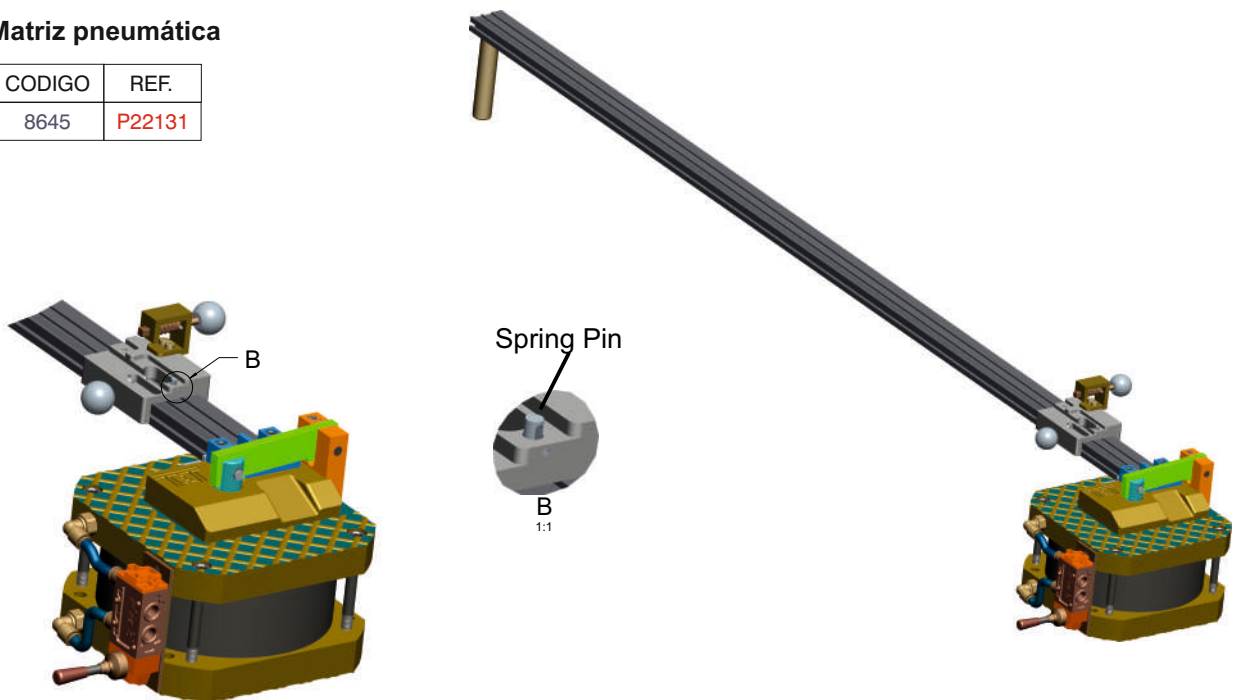


	CODIGO	REF.	DESCRIPCIÓN PRODUCTO	
1	17462	P22137	Plantilla tirante L1388mm	1
	17461	P22138	Plantilla tirante L1853mm	1
2	17460	P22140	Plantilla compás	1
3	17459	P22135	Plantilla cremona 750-1450mm	1
	17458	P22136	Plantilla cremona 1400-2400mm	1
4	17457	P22139	Plantilla angulo	1
5	8642	P22214	Llave allen	1



Matriz pneumática

CODIGO	REF.
8645	P22131



CLIENTE: _____ FECHA: _____
 PERFIL: _____

2

CODIGO	REFERENCIA	DESCRIPCION	UE.	PEDIDO
COMPASES				
14996	P60001	COMPAS DE 400-650 mm 0 BULONES	20	
14997	P60003	COMPAS DE 600-850 mm 0 BULONES	20	
15067	P60004	COMPAS DE 850-1100 mm 1 BULON	20	
15069	P60005	COMPAS DE 1100-1350 mm 1 BULON	20	
15068	P60006	COMPAS DE 1350-1600 mm 2 BULONES	20	
14995	P66011	FALSO COMPAS	10	

FALLEBAS COTA VARIABLE

12189	P59088	FALLEBA COTA VARIABLE AGUJA DE 15mm 480-750	20	
11948	P59069	FALLEBA COTA VARIABLE AGUJA DE 15mm 750-1250 mm 1 bulon	20	
11957	P59070	FALLEBA COTA VARIABLE AGUJA DE 15mm 950-1450 mm 1bulon	20	
11987	P59071	FALLEBA COTA VARIABLE AGUJA DE 15mm 1400-1900 mm 2 bulones	20	
12001	P59072	FALLEBA COTA VARIABLE AGUJA DE 15mm 1900-2400 mm 2 bulones	20	

FALLEBAS HOJA PASIVA

12190	P65013	CREMONA DE PALANCA COTA VARIABLE 580-750 mm	20	
11955	P65017	CREMONA DE PALANCA COTA VARIABLE 750-1250 mm	20	
11956	P65018	CREMONA DE PALANCA COTA VARIABLE 950-1450 mm	20	
11949	P65019	CREMONA DE PALANCA COTA VARIABLE 1400-1900 mm	20	
11874	P65020	CREMONA DE PALANCA COTA VARIABLE 1900-2400 mm	20	

TIRANTES LATERALES

14991	P61088	TIRANTE LATERAL DE 0-750 mm 1 BULON	20	
14992	P61089	TIRANTE LATERAL DE 750-1450 mm 2 BULONES	20	
14993	P61090	TIRANTE LATERAL DE 1400-1900 mm 2 BULONES	20	
14994	P61091	TIRANTE LATERAL DE 1900-2400 mm 3 BULONES	20	

ANGULOS DE REENVIO

11952	P52008	ANGULO DE REENVIO ESTÁNDAR 160 X 160 1 BULON	50	
12306	P52009	ANGULO DE REENVIO SEGURIDAD 160 X 160 1 CHAMPIÑON	50	
12627	P52006	ANGULO DE REENVIO DE SEGURIDAD 160 X 50 1 CHAMPIÑON	50	
11951	P52020	ANGULO DE BASCULAMIENTO INFERIOR 160 X 160 1 CHAMPIÑON	50	

BISAGRA SUPERIOR/INFERIOR

14798	P60011	BISAGRA SUPERIOR DE HOJA EJE DE 13	50	
11969	P55006	BISAGRA SUPERIOR DE MARCO 130KG	50	
11968	P54006	BISAGRA INFERIOR HOJA 130KG	50	
11967	P53006	BISAGRA INFERIOR MARCO 130KG	50	
11965	P57043	JUEGO DE TAPAS (RaI 9016) BLANCO	25	
12077	P57044	JUEGO DE TAPAS (RaI 8019)MARRON OSCURO	25	
11964	P57090	JUEGO DE TAPAS PLATA	25	
13789	P57092	JUEGO DE TAPAS INOX	25	

BISGRA INTERMEDIA A CANAL

12075	P66002	BISAGRA INTERMEDIA A CANAL EJE DE 13	50	
11962	P23082	BISAGRAS INTERMEDIA OCULTA ZAMAK EJE DE 13	50	

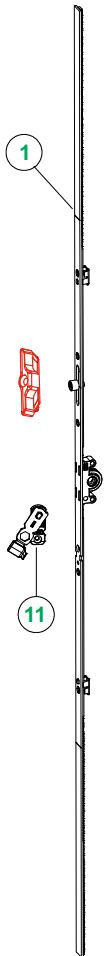
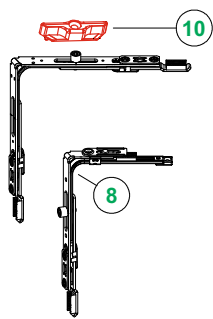
CERRADEROS

		CERRADERO ÉSTANDAR EJE DE 13	500	
		CERRADERO BASCULAMIENTO INFERIOR	50	
12308	P58037	CERRADERO DE SEGURIDAD EJE DE 13	200	
11961	P67004	CERRADERO CREMONA DE PALANCA	50	
15625	P23136	CERRADERO INVERSOR EJE DE 13	50	
15843	P58014	CERRADERO MICROVENTILACION	50	
12506	P67002	CERRADERO PASADORES EJE 13	50	

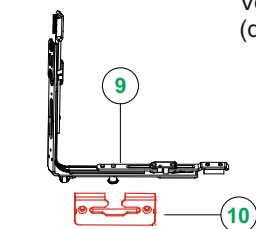
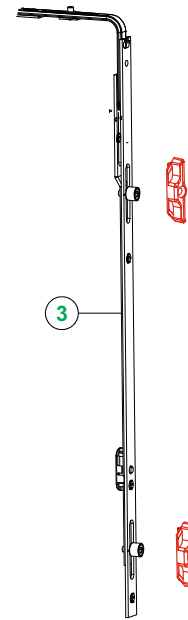
	ALUPLAST - REHAU - SALAMANDER		BRUGMANN - SCHÜCO		KBE - VEKA - CORTIZO		KÖMMERLING		DECEUNINCK - GEALAN	
	CODIGO	REFERENCIA	CODIGO	REFERENCIA	CODIGO	REFERENCIA	CODIGO	REFERENCIA	CODIGO	REFERENCIA
cerradero estándar	11960	P23131	11960	P23131	12780	P23130	12780	P23130	12780	P23130
cerradero basc inf.	12004	P58039	11959	P58040	11959	P58040	15618	P58041	13122	P58045

OTROS

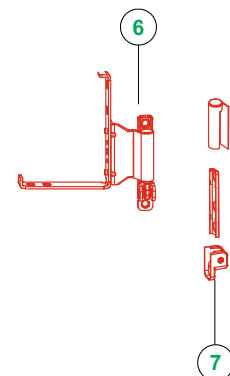
12195	P61023	PROLONGADOR 120-250 mm 1 BULON	10	
18162	P61054	PROLONGADOR 120-250 mm SIN BULON	10	
12625	P61023	PROLONGADOR DE 200-500mm 1 BULON	10	
18163	P61053	PROLONGADOR DE 200-500mm SIN BULON	10	
17964	P61058	TERMINAL DE 400mm	10	
12196	P51048	SUPLEMENTO MECANISMO 250mm	20	
12583	P61049	SUPLEMENTO MECANISMO 500mm	20	
12505	P56006	PASADOR	25	
11875	P56002	TERMINAL	25	
12307	P58042	ANTIFALSA MANIOBRA	50	
18707	P58031	ANTIFALSA MANIOBRA CON ELEVADOR HOJA	50	
17963	P58004	CERRADERO PARA ANTIFALSA MANIOBRA	50	
18706	p67003	CERRADERO PARA ANTIFALSA MANIOBRA (PARA INVERSOR)	50	



	CODIGO	REF.	DESCRIPCIÓN PRODUCTO
1*	12189	P59088	Falleba 480-750
	11948	P59069	Falleba 750-1250
	11957	P59070	Falleba 950-1450
	11987	P59071	Falleba 1400-1900
	12001	P59072	Falleba 1900-2400
2*	14996	P60001	Compas 400-650
	14997	P60003	Compas 600-850
	15067	P60004	Compas 850-1100
	15069	P6005	Compas 1100-1350
	15068	P0006	Compas 1350-1600
3*	14991	P61088	Tirante 0-750
	14992	P61089	Tirante 750-1450
	14993	P61090	Tirante 1400-1900
	14994	P61091	Tirante 1900-2400
4*	14798	P60011	Bisagra superior hoja
5*	11969	P55006	Bisagra superior marco
6	12005	P53023	Bisagra inferior a canal derecha
	12006	P53024	Bisagra inferior a canal izquierda
7	--	--	Tapas bisagra
8*	11952	P52008	Angulo estandar 160x160
	12306	P52009	Angulo seguridad 160x160
	12627	P52006	Angulo pequeño seguridad 160x50
9*	11951	P52020	Angulo basculamiento inferior
10	----	----	Cerraderos
11*	12307	P58042	Antifalsa maniobra sin elevador de hoja

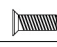



* Ver detalles de los artículos en el apartado del oscilo de PVC (desde pag. 21 a 32)




NOTA: Altura mínima 480mm - Ancho mínimo 290mm (con ángulo de reenvío pequeño)
Ancho con ángulo normal (400mm)

Cerradero basculamiento inferior CANAL 16

CODIGO	REF.		
14784	U-1100	2	100




Cerradero estandar CANAL 16

CODIGO	REF.	
14785	U1101	100




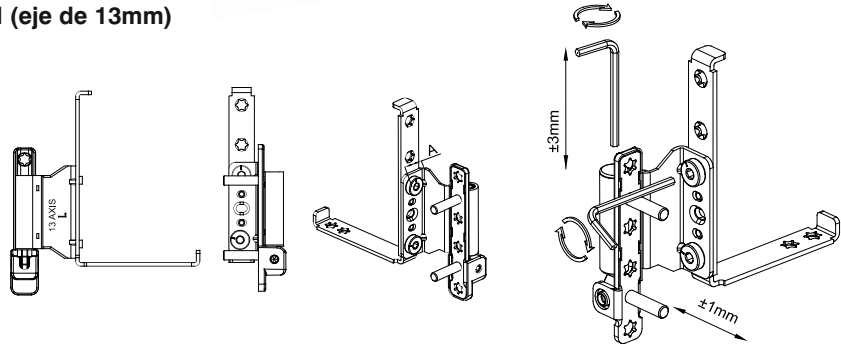
Cerradero CANAL 16

CODIGO	REF.	
4951	611	100



Bisagra inferior de hoja y marco a canal (eje de 13mm)

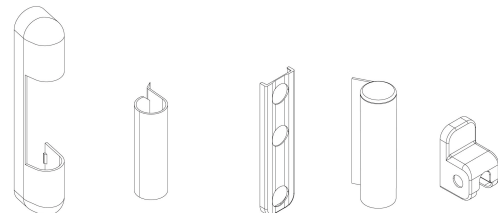
CODIGO	REF.		
12005	P53023	DERECHA	50
12006	P53024	IZQUIERDA	50



Juego de tapas bisagra a canal

CODIGO	REF.	COLOR	MANO	
12008	P57079	Blanco ral 9016	DERECHA	25
12007	P57076		IZQUIERDA	
12201	P57080	Marrón ral 8019	DERECHA	25
12200	P57077		IZQUIERDA	
17568	-----	Negro	DERECHA	25
17569	-----		IZQUIERDA	
17570	P57093	Plata	DERECHA	25
17571	P57094		IZQUIERDA	
17572	P57097	Inox	DERECHA	25
17573	P57098		IZQUIERDA	
19380	-----	Oro metalizado	DERECHA	25
19381	-----		IZQUIERDA	
18269	-----	Crudo	DERECHA	25
18570	-----		IZQUIERDA	

Tapa bisagra a canal:



CLIENTE:

FECHA:

PERFIL:

CODIGO	REFERENCIA	DESCRIPCION	UE.	PEDIDO
COMPASES				
14996	P60001	COMPAS DE 400-650 mm 0 BULONES	20	
14997	P60003	COMPAS DE 600-850 mm 0 BULONES	20	
15067	P60004	COMPAS DE 850-1100 mm 1 BULON	20	
15069	P60005	COMPAS DE 1100-1350 mm 1 BULON	20	
15068	P60006	COMPAS DE 1350-1600 mm 2 BULONES	20	
14995	P66011	FALSO COMPAS	10	
FALLEBAS COTA VARIABLE				
12189	P59088	FALLEBA COTA VARIABLE AGUJA DE 15mm 480-750	20	
11948	P59069	FALLEBA COTA VARIABLE AGUJA DE 15mm 750-1250 mm 1bulon	20	
11957	P59070	FALLEBA COTA VARIABLE AGUJA DE 15mm 950-1450 mm 1bulon	20	
11987	P59071	FALLEBA COTA VARIABLE AGUJA DE 15mm 1400-1900 mm 2 bulones	20	
12001	P59072	FALLEBA COTA VARIABLE AGUJA DE 15mm 1900-2400 mm 2 bulones	20	
FALLEBAS HOJA PASIVA				
12190	P65013	CREMONA DE PALANCA COTA VARIABLE 580-750 mm	20	
11955	P65017	CREMONA DE PALANCA COTA VARIABLE 750-1250 mm	20	
11956	P65018	CREMONA DE PALANCA COTA VARIABLE 950-1450 mm	20	
11949	P65019	CREMONA DE PALANCA COTA VARIABLE 1400-1900 mm	20	
11874	P65020	CREMONA DE PALANCA COTA VARIABLE 1900-2400 mm	20	
TIRANTES LATERALES				
14991	P61088	TIRANTE LATERAL DE 0-750 mm 1 BULON	10	
14992	P61089	TIRANTE LATERAL DE 750-1450 mm 2 BULONES	10	
14993	P61090	TIRANTE LATERAL DE 1400-1900 mm 2 BULONES	10	
14994	P61091	TIRANTE LATERAL DE 1900-2400 mm 3 BULONES	10	
ANGULOS DE REENVIO				
11952	P52008	ANGULO DE REENVIO ESTÁNDAR 160 X 160 1 BULON	50	
11951	P52020	ANGULO DE BASCULAMIENTO INFERIOR 160 X 160 1 CHAMPIÑON	50	
BISAGRA SUPERIOR/INFERIOR				
14798	P60011	BISAGRA SUPERIOR DE HOJA EJE DE 13	50	
11969	P55006	BISAGRA SUPERIOR DE MARCO 130KG	50	
12005	p53023	BISAGRA INFERIOR DE HOJA Y MARCO A CANAL DERECHA	50	
12006	P53024	BISAGRA INFERIOR DE HOJA Y MARCO A CANAL IZQUIERDA	50	
12008	P57076	JUEGO DE TAPAS (Ral 9016) BLANCO DERECHA	25	
12007	P57077	JUEGO DE TAPAS (Ral 9016) BLANCO IZQUIERDA	25	
12201	P57079	JUEGO DE TAPAS (RAL 8019) MARRON DERECHA	25	
12200	P57080	JUEGO DE TAPAS (RAL 8019) MARRON IZQUIERDA	25	
17570	P57083	JUEGO DE TAPAS PLATA DERECHA	25	
17571	P57084	JUEGO DE TAPAS PLATA IZQUIERDA	25	
17572	P57085	JUEGO DE TAPAS INOX DERECHA	25	
17573	P05786	JUEGO DE TAPAS INOX IZQUIERDA	25	
17568		JUEGO DE TAPAS NEGRO DERECHA	25	
17569		JUEGO DE TAPAS NEGRO IZQUIERDA	25	
19380		JUEGO DE TAPAS ORO METALIZADO DERECHA	25	
19381		JUEGO DE TAPAS ORO METALIZADO IZQUIERDA	25	
18590		JUEGO DE TAPAS CRUDO DERECHA	25	
18570		JUEGO DE TAPAS CRUDO IZQUIERDA	25	
BISGRA INTERMEDIA A CANAL				
12075	P66002	BISAGRA INTERMEDIA HOJA A CANAL EJE DE 13	50	
23691	ZV-FT SL	BISAGRA OCULTA HOJA C16 (eje de 13)	1	
23692	ZV-RT 72	BISAGRAS OCULTA MARCO C16 (eje de 13)	1	
CERRADEROS				
14784	U-1100	CERRADERO BASCULAMIENTO INFERIOR	100	
14785	U-1101	CERRADERO ÉSTANDAR	100	
4951	611	CERRADERO PARA BULON C16	100	
11961	P67004	CERRADERO CREMONA DE PALANCA	50	
OTROS				
12307	P58042	ANTIFALSA MANIOBRA SIN ELEVADOR DE HOJA	50	

NOTA: Ver manillas en las paginas 59-65

Bisagra a canal para perfiles de C16 con regulación 3D con pernio de seguridad antielevación de hoja.
Para puertas

CODIGO	REF.	COLOR	MANO	
18377	7100 c16	Blanco	Derecha	6
18188			Izquierda	6
18378	7100 c16	Negro	Derecha	6
18187			Izquierda	6
18722	7100 c16	Anod. Plata	Derecha	6
18723			Izquierda	6
19860	7100 c16	Anod. Inox	Derecha	6
19861			Izquierda	6
20593	7100 c16	7016 TXT	Derecha	6
20594			Izquierda	6

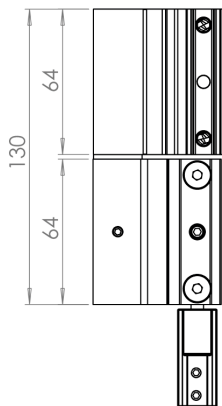
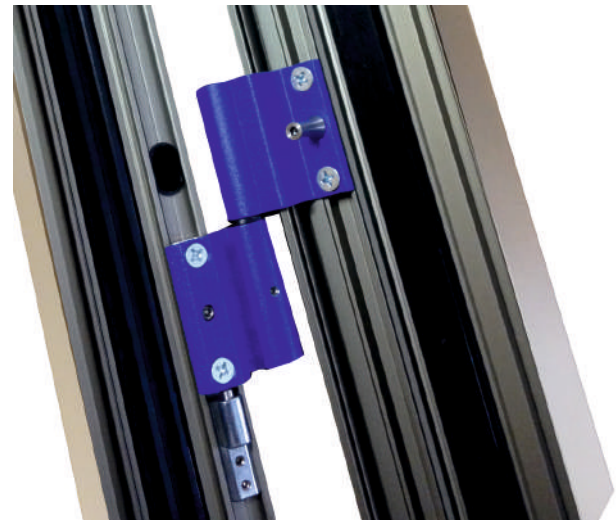
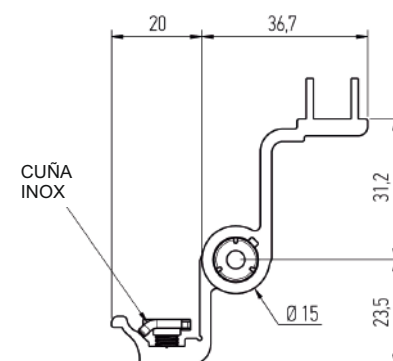
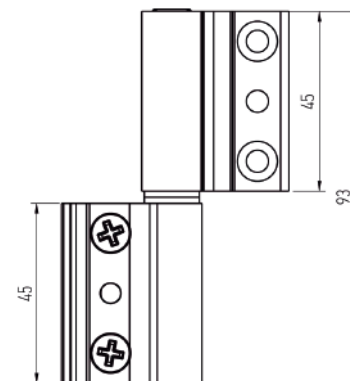


Tabla de pesos

EDIFICIO RESIDENCIAL	EDIFICIO PUBLICO
100 kgs	90 kgs

Bisagra a canal para perfiles de C16. Para ranura de 13 para ventanas

CODIGO	REF.	COLOR	
6144	C16	Blanco	50
6145	C16	Negro	50
18724	C16	Anod Plata	50
19858	C16	Lac Inox	50

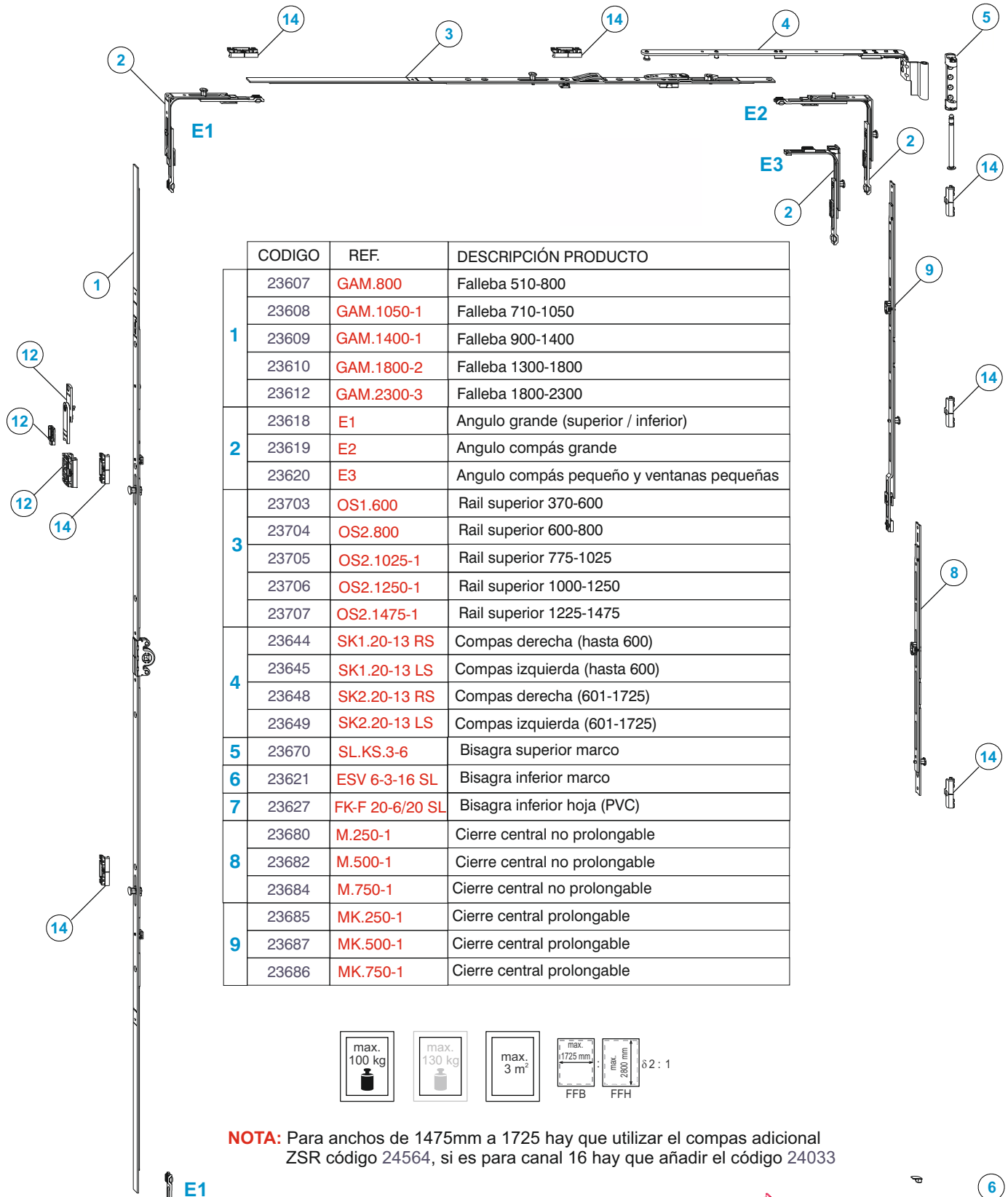


Sistema modular de herraje para ventanas de PVC y C16

3



Always precise **WINK
HAUS**

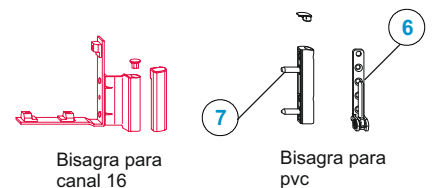
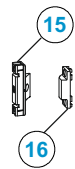
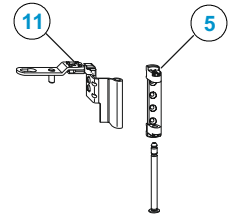
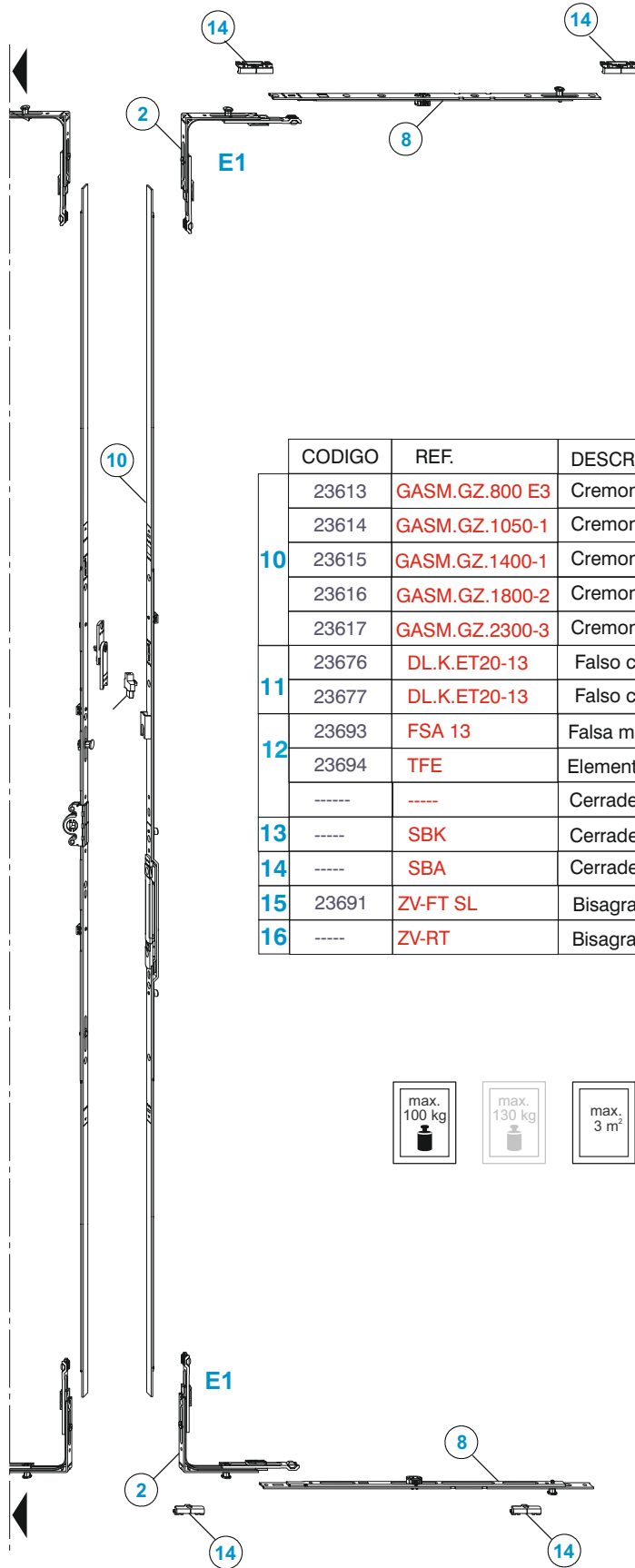


	CODIGO	REF.	DESCRIPCIÓN PRODUCTO
1	23607	GAM.800	Falleba 510-800
	23608	GAM.1050-1	Falleba 710-1050
	23609	GAM.1400-1	Falleba 900-1400
	23610	GAM.1800-2	Falleba 1300-1800
	23612	GAM.2300-3	Falleba 1800-2300
2	23618	E1	Angulo grande (superior / inferior)
	23619	E2	Angulo compás grande
	23620	E3	Angulo compás pequeño y ventanas pequeñas
3	23703	OS1.600	Rail superior 370-600
	23704	OS2.800	Rail superior 600-800
	23705	OS2.1025-1	Rail superior 775-1025
	23706	OS2.1250-1	Rail superior 1000-1250
	23707	OS2.1475-1	Rail superior 1225-1475
4	23644	SK1.20-13 RS	Compas derecha (hasta 600)
	23645	SK1.20-13 LS	Compas izquierda (hasta 600)
	23648	SK2.20-13 RS	Compas derecha (601-1725)
	23649	SK2.20-13 LS	Compas izquierda (601-1725)
5	23670	SL.KS.3-6	Bisagra superior marco
6	23621	ESV 6-3-16 SL	Bisagra inferior marco
7	23627	FK-F 20-6/20 SL	Bisagra inferior hoja (PVC)
8	23680	M.250-1	Cierre central no prolongable
	23682	M.500-1	Cierre central no prolongable
	23684	M.750-1	Cierre central no prolongable
9	23685	MK.250-1	Cierre central prolongable
	23687	MK.500-1	Cierre central prolongable
	23686	MK.750-1	Cierre central prolongable



NOTA: Para anchos de 1475mm a 1725 hay que utilizar el compas adicional ZSR código 24564, si es para canal 16 hay que añadir el código 24033





	CODIGO	REF.	DESCRIPCIÓN PRODUCTO
10	23613	GASM.GZ.800 E3	Cremona palanca 530-800
	23614	GASM.GZ.1050-1	Cremona palanca 710-1050
	23615	GASM.GZ.1400-1	Cremona palanca 900-1400
	23616	GASM.GZ.1800-2	Cremona palanca 1300-1800
	23617	GASM.GZ.2300-3	Cremona palanca 1800-2300
11	23676	DL.K.ET20-13	Falso compás derecha
	23677	DL.K.ET20-13	Falso compás izquierda
12	23693	FSA 13	Falsa maniobra
	23694	TFE	Elemento Trifunción
	-----	-----	Cerradero Trifunción
13	-----	SBK	Cerradero basculamiento inferior
14	-----	SBA	Cerradero standar
15	23691	ZV-FT SL	Bisagra oculta hoja
16	-----	ZV-RT	Bisagra oculta marco (depende de perfil)



max. 100 kg	max. 130 kg	max. 3 m ²	max. 1725 mm FFB	max. 2800 mm FFH	δ 2 : 1
-------------	-------------	-----------------------	---------------------	---------------------	---------

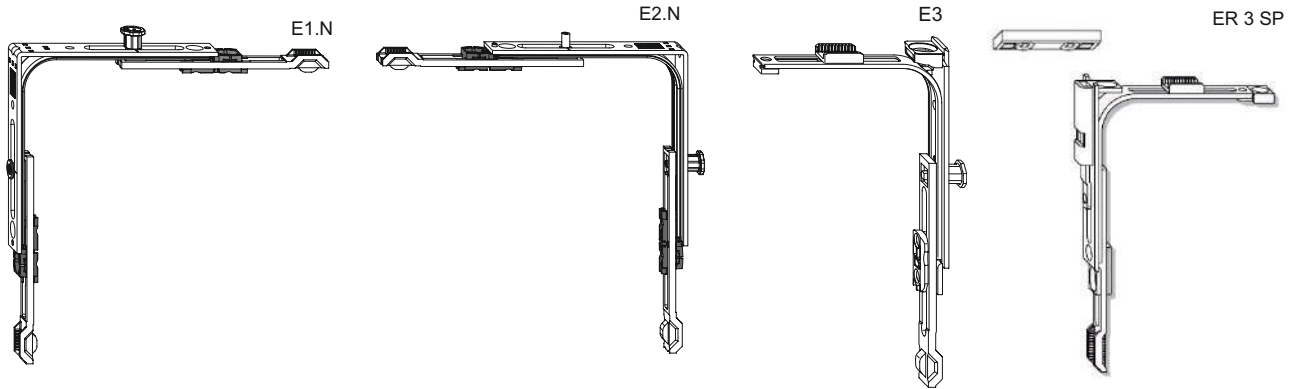
NOTA: Posibilidad de acabado TOPCOAT

- Sobrepasa las exigencias del ensayo (480 horas) DIN EN 1670, clase 5
- Resistencia en el ensayo en niebla salina 1500 horas



Angulos

CODIGO	REF.	Descripción		
23618	E1	Angulo grande (superior / inferior)	4	100
23619	E2	Angulo compás grande	4	100
23620	E3	Angulo pequeño (compas/superior/inferior)	4	100
23807	ER3SP	Angulo 2ª hoja pequeño cierre en el marco	4	100



Información técnica:

NOTA: el ángulo E3 incluye el tornillo para la fijación en el lado corto del angular.

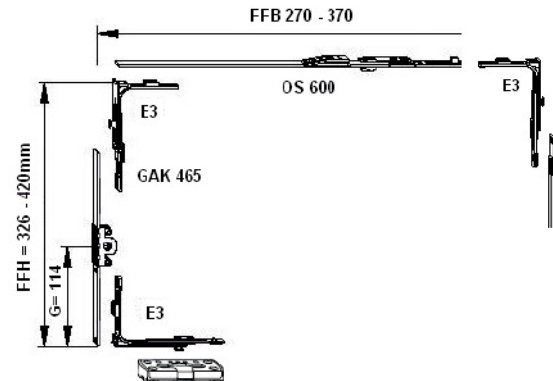
Medidas mínimas ancho y alto

Ancho:

- E3 vertical
 - E3 compás
- 270 hasta 370**

Alto:

- E3 vertical
 - E3 horizontal
- 326 hasta 420**

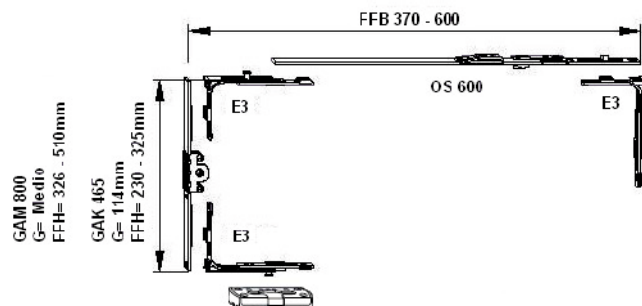


Ancho:

- E3 horizontal
 - E3 compás
- 370 hasta 600**




Alto:

- E3 horizontal
 - E3 horizontal
- 230 hasta 325***



* Depende si utilizamos la cremona cota variable GAM800 o la cremona cota fija GAK 465.

Falleba cota variable aguja 15mm




CODIGO	REF.	A (mm)			
23607	GAM.800	510-800	-	2	20
23608	GAM.1050-1	710-1050	1	2	20
23609	GAM.1400-1	900-1400	1	2	20
23610	GAM.1800-2	1300-1800	2	4	10
23612	GAM.2300-3	1800-2300	3	4	10

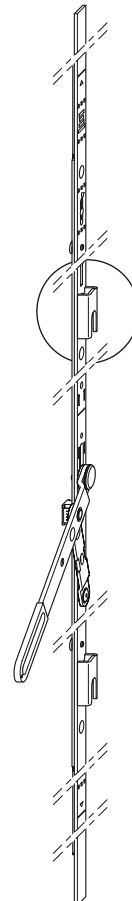


3

NOTA: La falsa maniobra o la pieza trifuncion no pueden utilizarse en la cremona GAM800.
Para fallebas con entrada 7,5mm y cota fija contactar con Departamento Comercial.

Cremona palanca cota variable

CODIGO	REF.	A (mm)			
23613	GASM.GZ.800*E3	530-800	-	3	10
23614	GASM.GZ.1050-1	710-1050	1	3	10
23615	GASM.GZ.1400-1	900-1400	1	4	10
23616	GASM.GZ.1800-2	1300-1800	2	7	10
23617	GASM.GZ.2300-3	1800-2300	3	9	10


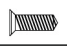



Cerradero incorporado

NOTA: En los codigos 23613 y 23614 no se puede utilizar la falsa maniobra, ni la pieza Trifunción.
En caso de necesitar poner una falsa maniobra en una ventana de 710mm se puede utilizar el codigo 23615 con el compas E3.


NOTA: Si se utiliza la falleba de entrada 7,5mm hay que utilizar la cremona con palanca de botón.

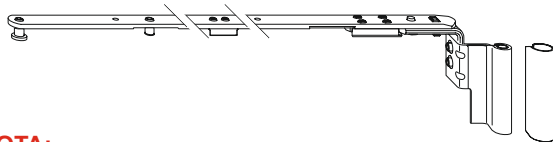
Rail superior

CODIGO	REF.	A (mm)			
23703	OS1.600	370-600	-	3	20
23704	OS2.800	600-800	-	4	20
23705	OS2.1025-1	775-1025	1	5	20
23706	OS2.1250-1	1000-1250	1	6	20
23707	OS2.1475-21	1225-1475	1	6	20



Compas 110 kgs

CODIGO	REF.	Descripción	
23644	SK1.20-13 RS	Compás derecha (hasta 600)	10
23645	SK1.20-13 LS	Compás izquierda (hasta 600)	10
23648	SK2.20-13 RS	Compás derecha (601-1725)	10
23649	SK2.20-13 LS	Compás izquierda (601-1725)	10




NOTA:

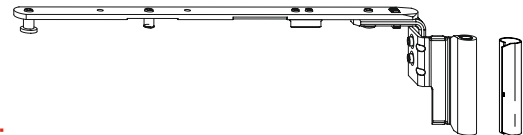
Para anchos de 1475mm a 1725 hay que utilizar el compas adicional ZSR código 24564, si es para canal 16 hay que añadir el código 24033

Tapa compás 110 kgs

CODIGO	REF.	Descripción	
23665	SW	Tapa BLANCO	10
23667	SW	Tapa MARRON	10
23666	SW	Tapa NEGRO	10
23669	SW	Tapa PLATA	10
23668	SW	Tapa INOX	20

Compas 150 kgs

CODIGO	REF.	Descripción	
25118	SC1.20-13 RS	Compás derecha (hasta 600)	10
25119	SC1.20-13 LS	Compás izquierda (hasta 600)	10
25120	SC2.20-13 RS	Compás derecha (601-1725)	10
25121	SC2.20-13 LS	Compás izquierda (601-1725)	10



NOTA:

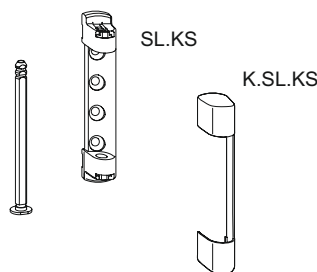
Para anchos de 1475mm a 1725 hay que utilizar el compas adicional ZSR código 24564, si es para canal 16 hay que añadir el código 24033

Tapa compás s150 kgs

CODIGO	REF.	Descripción	
25145	K.SL.C.WS	Tapa BLANCO	10
25146	K.SL.C.BR	Tapa MARRON	10
25147	K.SL.C.SW	Tapa NEGRO	10
25148	K.SL.C.F1	Tapa PLATA	10
25149	K.SL.C.F9	Tapa INOX	20

Bisagra superior marco 110 kgs

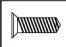

CODIGO	REF.		
23670	SL.KS.3-6	4	200

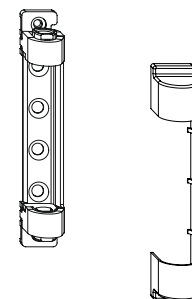


Tapa bisagra superior 110 kgs

CODIGO	REF.	Descripción	
23671	K.SL.KS	Tapa BLANCO	100
23673	K.SL.KS	Tapa MARRON	100
23672	K.SL.KS	Tapa NEGRO	100
23675	K.SL.KS	Tapa PLATA	100
23674	K.SL.KS	Tapa INOX	100

Bisagra superior marco 150 kgs

CODIGO	REF.		
25114	SL.C.3-6	4	200

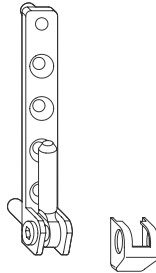


Tapa bisagra superior 150 kgs

CODIGO	REF.	Descripción	
25115	K.SL.C	Tapa BLANCO	200
25116	K.SL.C	Tapa MARRON	200
25117	K.SL.C	Tapa NEGRO	200
25132	K.SL.C	Tapa PLATA	100
25131	K.SL.C	Tapa INOX	100

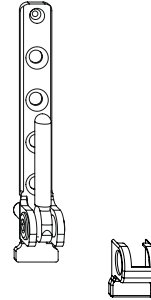
Bisagra inferior marco 110 kgs

CODIGO	REF.		
23621	ESV 6-3-16-SL	4	400



Bisagra inferior marco 150 kgs

CODIGO	REF.		
25098	EL.CS.6-3-22	4	400



Tapa bisagra inferior 110 kgs

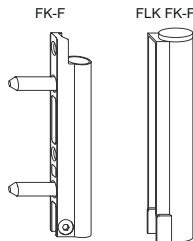
CODIGO	REF.	Descripción	
23622	ESV	Tapa BLANCO	200
23623	ESV	Tapa MARRON	200
23624	ESV	Tapa NEGRO	200
23626	ESV	Tapa PLATA	100
23625	ESV	Tapa INOX	100

Tapa bisagra inferior 150 kgs

CODIGO	REF.	Descripción	
25099	K.EL.CS	Tapa BLANCO	100
25100	K.EL.CS	Tapa MARRON	100
25101	K.EL.CS	Tapa NEGRO	100
25125	K.EL.CS	Tapa PLATA	100
25124	K.EL.CS	Tapa INOX	100

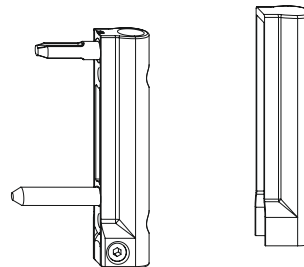
Bisagra inferior hoja 110 kgs

CODIGO	REF.		
23627	FK-F 20-6/20-SL	2	250



Bisagra inferior hoja 150 kgs

CODIGO	REF.		
25102	FL.C-F.20-6-28	2	250



Tapa bisagra inferior hoja 110 kgs

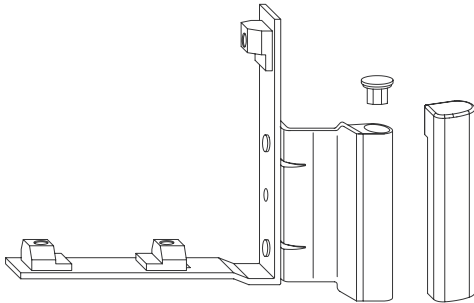
CODIGO	REF.	Descripción	
23628	FL	Tapa BLANCO	200
23629	FL	Tapa MARRON	200
23630	FL	Tapa NEGRO	200
23710	FL	Tapa PLATA	100
23631	FL	Tapa INOX	100

Tapa bisagra inferior hoja 150 kgs

CODIGO	REF.	Descripción	
25103	K.FL.C	Tapa BLANCO	200
25104	K.FL.C	Tapa MARRON	200
25105	K.FL.C	Tapa NEGRO	200
25134	K.FL.C	Tapa PLATA	100
25126	K.FL.C	Tapa INOX	100

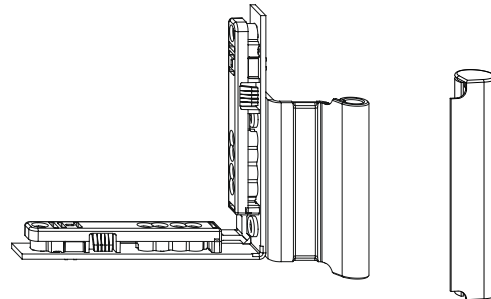
Bisagra inferior hoja CANAL 16 110 kgs

CODIGO	REF.	MANO		
23632	FWV 20-13 LS SL	IZQUIERDA	4	250
23633	FWV 20-13 RS SL	DERECHA	4	250



Bisagra inferior hoja CANAL 16 150 kgs

CODIGO	REF.	MANO		
25106	FL.C-W20-13 RS	DERECHA	4	250
25107	FL.C-W20-13 LS	IZQUIERDA	4	250



Tapa bisagra inferior hoja 110 kgs

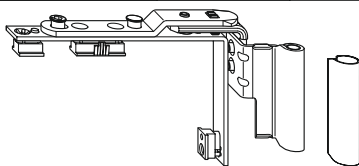
CODIGO	REF.	Descripción	
23636	FWV LS	Tapa BLANCO IZQDA	200
23637	FWV RS	Tapa BLANCO DCHA	200
23638	FWV LS	Tapa MARRON IZQDA	200
23639	FWV RS	Tapa MARRON DCHA	100
23711	FWV LS	Tapa NEGRO IZQDA	100
23712	FWV RS	Tapa NEGRO DCHA	200
23642	FWV LS	Tapa PLATA IZQDA	200
23643	FWV RS	Tapa PLATA DCHA	200
23640	FWV LS	Tapa INOX IZQDA	100
23641	FWV RS	Tapa INOX DCHA	100

Tapa bisagra inferior hoja 150 kgs

CODIGO	REF.	Descripción	
25108	K.FL.C-W.RS	Tapa BLANCO DCHA	200
25109	K.FL.C-W.LS	Tapa BLANCO IZQDA	200
25110	K.FL.C-W.RS	Tapa MARRON DCHA	200
25111	K.FL.C-W.LS	Tapa MARRON IZQDA	100
25112	K.FL.C-W.RS	Tapa NEGRO DCHA	100
25113	K.FL.C-W.LS	Tapa NEGRO IZQDA	200
25129	K.FL.C-W.RS	Tapa PLATA DCHA	200
25130	K.FL.C-W.LS	Tapa PLATA IZQDA	200
25127	K.FL.C-W.RS	Tapa INOX DCHA	100
25128	K.FL.C-W.LS	Tapa INOX IZQDA	100

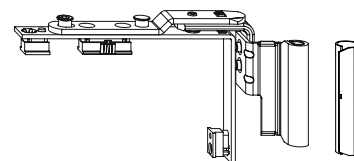
Falso compas 110 kgs

CODIGO	REF.	MANO		
23676	DL.K.ET.20-13 RS	DERECHA	4	10
23677	DL.K.ET.20-13 LS	IZQUIERDA	4	10



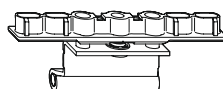
Falso compas 150 kgs

CODIGO	REF.	MANO		
25122	DL.C.ET.20-13 RS	DERECHA	4	10
25135	DL.C.ET.20-13 LS	IZQUIERDA	4	10



Bisagra intermedia

CODIGO	REF.		
23678	KB.K.20-13 P	4	10




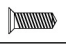

Tapa compás 110kgs

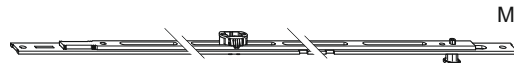
CODIGO	REF.	Descripción	
23665	SW	Tapa BLANCO	100
23667	SW	Tapa MARRON	100
23666	SW	Tapa NEGRO	100
23669	SW	Tapa PLATA	100
23668	SW	Tapa INOX	100

Tapa compás 150 kgs


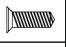

CODIGO	REF.	Descripción	
25145	K.SL.C.WS	Tapa BLANCO	10
25146	K.SL.C.BR	Tapa MARRON	10
25147	K.SL.C.SW	Tapa NEGRO	10
25148	K.SL.C.F1	Tapa PLATA	10
25149	K.SL.C.F9	Tapa INOX	20

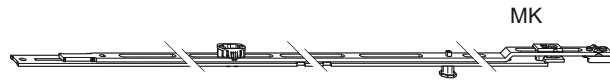
Cierre central NO PROLONGABLE

CODIGO	REF.			
23680	M.250-1	1	2	20
23682	M.500-1	1	3	20
23684	M.750-1	1	5	20





Cierre central PROLONGABLE

CODIGO	REF.			
23685	MK.250-1	1	2	20
23687	MK.500-1	1	3	20
23686	MK.750-1	1	5	20





Cierre central superior para inversora

CODIGO	REF.		
24211	MS.SO.250-1	2	20
24505	MS.SO.500-1	4	20



- El cierre central para inversora se utiliza cuando en la primera hoja utilizamos un cierre central.
- Cerradero de seguridad premontado
- Clipable en el canal de herraje
- Se coloca en la parte superior de la cremona palanca.

Rail de unión

CODIGO	REF.		
23713	KE SL	1	10



- Aplicación: Unión de dos piezas con terminación dentada (p.e. un ángulo con un cierre central)
- Aplicable en vertical y horizontal
- Medida total: 510mm
- Medida de corte: 250mm

Placa R union

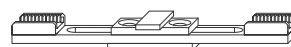
CODIGO	REF.		
23702	R	1	10



NOTA: La placa solo es necesaria si no disponen de cizalla

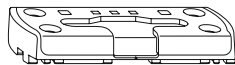
Unión piezas largas

CODIGO	REF.		
23919	VS R SL	2	20



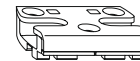
Cerradero basculamiento seguridad

CODIGO	REF.	Descripción	
23716	SBK.A72	Canal 16	20
23806	SBK.A79	C16 - Hoja oculta	20
23717	SBK.K161	Aluplast	20
23720	SBK.K94.P7	Brugman	20
23900	SBK.K76	Cortizo	20
23723	SBK.K169	Deceuninck	20
23726	SBK.K162	Gealan	20
23729	SBK.K.205P5	KBE	20
23732	SBK.K.144	Kommerling	20
23735	SBK.K.60	Rehau	20
23845	SBK.K128	Salamander	20
23738	SBK.K.166	Schucco	20
23741	SBK.L.152	Veka	20



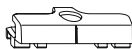
Cerradero seguridad

CODIGO	REF.	Descripción	
23714	SBS.A72	Canal 16	200
23718	SBS.K161	Aluplast	200
23721	SBS.K94.P7	Brugman	200
23899	SBS.K76M3	Cortizo	200
23724	SBS.K169	Deceuninck	200
23727	SBS.K162	Gealan	200
23730	SBS.K.205P5	KBE	200
23733	SBS.K.144	Kommerling	200
23736	SBS.K.60	Rehau	200
23847	SBS.K128	Salamander	200
23739	SBS.K.166	Schucco	200
23742	SBS.L.152	Veka	200



Cerradero estandar

CODIGO	REF.	Descripción	
23715	SBA.A72	Canal 16	800
23805	SBA.A79	C16 Hoja oculta	800
23719	SBA.K161	Aluplast	800
23722	SBA.K94.P7	Brugman	800
23898	SBA.K76	Cortizo	800
23725	SBA.K169	Deceuninck	800
23728	SBA.K162	Gealan	800
23731	SBA.K205P5	KBE	800
23734	SBA.K.144	Kommerling	800
23737	SBA.K.60	Rehau	800
23846	SBA.K.28	Salamander	800
23740	SBA.K.166	Schucco	800
23743	SBA.L.152	Veka	800



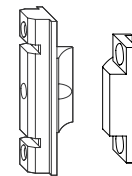
Bisagra oculta HOJA

CODIGO	REF.	Descripción		
23691	ZV-FT SL	Bisagra oculta HOJA	2	10

Bisagra oculta MARCO

CODIGO	REF.	Descripción	
23692	ZV-RT 72	Canal 16	200
23753	ZV-RT 161	Aluplast	200
23754	ZV-RT 452	Brugman / Veka	200
24431	ZV-RT 61	Cortizo	200
23755	ZV-RT 169	Deceuninck / Kbe/ Kommerling 76	100
23756	ZV-RT 162	Gealan	100
23757	ZV-RT 144	Kommerling Classic Eleg. Avantgar.88+	200
23758	ZV-RT 60	Rehau / Schucco	200
23848	ZV-RT 134	Salamander Bluevolution 73	200

ZV-FT



ZV-RT

Elevador HOJA

CODIGO	REF.	Descripción		
24129	FR 13/12SL	Elevador hoja	2	20

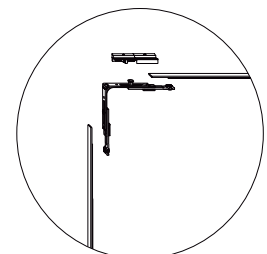
Elevador MARCO

CODIGO	REF.	Descripción	
24395	FH 72	Canal 16	50
24396	FH 161	Aluplast	50
24397	FH 152	Brugman / Veka / Schucco / Cortizo	50
24339	FH 144	Kommerling	50
24398	FH 205	Deceuninck/Gealan/Kbe/Samanader	50
24400	FH 60	Rehau	50

NOTA: Hay que utilizar solo uno bien en la hoja o bien en el marco.

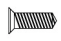

Cerradero microventilación

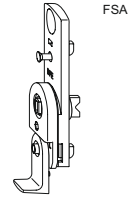
CODIGO	REF.	Descripción	
----	4949617	Canal 16	300
24674	4937780	Brugman, Salamander Deceuninck, Schucco, Veka, Cortizo	300
----	4937781	Gealan, KBE, Rehau, Salamander 2d, 3d	300
----	4937782	Aluplast, Kommerling	300





NOTA: Hay que utilizarlo junto con el cerradero estándar.

Falsa maniobra

CODIGO	REF.		
23693	FSA.13	1	100



Pieza TRIFUNCION (Falsa maniobra, elevador hoja y clip retenedor)

CODIGO	REF.	A (mm)		
23694	TFE	Pieza Trifuncion	1	50



TFE



RT.DFE-TFE.S.LS/RS



RT.DFE-TFE.LS/RS

Cerraderos Trifuncion

CODIGO	REF.	Descripción	
23697	RT.DFE.TFE.S.RS	Cerradero Trifuncion palanca hoja derecha	100
23698	RT.DFE.TFE.S.LS	Cerradero Trifuncion palanca hoja izquierda	100
23695	RT.DFE.TFE.RS	Cerradero Trifuncion mano derecha*	100
23696	RT.DFE.TFE.LS	Cerradero Trifuncion mano izquierda*	100

* Esta pieza debe utilizarse junto con el cerradero de seguridad pag.48


Pasador KUR11

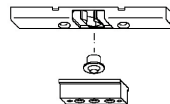
CODIGO	REF.		
24065	KUR 11	2	100

NOTA: Utilizar el cerradero estándar según la serie, ver pag.48



Clip retenedor para canal 16

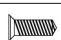

CODIGO	REF.	
24506	BK 72	100



Placa relleno para canal 16

CODIGO	REF.	
25483	BK WS	100

Placa bloqueo (practicable)

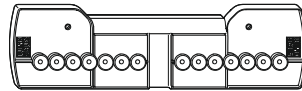
CODIGO	REF.		
24193	2308084	1	10




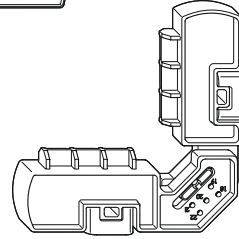
NOTA: Se utiliza para bloquear el movimiento a 90° en practicable.

Plantillas bisagras


CODIGO	DESCRIPCION	
23761	Plantilla marco	1

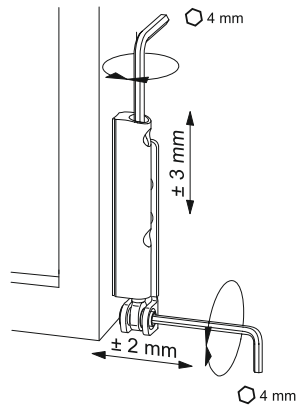


CODIGO	DESCRIPCION	
23762	Plantilla hoja 110 kgs	1
25123	Plantilla hoja 150 kgs	1



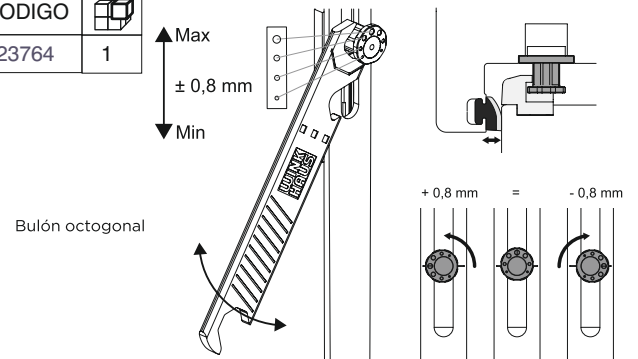
Llave J de regulación

CODIGO	
23763	1




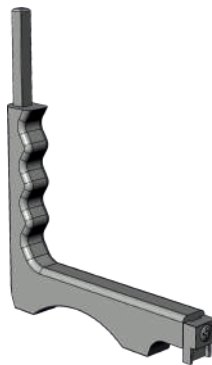
Llave regulación bulones

CODIGO	
23764	1



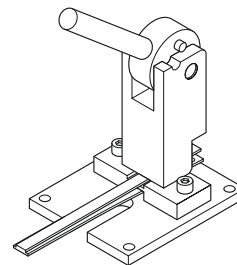
Maneta azul

CODIGO	
25282	1



Cizalla manual

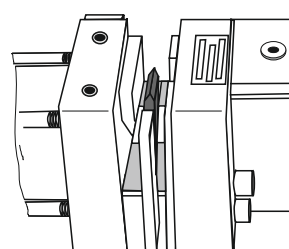
CODIGO	
23760	1



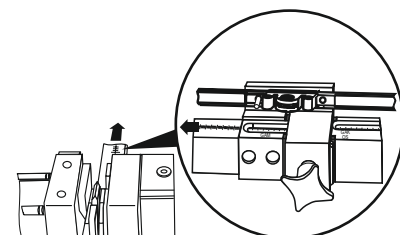
AP.HH

Cizalla pneumática con pedal + regla de montaje

CODIGO	
23922	1





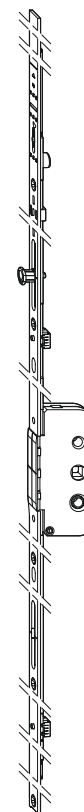
BST AP/FS



LIN AP/FS



Cremona balconera cota variable aguja 35

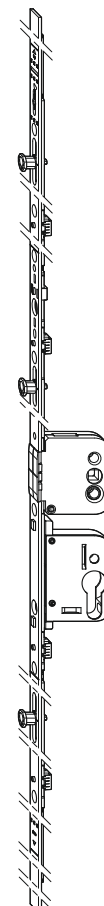
CODIGO	REF.	A (mm)		
23699	GAM.1800-2 D35	Cremona E.35 1300-1800	6	10
23700	GAM.2300-3 D35	Cremona E.35 1800-2300	9	10



3

Cremona balconera CON LLAVE cota variable aguja 35

CODIGO	REF.	A (mm)		
23701	GAMA.2300-3 D35	Cremona E.35 1800-2300	8	10

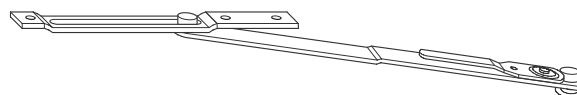


NOTA: Para otras entradas, consultar con departamento comercial.

Compás abatible FSR.

CODIGO	REF.	
23817	FSR	20

- Para ventanas abatibles
- Peso máx. hoja 80 kg
- Máx. Tamaño de hoja :2.5 m2



Placa relleno (solo se utiliza si va montado directo a canal)

CODIGO	REF.	
25483	BK WS	100

- Sirve como adaptador entre canal de herraje y el brazo del compás abatible
- Color blanco

BK WS



Pieza para adaptar a aluminio canal 16 (utilizar 2 piezas)

CODIGO	REF.	
24033	WSK 46	100

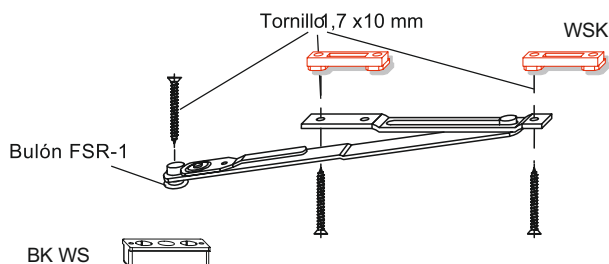


Atención:

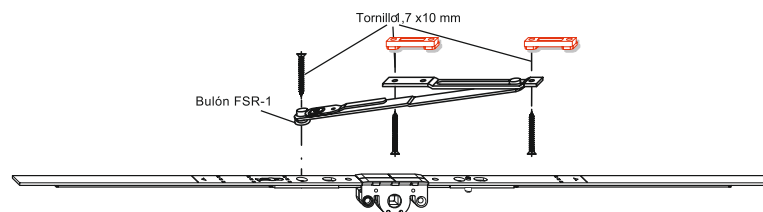
- Para asegurar la hoja abatible en posición de apertura o de limpieza en 90°, la ventana debe ser asegurada mediante un compás de retención habitual (código 19820).
- Las hojas deben asegurarse, en la posición de limpieza, de forma que no se carguen fuerzas inadmisibles sobre las bisagras
- Tras la limpieza de la ventana, el compás debe ser colgado y asegurado correctamente
- En caso de viento y corrientes las ventanas deben cerrarse. El herraje debe situarse en su posición de cerrado.

- Asegúrese de que el bulón FSR-1 SL y las piezas del marco estén atornillados de manera adecuada y profesional (se debe usar un tornillo de 4.2 x 40 mm, para PVC y 3,9 x 32 mm para Aluminio)

Montaje sobre perfil

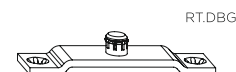
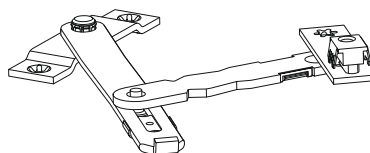


Montaje sobre falleba



Limitador de apertura DBG

CODIGO	REF.		
24508	RTDBG	Pieza marco	1
24509	GST DBG	Varillas	1
24510	FT DBG OF	Pieza hoja	1



RT.DBG

GST.DBG



FT.DBG.OF


Pieza para adaptar a aluminio canal 16 (utilizar 2 piezas)

CODIGO	REF.	
24033	WSK 46	100



- Para ventanas practicable u oscilo
- Limitador de apertura para montar abajo en el lado horizontal
- Para sistema de bisagra visto
- Para aire de 12mm
- Para ángulo de apertura máximo de la hoja aprox. 100° (la pieza retenedora se limita a 90°)
- Se suministra con un ángulo de apertura de aprox. 90°
- Aplicable a derecha e izquierda
- Montar por separado en hoja y marco

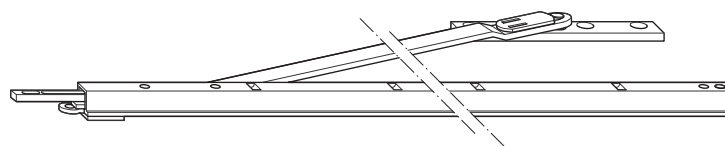
Freno de ventana FBP-11

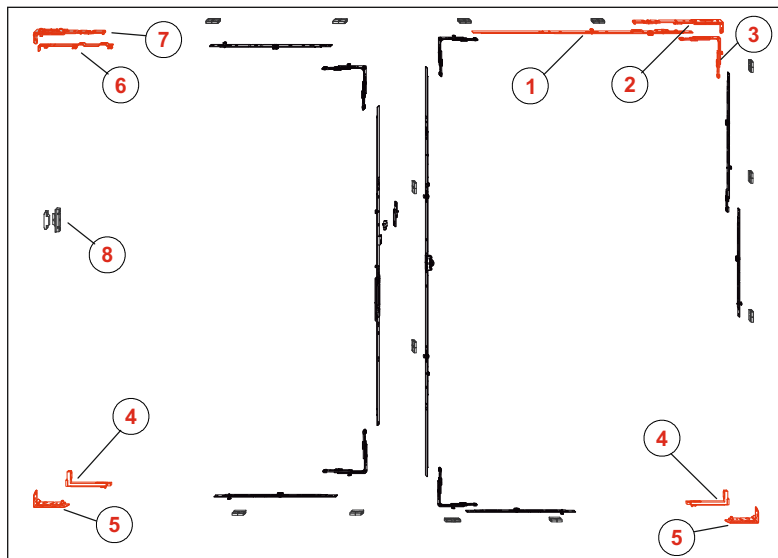
CODIGO	REF.		
24511	1997367	480-730	1
24512	1997148	630-....	1

Adaptador para marco (hay que utilizar 2 unidades)


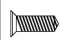

CODIGO	REF.	Descripción	
24522	WSK 66	Aluplast 4000/8000	100
24523	WSK 152	Brugman, Cortizo, Veka	100
24525	WSK 169	Deceuninck	100
24526	WSK 62	Gealan	100
24527	WSK 205	KBE, Kommerling 76	100
24528	WSK 60	Rehau	100
24529	WSK 134	Salamander	100
24530	WSK 61	Schucco	100

- Para montarlo en el canal de herraje existente abajo en el lado horizontal
- Aire de 12mm
- La fijación en diferentes posiciones "practicables" se efectúa mediante la manilla en posición "cerrado" con la ventana abierta, gestionado mediante la pletina de tracción.
- No es posible la aplicación con bisagra a canal (No valido para canal 16 aluminio)
- Para sistema de bisagra visto








1.- Rail superior oculto

CODIGO	REF.	A (mm)			
■ 23794	OS.SE.550	480-550	-	3	20
■ 23963	OS.SE.800	550-800	-	4	20
■ 23858	OS.SE.1025-1	775-1025	1	5	20
■ 24495	OS2.1250-1	1000-1250	1	6	20

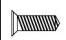
2.- Compas oculto

CODIGO	REF.	Descripción	
■ 23795	SA.SE 72	Canal 16 derecha	100
■ 23857	SA.SE 72	Canal 16 izquierda	100
■ 24044	SA.SE 152	Exlabesa, Brugman, Veka, Cortizo derecha	100
■ ----	SA.SE 152	Exlabesa, Brugman, Veka, Cortizo izquierda	100
■ 24278	SA.SE 205	KBE, Kommerling 76, Deceuninck, Rehau EF dcha	100
■ 23894	SA.SE 205	KBE, Kommerling 76, Deceuninck, Rehau EF izqda	100
■ 24975	EL.A.SE 28	Salamander, Rehau br dcha	100
■ 25236	EL.A.SE 28	Salamander, Rehau br izqda	100

3.- Angulo para compas oculto

CODIGO	REF.		
■ 23793	E1 SE	4	100

4.- Bisagra oculta inferior hoja

CODIGO	REF.		
■ 23799	FL SE.1	4	50

5.- Bisagra oculta inferior marco

CODIGO	REF.	Descripción	
■ 23797	EL.A.SE 72	Canal 16 derecha	100
■ 23798	EL.A.SE 72	Canal 16 izquierda	100
■ 24042	EL.A.SE 152	Exlabesa, Brugman, Veka, Cortizo derecha	100
■ 24043	EL.A.SE 152	Exlabesa, Brugman, Veka, Cortizo izquierda	100
■ 23892	EL.A.SE 205	KBE, Kommerling 76, Deceuninck, Rehau EF dcha	100
■ 23893	EL.A.SE 205	KBE, Kommerling 76, Deceuninck, Rehau EF izqda	100
■ 24976	EL.A.SE 28	Salamander, Rehau br dcha	100
■ 24977	EL.A.SE 28	Salamander, Rehau br izqda	100


6.- Guia falso compas oculto

CODIGO	REF.		
■ 23800	DLS.K.SE	4	50

7.- Falso compas oculto

CODIGO	REF.	Descripción	
■ 24504	SA.SE 72	Canal 16 derecha	100
■ 23796	SA.SE 72	Canal 16 izquierda	100
■ ----	SA.SE 152	Exlabesa, Brugman, Veka, Cortizo derecha	100
■ 24045	SA.SE 152	Exlabesa, Brugman, Veka, Cortizo izquierda	100
■ 23897	SA.SE 205	KBE, Kommerling 76, Deceuninck, Rehau EF dcha	100
■ ----	SA.SE 205	KBE, Kommerling 76, Deceuninck, Rehau EF izqda	100
■ 25237	EL.A.SE 28	Salamander, Rehau br dcha	100
■ 24974	EL.A.SE 28	Salamander, Rehau br izqda	100

8.- Bisagra intermedia oculta

CODIGO	REF.	Descripción	
■ 23804	ZV SL 46	Bisagra oculta hoja	100
■ 23804	SZV-WSK SL	Bisagra oculta marco	100

NOTA: El resto de herrajes es el mismo que el oscilo ActivPilot

Mantenimiento

Puntos de lubricación

Ver dibujo: Puntos de lubricación

El dibujo muestra los puntos que deben lubricarse por lo menos una vez al año

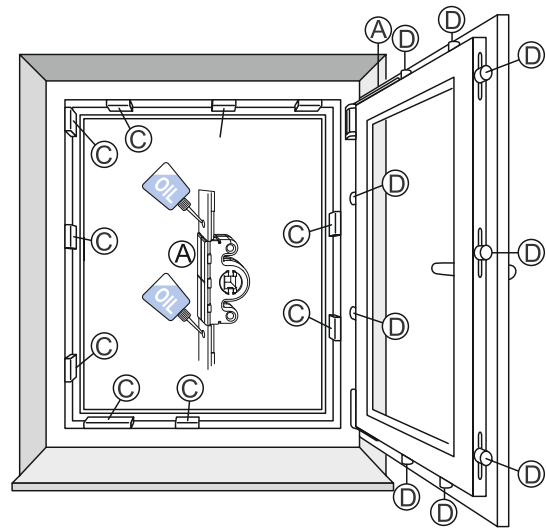
Posiciones A, C, D = puntos de lubricación importantes



Nota: El esquema adjunto no coincide necesariamente con el herraje montado. La cantidad de puntos de cierre varia en relación al tipo y tamaño de la hoja de la ventana.



Atención! Peligro de lesión. La ventana podría descolgarse y ocasionar lesiones a las personas. No descolgar la ventana al efectuar los trabajos de mantenimiento.



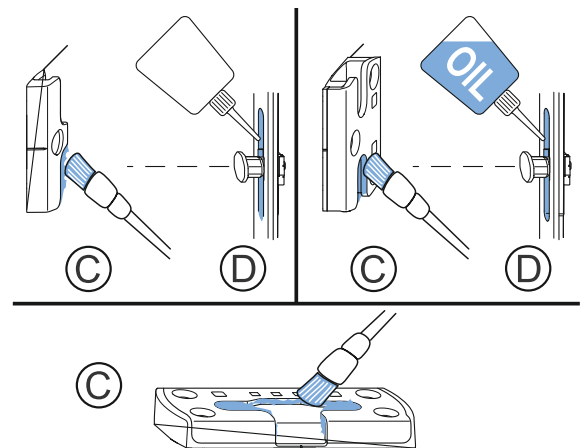
Puntos de lubricación

Cerraderos

Ver dibujo: Puntos de lubricación

Para mantener la facilidad de función de los herrajes, los cerraderos deben ser lubricados como mínimo una vez al año.

- Lubricar los cerraderos (C) en el lado de entrada con vaselina técnica u otro lubricante apropiado.
- Pincelar en los puntos de deslizamiento de los bulones (D) un aceite libre de resinas y ácidos.

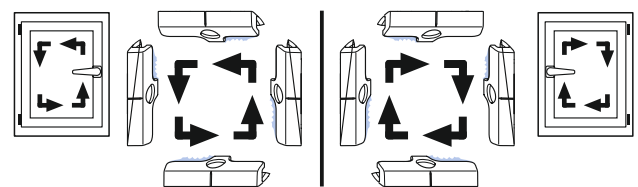


Puntos de lubricación

Definición de los lados de entrada

Ver dibujo: Lados de entrada

- ventanas de mano izquierda, manilla a la derecha
- ventanas de mano derecha, manilla a la izquierda

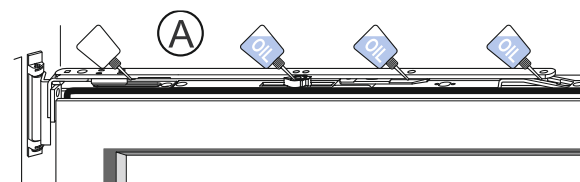


Lados de entrada

compás

Ver dibujo: compás

Las partes que están en contacto entre el rail superior y el compás, deberían engrasarse por lo menos una vez al año.



compás



Atención: El soporte de compas no puede engrasarse.

ActivPilot Lógica

El sistema de montaje activPilot con apertura lógica ofrece más seguridad para niños y mayores. Las ventanas con esta función minimizan el riesgo de caída desde una altura.



Apertura controlada.

Con el sistema de montaje de ventanas activPilot, solo se necesitan unos pocos componentes para crear una secuencia operativa que coloque la función de oscilo antes de la apertura practicable. Complementado con una manilla de ventana especial, que permite acceder a la posición de practicable solo con el uso de una llave, se evita efectivamente abrir la ventana por completo.

- + La apertura practicable solo es posible con llave
- + Especialmente adecuado para edificios públicos, como jardines de infancia, escuelas, hospitales y residencias de ancianos

ActivPilot Select



Sistema oscilobatiente con bisagras ocultas

- Diseño estético sin partes visibles del herraje incluso en ventanas muy grandes y pesadas
- Tecnología patentada
- La estabilidad y la extremadamente larga vida útil probados tanto en los test en laboratorio como en la practica diaria
- Solo con dos piezas adicionales guía de soporte de hoja u placa adaptadora permite incrementar la resistencia al peso de 100 kg a 150 kg



En ventanas de PVC deben observarse las indicaciones del fabricante del sistema de perfil referidas a soporte de pesos y elaboración.

ActivPilot Comfort



Ventilación perimetral desplazando 6 mm la hoja del marco
Con las nuevas y innovadoras funciones de apertura Winkhaus revoluciona la ventilación. Gracias al herraje activPilot Comfort podemos dejar una separación para la ventilación segura de unos 6 mm en todo el perímetro de la ventana.

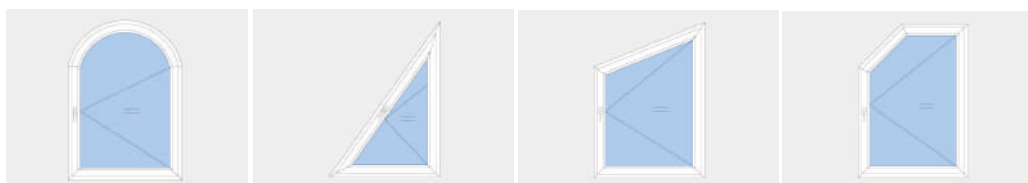
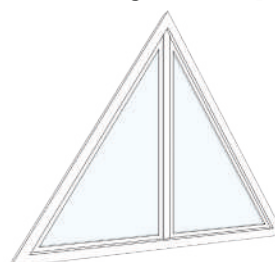
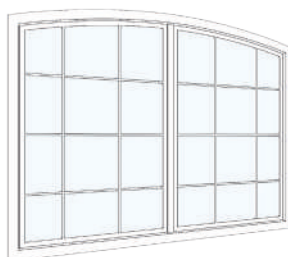
3

ActivPilot Ergo



Manejo de ventanas sin barreras con activPilot Ergo
El herraje oscilobatiente forzado activPilot Ergo brinda la máxima comodidad de uso para abrir fácilmente ventanas de difícil acceso. Con sólo girar la manilla horizontal en la parte inferior, la hoja de la ventana se desbloquea y abre en posición abatible gracias a la interacción con el control forzado integrado.

Herraje de punto redondo y trapezoidal



Oscilobatiente Winkhaus ActivPilot: cota variable



Hoja de pedido

CLIENTE: _____

PERFIL: _____

Código	Descripción	Caja	Pedido
	Bisagra inferior hoja		
23627	BISAGRA INFERIOR HOJA FK-F 20-6/20 SL PVC	250	
23628	TAPA BISAGRA INF.HOJA FK-F 20-6/20 BLANCO	100	
23629	TAPA BISAGRA INF. HOJA FK-F 20-6/20 MARRON	100	
23630	TAPA BISAGRA INF. HOJA FK-F 20-6-20 SW RAL 9005	100	
23710	TAPA BISAGRA INF. HOJA FK-F 20-6/20 F1 PLATA	100	
23631	TAPA BISAGRA INF. HOJA FK-F20-6/20 F9 INOX	100	
23632	BISAGRA INFERIOR HOJA FWV 20-13 SL IZDA C.16	250	
23633	BISAGRA INFERIOR HOJA FWV 20-13 RS SL DCHA C.16	250	
23636	TAPA BISAGRA INF.HOJA FWV LS BLANCO IZDA C16	100	
23637	TAPA BISAGRA INF.HOJA FWV RS BLANCO DCHA C16	100	
23638	TAPA BISAGRA INF.HOJA FWV LS MARRON IZDA C16	100	
23639	TAPA BISAGRA INF.HOJA FWV RS MARRON DCHA C16	100	
23711	TAPA BISAGRA INF.HOJAA FWV LS NEGRO IZDA C16	100	
23712	TAPA BISAGRA INF.HOJA FWV RS NEGRO DCHA C16	100	
23642	TAPA BISAGRA INF.HOJA FWV LS PLATA IZDA C16	100	
23643	TAPA BISAGRA INF.HOJA FWV RS PLATA DCHA C16	100	
23640	TAPA BISAGRA INF.HOJA FWV LS INOX IZDA C16	100	
23641	TAPA BISAGRA INF.HOJA FWV RS INOX DCHA C16	100	
	Cierres Centrales		
23680	CIERRE CENTRAL M.250-1 (NO PROLONGABLE)	20	
23682	CIERRE CENTRAL M.500-1 (NO PROLONGABLE)	20	
23684	CIERRE CENTRAL M.750-1 (NO PROLONGABLE)	20	
23685	CIERRE CENTRAL MK.250-1 (PROLONGABLE)	20	
23687	CIERRE CENTRAL MK.500-1 (PROLONGABLE)	20	
23686	CIERRE CENTRAL MK.750-1 (PROLONGABLE)	20	
	Cerradero Basculamiento inferior		
	CERRADERO BASCULAMIENTO INFERIOR SBK	20	
	Cerradero Seguridad		
	CERR. SEGURIDAD SBS	200	
	Cerradero Estándar		
	CERRADERO SBA	800	
	Bisagra intermedia oculta		
23691	BISAGRA INTERMEDIA ZV-FT SL (HOJA)	10	
	BISAGRA OCULTA MARCO Z	500	
	VARIOS		
23702	Placa R Union	10	
23693	FALSA MANIOBRA FSA 13	100	
23694	TFE Elemento de TriFunción	50	
23695	CERRADERO TriFunción Derecha	100	
23696	CERRADERO TriFunción Izquierda	100	
23697	CERRADERO TriFunción palanca hoja decha	100	
23698	CERRADERO TriFunción palanca hoja izda	100	

NOTA: Ver cerraderos pag. 48

Código	Descripción	Caja	Pedido
	FALLEBAS		
23607	FALLEBA COTA VARIABLE E.15 GAM.800 FFH 510 - 800	20	
23608	FALLEBA COTA VARIABLE E.15 GAM.1050-1 FFH 710 - 1050	20	
23609	FALLEBA COTA VARIABLE E.15 GAM.1400-1 FFH 900 - 1400	20	
23610	FALLEBA COTA VARIABLE E.15 GAM.1800-2 FFH 1300 - 1800	10	
23612	FALLEBA COTA VARIABLE E.15A GAM.2300-3 FFH 1800 - 2300	10	
23613	FALLEBA PALANCA GASM.GZ.800.E3 FFH 530 - 800	10	
23614	FALLEBA PALANCA GASM.GZ.1050-1 FFH 710 - 1050	10	
23615	FALLEBA PALANCA GASM.GZ.1400-1 FFH 900 - 1400	10	
23616	FALLEBA PALANCA GASM.GZ.1800-2 FFH 1300 - 1800	10	
23617	FALLEBA PALANCA GASM.GZ.2300-3 FFH 1800 - 2300	10	
	Angulos		
23618	E1 angulo grande (superior / inferior)	100	
23619	E2 angulo compás grande	100	
23620	E3 angulo compás pequeño y ventanas pequeñas	100	
	Ráiles superiores		
23703	RAIL SUPERIOR OS1.600 FFB 370 - 600	20	
23704	RAIL SUPERIOR OS2.800 FFB 600 - 800	20	
23705	RAIL SUPERIOR OS2.1025-1 FFB 775 - 1025	20	
23706	RAIL SUPERIOR OS2.1250-1 FFB 1000 - 1250	20	
23707	RAIL SUPERIOR OS2.1475-1 FFB 1225 - 1475	20	
	Compas / Falso compas / Bisagra abatible		
23644	COMPAS SK1.20-13.RS DERECHA (HASTA 600mm)	10	
23645	COMPAS SK1.20-13.LS IZQUIERDA (HASTA 600mm)	10	
23648	COMPAS SK2.20-13.RS DERECHA	10	
23649	COMPAS SK2.20-13.LS IZQUIERDA	10	
23676	FALSO COMPAS DL.K.ET.20-13.RS DERECHA	10	
23677	FALSO COMPAS DL.K.ET.20-13.LS IZQUIERDA	10	
23678	BISAGRA ABATIBLE KB.K.20-13 P	10	
23665	TAPA BISAGRA COMPAS SW BLANCO	100	
23667	TAPA BISAGRA COMPAS SW MARRON	100	
23666	TAPA BISAGRA COMPAS SW NEGRO	100	
23669	TAPA BISAGRA COMPAS SW PLATA	100	
23668	TAPA BISAGRA COMPAS SW INOX	100	
	Bisagra superior marco		
23670	BISAGRA SUPERIOR MARCO SL.KS.3-6	200	
23671	TAPA BISAGRA SUPERIOR MARCO K.SL.KS. BLANCO	100	
23673	TAPA BISAGRA SUPERIOR MARCO K.SL.KS. MARRON	100	
23672	TAPA BISAGRA SUPERIOR MARCO K.SL.KS. NEGRO	100	
23675	TAPA BISAGRA SUPERIOR MARCO K.SL.KS.F1 PLATA	100	
23674	TAPA BISAGRA SUPERIOR MARCO K.SL.KS.F9 INOX	100	
	Bisagra inferior marco		
23621	BISAGRA INFERIOR MARCO ESV 6-3-16 SL	400	
23622	TAPA BISAGRA INFERIOR MARCO ESV BLANCO	200	
23623	TAPA BISAGRA INFERIOR MARCO ESV MARRON	200	
23624	TAPA BISAGRA INFERIOR MARCO ESV SW RAL 9005 negro	200	
23626	TAPA BISAGRA INFERIOR MARCO ESV F1 PLATA	100	
23625	TAPA BISAGRA INFERIOR MARCO ESV F9 INOX	100	



4

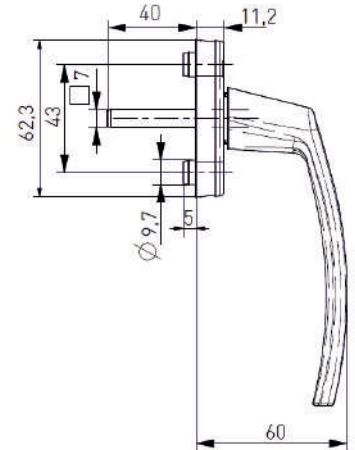
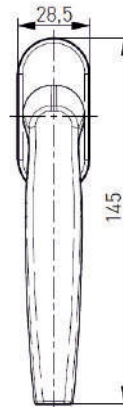


Medos



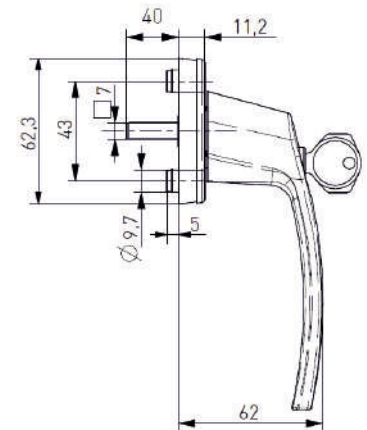
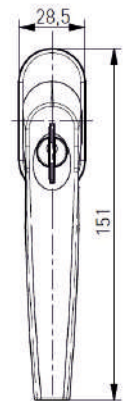
Manilla multifunción VICTORY

CODIGO	REF.	COLOR	
■ 11977	132.9016.40.45	Blanco	100
11978	132.8019.40.45	Marrón	100
11976	132.SILVER.40.45	Plata	100
13191	132.SATIN.40.45	Inox	100
15506	132.9005.40.45	Negro	100



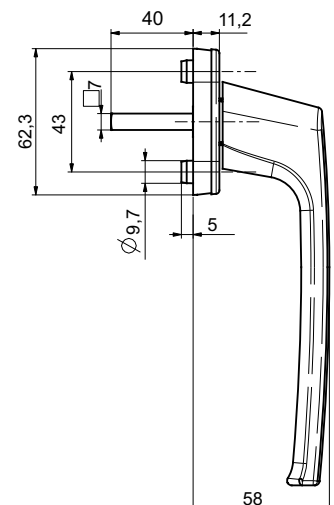
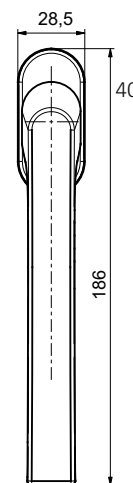
Manilla multifunción con llave VICTORY

CODIGO	REF.	COLOR	
■ 12251	133.9016.40.45	Blanco	10
■ 12107	133.8019.40.45	Marrón	10
12237	133.SILVER.40.45	Plata	10
15433	133.SATIN.40.45	Inox	10
15178	133.9005.40.45	Negro	10



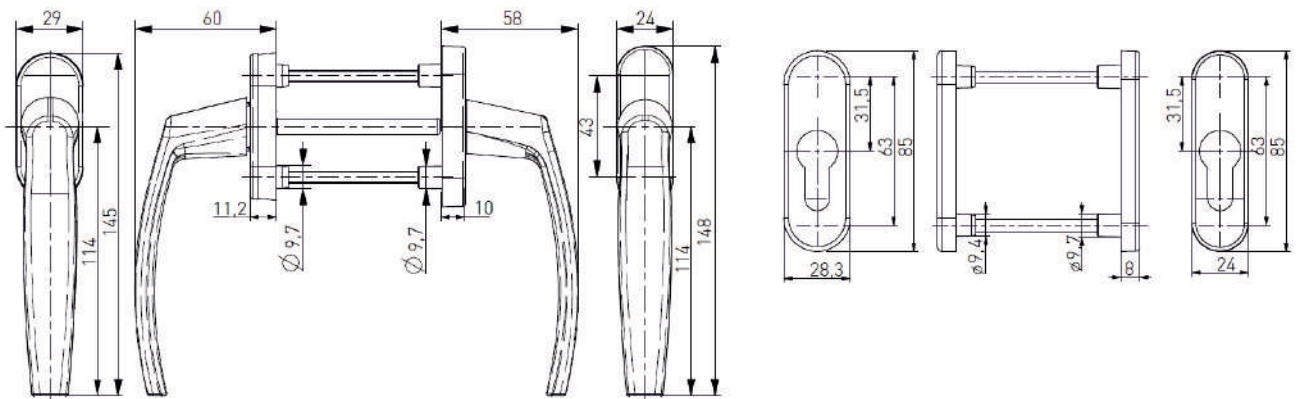
Manilla multifunción larga

CODIGO	REF.	COLOR	
■ 17464	128.9016.40.45	Blanco	3
17465	128.8019.40.45	Marrón	3
17466	128.SILVER.40.45	Plata	3
17467	128.SATIN.40.45	Inox	3
17468	128.9005.40.45	Negro	3




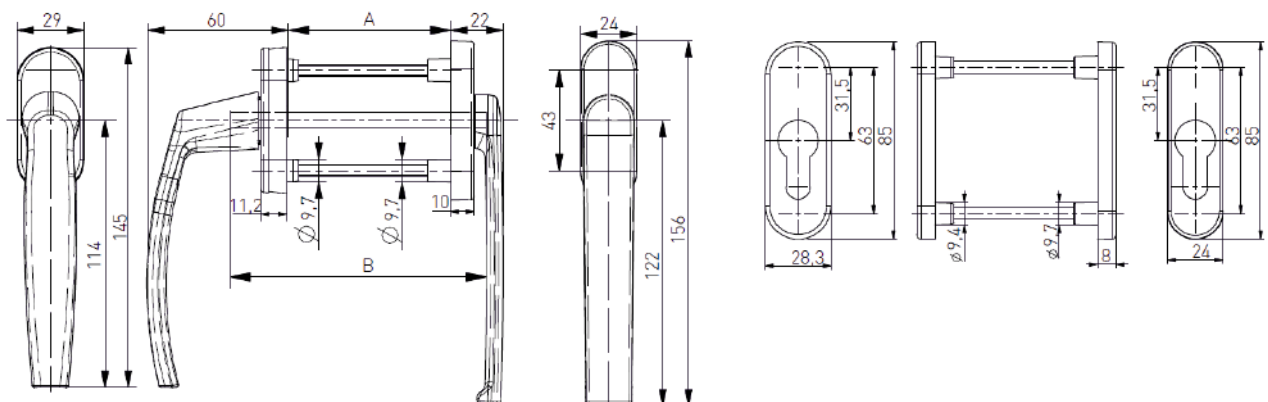
Manilla balconera con escudo para cilindro VICTORY

CODIGO	REF.	COLOR	
15419	191.9016.00.45	Blanco	1
15418	191.8019.00.45	Marrón	1
15422	191.SILVER.00.45	Plata	1
15421	191.SATIN.00.45	Inox	1
17921	191.9005.00.45	Negro	1



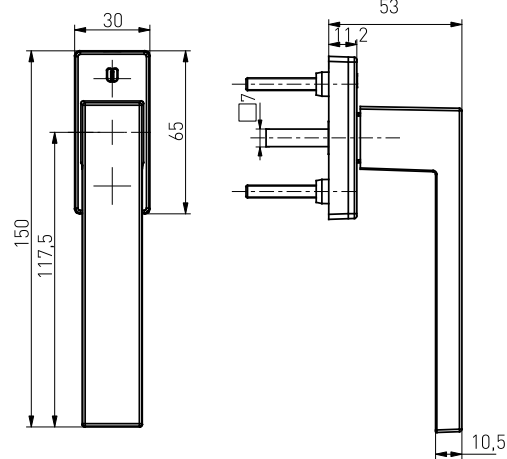
Manilla balconera + manilla plana con escudo para cilindro VICTORY

CODIGO	REF.	COLOR	
17469	192.9016.00.45	Blanco	1
17470	192.8019.00.45	Marrón	1
17471	192.SILVER.00.45	Plata	1
17472	192.SATIN.00.45	Inox	1
17473	192.9005.00.45	Negro	1



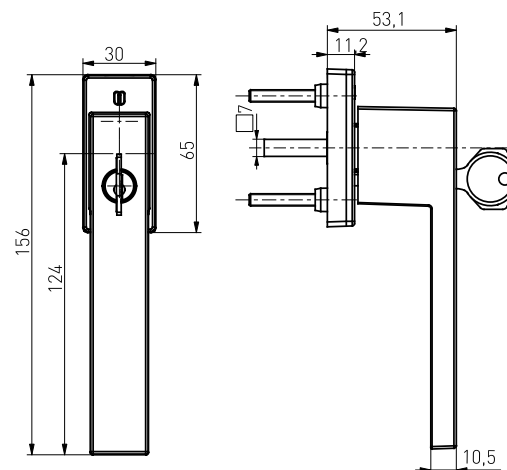
Manilla multifunción DUBLIN

CODIGO	REF.	COLOR	
20948	160.9016.40.45	Blanco	12
20949	160.8019.40.45	Marrón	12
20950	160.SILVER.40.45	Plata	12
20953	160.SATIN.40.45	Lac Inox	12
20951	160.9005.40.45	Negro	12
■ 21603	160.INOX.40.45	Anod. Inox	12



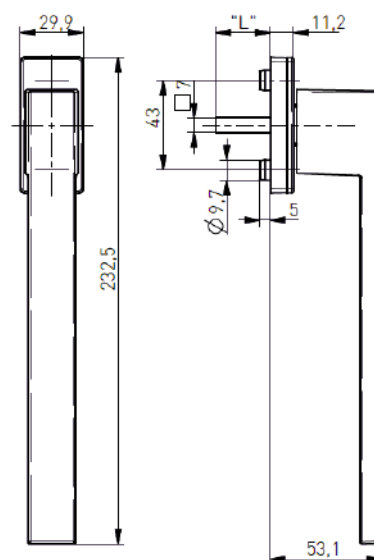
Manilla multifunción con llave DUBLIN

CODIGO	REF.	COLOR	
20952	161.9016.40.45	Blanco	1
20954	161.8019.40.45	Marrón	1
20955	161.SILVER.40.45	Plata	1
20957	161.SATIN.40.45	Lac. Inox	1
20956	161.9005.40.45	Negro	1



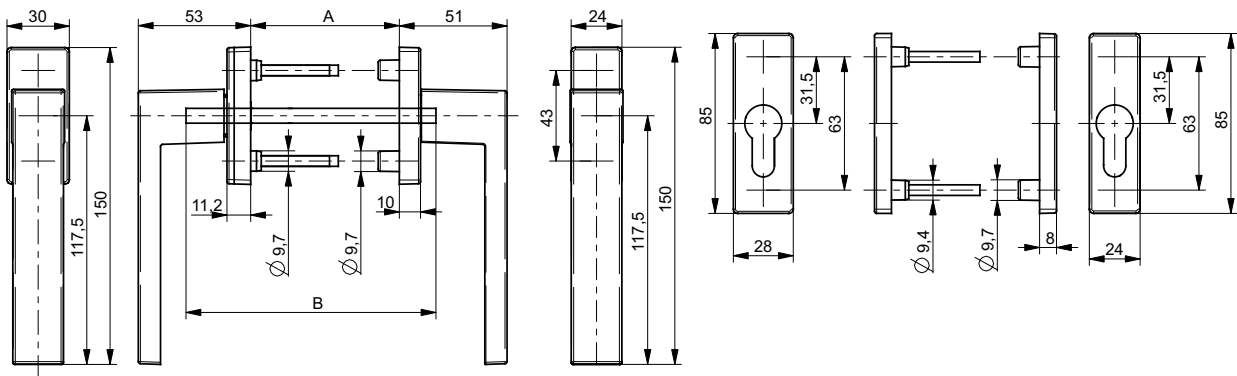
Manilla multifunción larga DUBLIN

CODIGO	REF.	COLOR	
24284	128D.9016.35.45	Blanco	1
24285	128D.8019.35.45	Marrón	1
24287	128D.SILV.35.45	Plata	1
24286	128D.9005.35.45	Negro	1



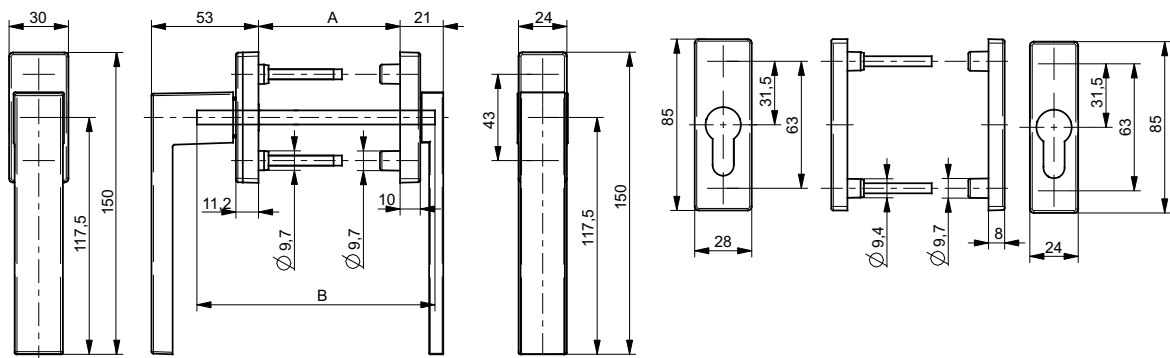
Manilla balconera DUBLIN con escudo para cilindro

CODIGO	REF.	COLOR	
24250	191D.9016.M0045	Blanco	1
24251	191D.8019.M0045	Marrón	1
24252	191D.SILVER.M0045	Plata	1
24253	191D.9005.M0045	Negro	1



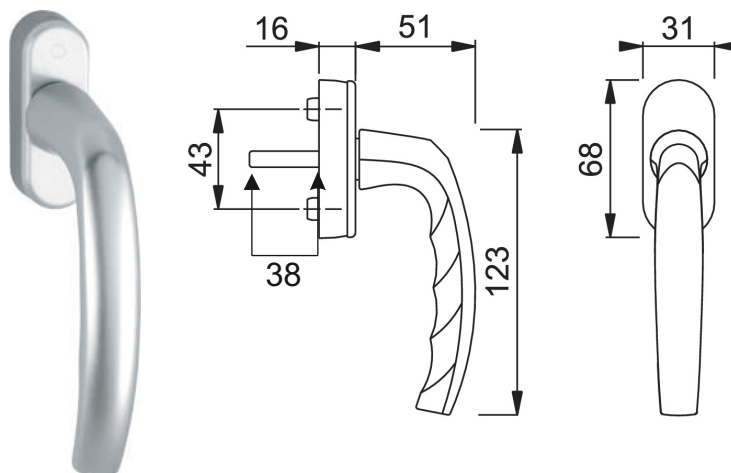
Manilla balconera + manilla plana DUBLIN con escudo para cilindro

CODIGO	REF.	COLOR	
24254	192D.9016.M0045	Blanco	1
24255	192D.8019.M0045	Marrón	1
24256	192D.SILVER.M0045	Plata	1
24257	192D.9005.M0045	Negro	1



Manilla multifunción ATLANTA. Eje retractil 7x32-42

CODIGO	REF.	COLOR	
■ 9069	10760943	Blanco	80
■ 8835	10760935	Marrón	80
■ 9181	10760880	Plata	80
■ 8934	10760927	Inox	80
■ 15710	10772928	Negro	80
■ 13345	10760898	Oro	80



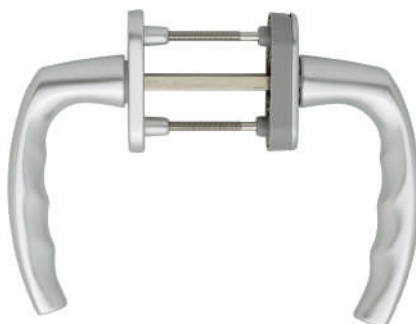
Manilla multifunción ATLANTA con llave

CODIGO	REF.	COLOR	
■ 10006	10763968	Blanco	1
■ 13868	10763950	Marrón	1
■ 19473	10763909	Plata	1
----	----	Inox	1
■ 18913	3017027	Negro	1
■ 18927	3088837	Oro	1



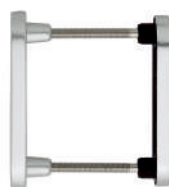
Manilla balconera ATLANTA

CODIGO	REF.	COLOR	
10323	3017051	Blanco	1
10324	3017060	Marrón	1
18409	3058540	Plata	1
18614	3017086	Inox	1
19854	3134397	Negro	1
■ 10861	3017078	Oro	1



Roseta ATLANTA

CODIGO	REF.	COLOR	
15200	3025490	Blanco	1
19855	3025502	Marrón	1
18410	3058591	Plata	1
18615	3025537	Inox	1
19856	3134792	Negro	1
■ 10862	3025511	Oro	1



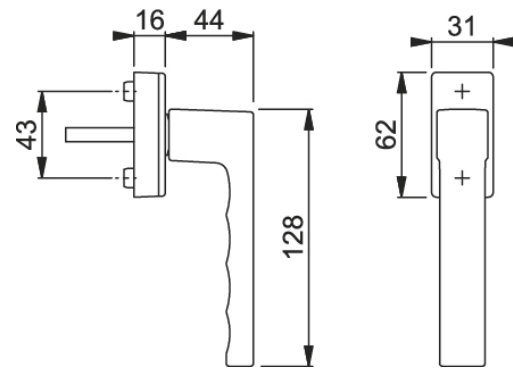
Manilla DIRIGENT plana (interior)

CODIGO	REF.	COLOR	
9264	6-28101	Blanco	1
■ 6308	6-28101	Marrón	1
■ 5630	6-28101	Plata	1
9227	6-28101	Negro	1
■ 13263	6-28101	Oro	1
1358	eje 7mm x 131mm		1



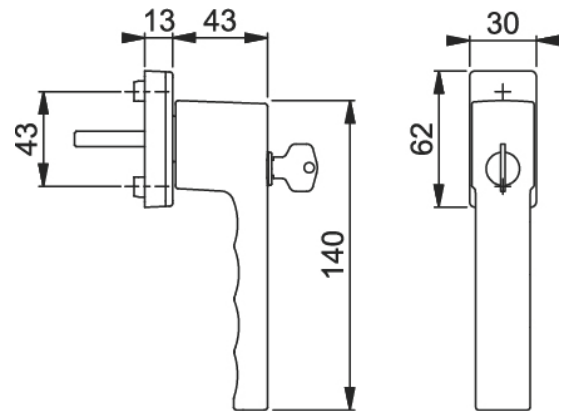
Manilla multifunción TOULON. Eje retráctil 7x32-42

CODIGO	REF.	COLOR	
■ 16790	3937181	Blanco	60
■ 24923	3937173	Marrón	60
■ 20393	3937114	Plata	60
■ 16681	3937157	Inox	60
■ 18289	10793251	Negro	60



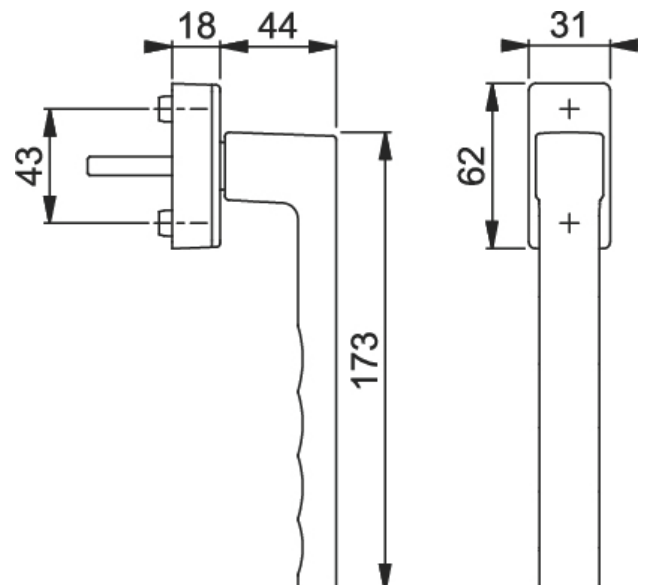
Manilla multifunción TOULON con llave. Eje retráctil 7x32-42

CODIGO	REF.	COLOR	
■ 23418	10764848	Blanco	20
■ 21015	10764830	Marrón	20
■ 25927	10764792	Plata	20
■ 249101	10764821	Inox	20
■ 24909	11506246	Negro	60



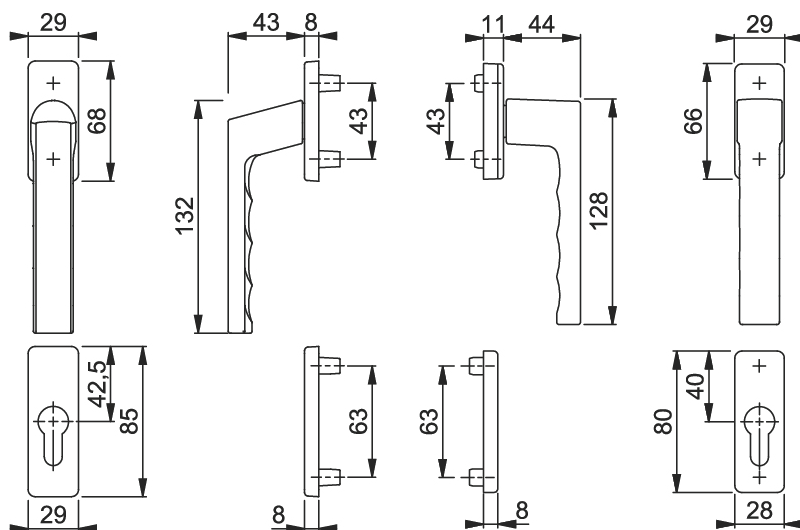
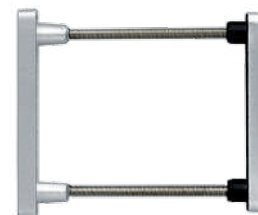
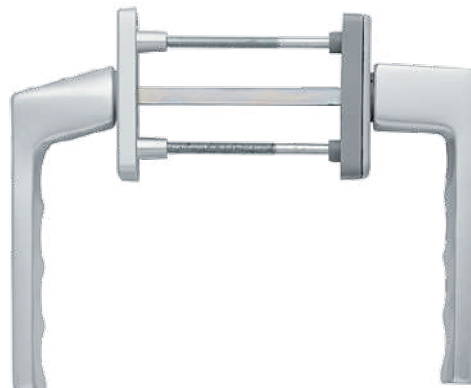
Manilla multifunción TOULON. Eje retráctil 7x32-42

CODIGO	REF.	COLOR	
■ 23791	10790093	Blanco	20
■ 25928	10790085	Marrón	20
■ 25929	11790042	Plata	20
■ 23494	10790077	Inox	20
■ 16344	11506398	Negro	20



Manilla balconera TOULON con escudo para cilindro

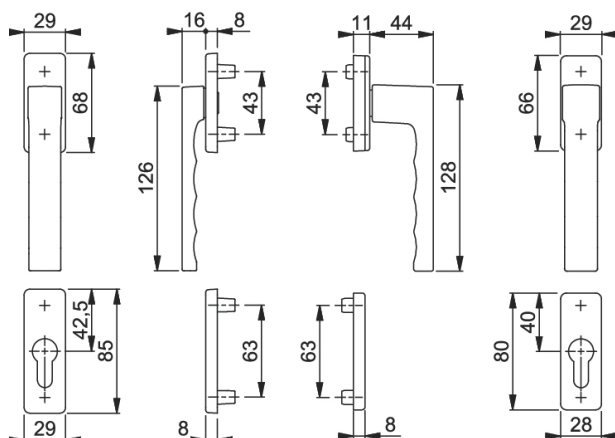
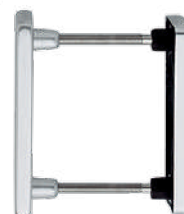
CODIGO	REF.	COLOR	
■ 25919	11669172	Blanco	10
■ 25930	11669160	Marrón	10
■ 25936	11669093	Plata	10
■ 25931	11669159	Inox	10
■ 25935	11669123	Negro	10




4

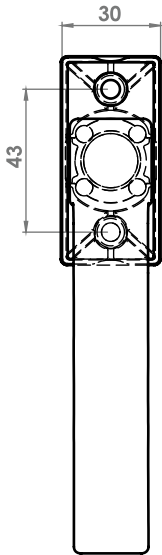
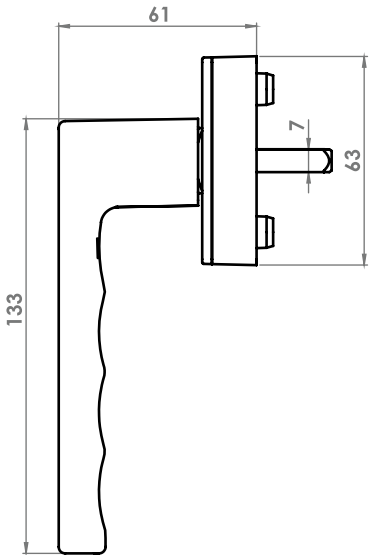
Manilla balconera + manilla plana TOULON con escudo para cilindro

CODIGO	REF.	COLOR	
■ 25937	3938117	Blanco	10
■ 25938	3938053	Marrón	10
■ 25940	393739	Plata	10
■ 25939	3938011	Inox	10
■ 23905	10822041	Negro	10



Manilla PARMA

CODIGO	REF.	COLOR	
25488	PARMA	Blanco	1
25489	PARMA	Negro	1
25490	PARMA	Marrón	1
25491	PARMA	Plata	1

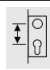






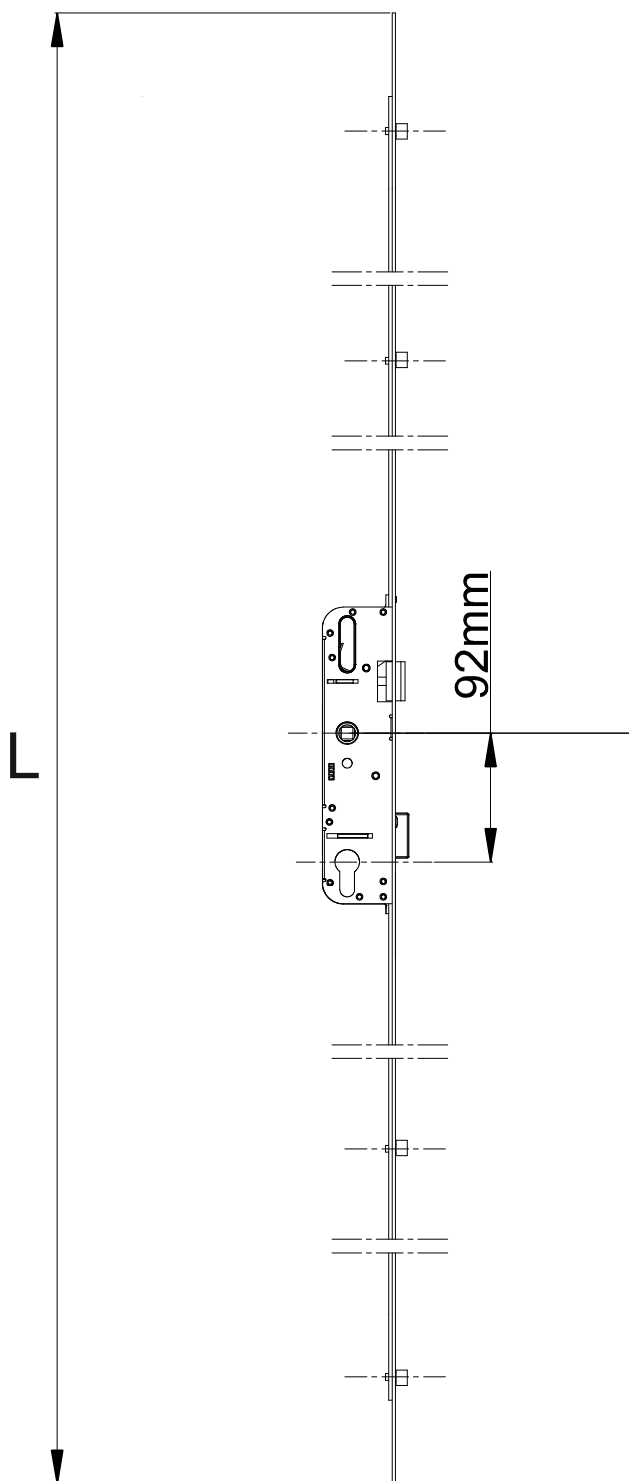


5



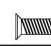

Cerradura 4 bulones (acción manilla)

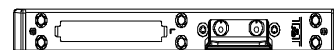
CODIGO	REF.					L (mm)	
■ 11894	P43087	92	35	8	16	1.800	10
■ 11982	P43086	92	45	8	16	2.050	10



Cerraderos:
 - 1 cerradero central
 - 4 cerraderos para bulón

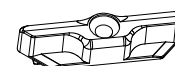
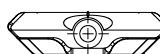
Cerradero central eje de 13mm

CODIGO	REF.			
■ 11971	P22235	Dcha	4	1
■ 11972	P22236	Izda	4	1

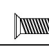



Cerradero estandar

CODIGO	REF.	Descripción	
■ 11960	P23131	Aluplast	800
■ 11960	P23131	Brugman	800
■ 12780	P23130	Cortizo	800
■ 12780	P23130	Deceuninck	800
■ 12780	P23130	Exlabesa	800
■ 12780	P23130	Gealan	800
■ 12780	P23130	KBE	800
■ 12780	P23130	Kommerling	800
■ 11960	P23131	Rehau	800
■ 11960	P23131	Salamander	800
■ 11960	P23131	Schucco	800
■ 12780	P23130	Veka	800





Cerradero central canal 16

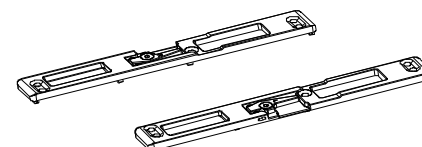
CODIGO	REF.			
18997	5018358	Dcha	4	1
18998	5018359	Izda	4	1

Cerradero estandar CANAL 16

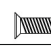

CODIGO	REF.	
14785	U1101	1

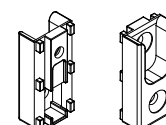
Contrachapa eje 13mm inversor

CODIGO	REF.			
■ 13363	P22252	Dcha	4	1
■ 13362	P22251	Izda	4	1



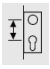


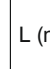

Cerradero bulon inversor

CODIGO	REF.		
■ 15625	P23063	2	50



Cerradura Z-RS 1 punto

Z-RS

CODIGO	REF.					L (mm)	
15866	241850	92	25	8	16	240	1
15615	241852	92	35	8	16	240	1
15616	241854	92	45	8	16	240	1

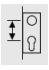




Cerraderos:
- 1 cerradero central

Ver cerraderos pag. 71



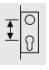






Cerradura 1 punto

CODIGO	REF.			
19738	V7322	92	35	1

5

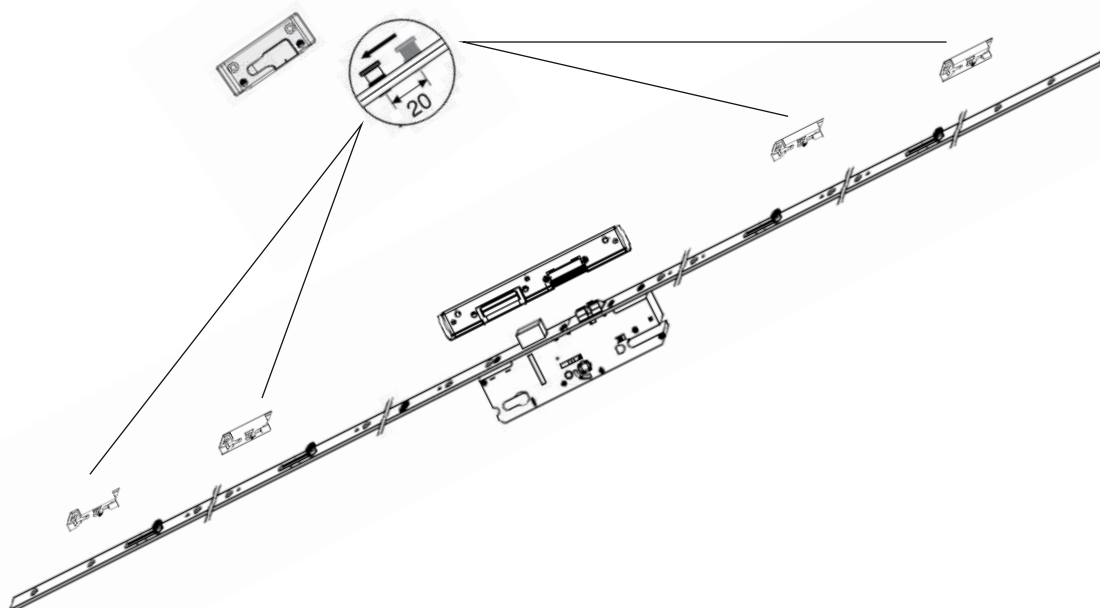
Cerradura Z-TS acción cilindro con 4 bulones (frontal 16)

Z-TS

CODIGO	REF.							L (mm)	
15231	230690.35	92	35	8	1.050	1.950 - 2.400	16	2.400	1
15232	230692.45	92	45	8	1.050	1.950 - 2.400	16	2.400	1

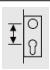






Cerraderos:
- 1 cerradero central
- 4 cerraderos seguridad para bulon

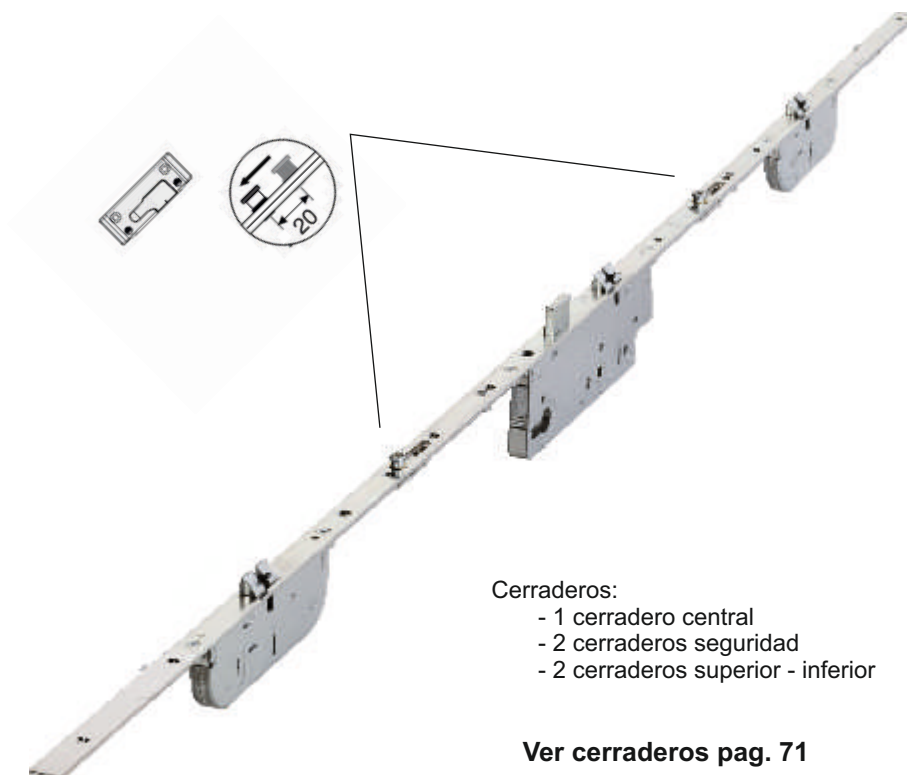
Ver cerraderos pag. 71



Cerradura automática Z-TF con dos picaportes y dos bulones (frontal 16mm)

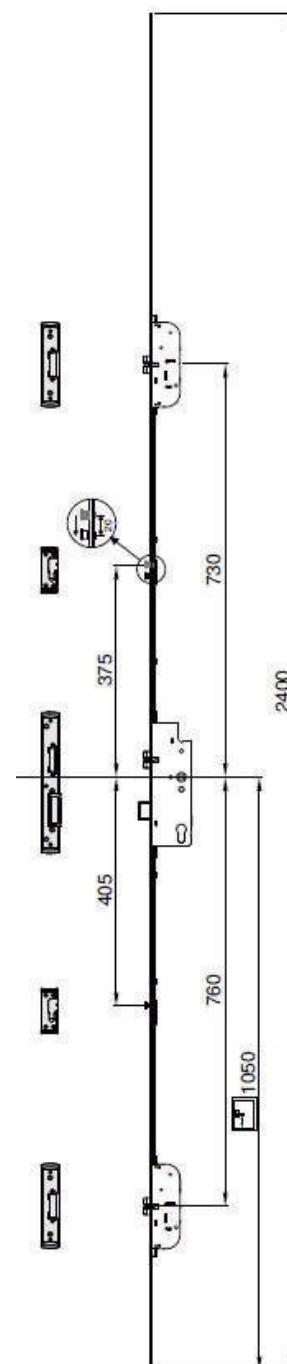
Z-TF

CODIGO	REF.							L (mm)	
12488	235770.35	92	35	8	1.050	1.950 - 2.400	16	2.400	1
12489	235772.45	92	45	8	1.050	1.950 - 2.400	16	2.400	1

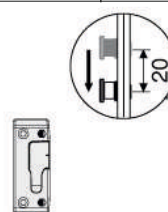


- Cerraderos:
- 1 cerradero central
 - 2 cerraderos seguridad
 - 2 cerraderos superior - inferior

Ver cerraderos pag. 71



CERRADURA						
Cantidad	1 unidad		4 unidades	2 unidades	2 unidades	



PERFIL	CODIGO	REF.		CODIGO	REF.	CODIGO	REF.	
Aluplast 2000 Schücco CT70	12676	209094	Dcha	13051	96341	12675	209977	
	12873	209095	Izda					
3000 Gealan 7000 8000	12668	209134	Dcha	12670	355267	12669	209985	
	12874	209135	Izda					
Kommerling Rehau Cortizo	12671	209144	Dcha	12674	358244	12673	209986	
	12677	209145	Izda					
Salamander 2D/3D	12664	209169	Dcha	12667	96340	12666	209989	
	12665	209170	Izda					
KBE MC	16450	209139	Dcha	16383	362010	16452	209987	
	16451	209140	Izda					
Exlabesa, KBE 70AD	16646	209136	Dcha	16649	96623	16648	209138	
	16647	209137	Izda					
Veka Softline Wintech Brugmann AD	16291	209108	Dcha	18434	96884	19421	209980	
	18433	209109	Izda					
Deceuninck Zendow	21596	209124	Dcha	21269	96355	21598	209983	
	21597	209125	Izda					
Inversor	15869	209104	Dcha	15868	96558	15867	209979	
	15870	209105	Izda					
Canal 16	Cortizo 3500 bauxal, exlabesa	16345	224409	Dcha	16347	366962	16348	219269
		16346	224410	Izda				
	Cor60 cor 70	16354	225079	Dcha	16353	367740	16356	225081
		16355	225080	Izda				

Cerradero eléctrico sin placa

CODIGO	REF.
■ 21797	99-2-ABF

Rodillo

CODIGO	REF.	DESCRIPCIÓN PRODUCTO
16449	203784	Rodillo 35mm
16275	203786	Rodillo 45mm
16276	203788	Rodillo 55mm

NOTA: Para cerraduras de 1 punto utilizar el rodillo 10mm superior a la entrada de la cerradura

Para el resto de cerraduras se utiliza el rodillo de la misma entrada que la cerradura en el central y el en superior e inferior siempre se utiliza el de 35mm

Pasador 2ª hoja

CODIGO	REF.	MEDIDA		
■ 16604	213825	L=130mm	Dcha	2
■ 16605	213826	L=130mm	Izda	2
■ 17703	58468	L=540mm		2

CODIGO	REF.	DESCRIPCIÓN PRODUCTO
■ 1685	631	Cerradero suelo con muelle



Cerradero pasador 2ª hoja canal 16

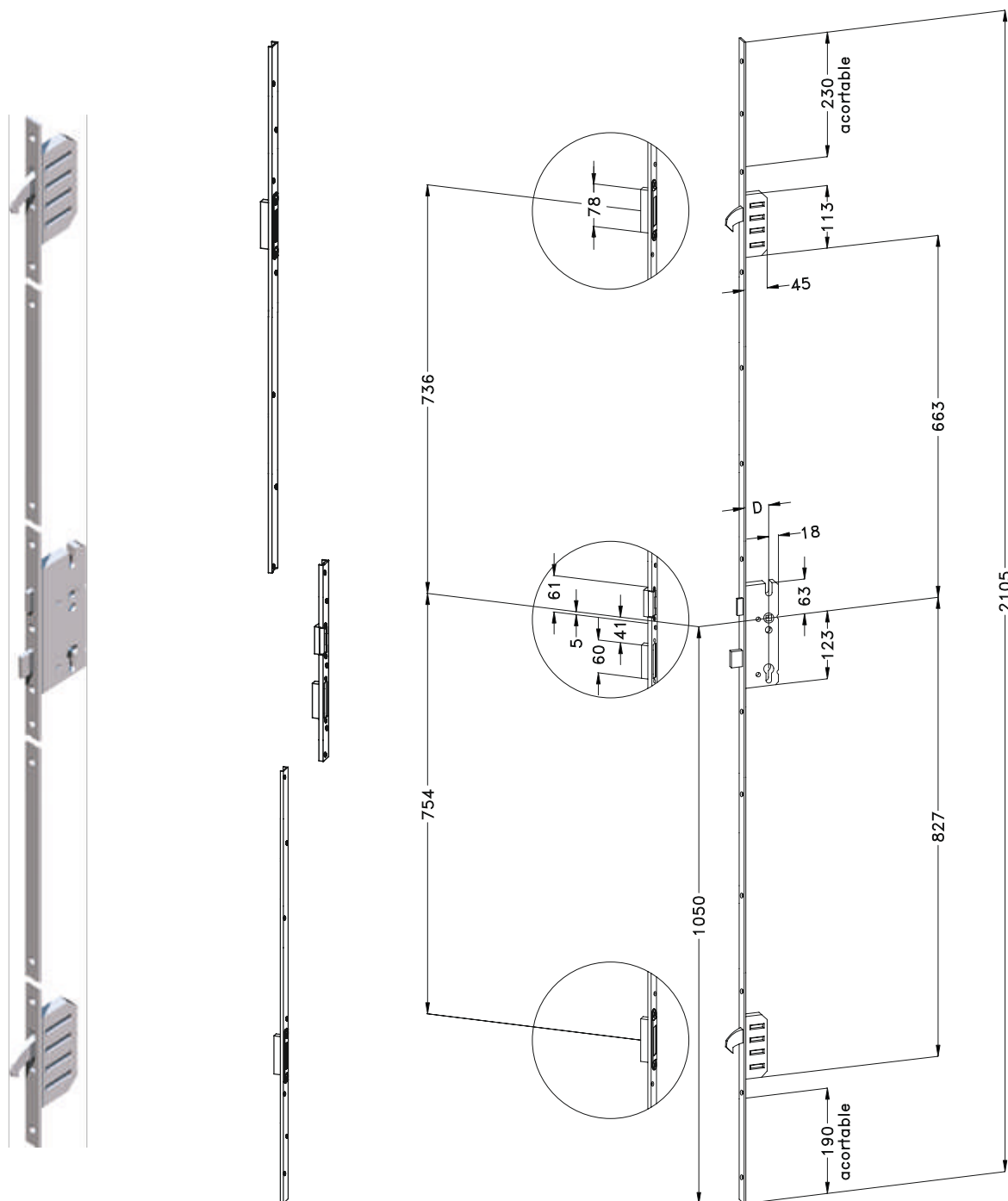
CODIGO	REF.	PERFIL	
■ 17704	225083	Cortizo 3500, Bauxal, Exlabesa, Extrugasa, Extral	2

Cerradura M2 gancho

CODIGO	REF.							L (mm)		
18457	2049861R	92	35	8	1.050	1.875 - 2.230	16	2.105	Derecha	1
18461	2049879L	92	35	8	1.050	1.875 - 2.230	16	2.105	Izquierda	1
19792	188675R	92	45	8	1.050	1.875 - 2.230	16	2.105	Derecha	1
19793	1886691L	92	45	8	1.050	1.875 - 2.230	16	2.105	Izquierda	1

NOTA: Ver pag 75 para los cerraderos
(1 cerradero central + 1 juego superior/inferior)

M2

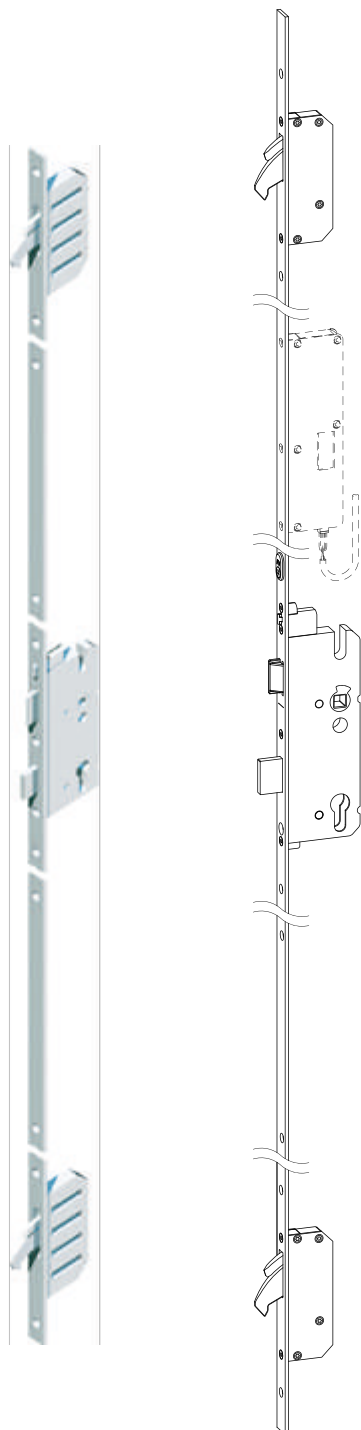


Cerradura automática Av3 M2 gancho

CODIGO	REF.						L (mm)			
24069	5005446R	92	35	8	1.050	1.875 - 2.230	16	2.105	Derecha	1
24070	5005445L	92	35	8	1.050	1.875 - 2.230	16	2.105	Izquierda	1
24071	5005472R	92	45	8	1.050	1.875 - 2.230	16	2.105	Derecha	1
24072	5005471L	92	45	8	1.050	1.875 - 2.230	16	2.105	Izquierda	1

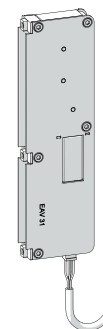
NOTA: Para alturas inferiores a 1.875mm o superiores a 2.230mm consultar con departamento comercial.

Av3



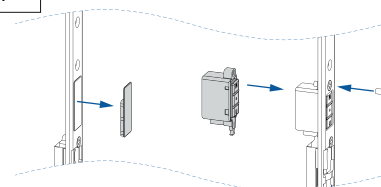
Motor para cerradura automática AV3

CODIGO	REF.	
20875	5009320	1



Iman para cerradura AV3

CODIGO	REF.	
18960	5009110	1

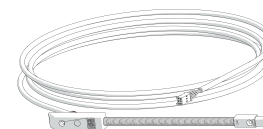


Transformador

CODIGO	REF.	
21895	TF4.1	1

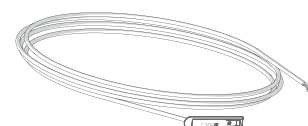
Cable hoja 3.5m para cerradura automática AV3

CODIGO	REF.	
24073	5040505	1



Cable marco 4m para cerradura automática AV3

CODIGO	REF.	
24074	5040503	1



NOTA: Ver pag 75 para los cerraderos (1 cerradero central + 1 juego superior/inferior)

NOTA: Para puertas con control de acceso Winkhaus utilizar el cable ref.5040508 código: 18962. Para otros controles de acceso, consultar con departamento comercial.

CERRADURA	R4	M2	Av3	R4	M2	Av3	
Cantidad	1 unidad			4 unidades		1 juego	
	<p>Cerradero central</p>			<p>Cerradero bulón</p>		<p>Cerradero sup-inf</p>	
PERFIL	CODIGO	REF.		CODIGO	REF.	CODIGO	REF.
Aluplast	■ 18458	5017648R	Dcha	24081	WSK.60	19565	1963298
	■ 18460	5017650L	Izda				
Brugman	18464	5015517R	Dcha	24079	WSK.152	18469	1963221
	18465	5015516L	Izda				
Cortizo	■ 18464	5015517R	Dcha	24085	WSK.2311267	18469	1963221
	■ 18465	5015516L	Izda				
Gealan	18462	5015523R	Dcha	24082	WSK.162	18468	1963618
	18463	5015522L	Izda				
Kbe	18464	5015517R	Dcha	24086	WSK.205	18469	1963221
	18465	5015516L	Izda				
Kommerling	■ 18458	5017648R	Dcha	24080	WSK.144	19565	1963298
	■ 18460	5017650L	Izda				
Rehau	■ 18462	5015523R	Dcha	24078	WSK.134	18468	1963618
	■ 18463	5015522L	Izda				
Salamander	18462	5015523R	Dcha	24078	WSK.134	18468	1963618
	18463	5015522L	Izda				
Schucco	18462	5015523R	Dcha	24083	WSK.61	18468	1963618
	18463	5015522L	Izda				
Veka	18464	5015517R	Dcha	24084	WSK.105	18469	1963221
	18465	5015516L	Izda				
Canal 16	18997	5018358	Dcha	24077	WSK.72	19661	2858919
	18998	5018359	Izda				
Inversor	18740	5015519	Dcha	24118	WSK.BN FC	18742	2465442
	18741	5015518	Izda				

Cerradero eléctrico sin placa

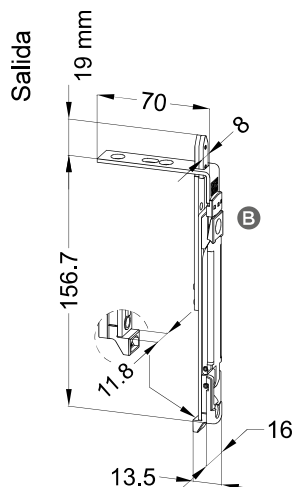
CODIGO	REF.	
■ 21797	99-2-ABF	1

Rodillo

CODIGO	REF.		
■ 19637	4933814	35mm	1
■ -----	-----	45mm	1

Pasador segunda hoja

CODIGO	REF.	
24413	4935006	1



NOTA: Ver cerraderos más abajo.

Falleba palanca 2ª hoja (se utiliza con cerradura M2 y AV3)

CODIGO	REF.			L (mm)		
24401	5048964	1.050	1.998-2.426	1.885	Derecha	1
24402	5048967	1.050	1.998-2.426	1.885	Izquierda	1

- 1 Cerradura
- 2 Falleba palanca 2ª hoja
- 3 Prolongador
- 4 Cerraderos

Prolongador cortable

CODIGO	REF.	L (mm)		
24403	4934257	256mm	1.998-2.141	5
24404	4934261	399mm	2.142-2.284	5
24405	4934262	541mm	2.285-2.426	10

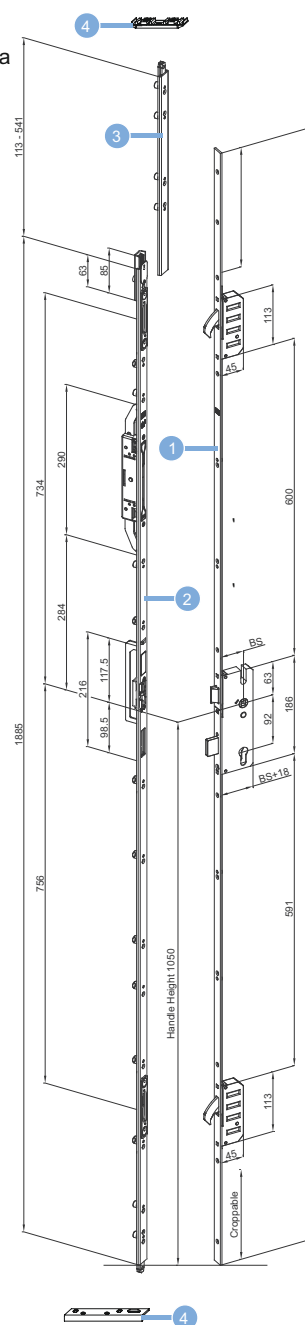
NOTA: Con la falleba palanca hay que utilizar siempre un prolongador.

Cerradero pasador / prolongador STV-SB TKR

CODIGO	REF.	Descripción	
24406	2421992	Canal 16	200
24410	1998829	Aluplast 2000	200
24407	1929111	Aluplast 7000	200
24408	2484951	Cortizo	100
24408	2484951	Deceuninck zendow	100
24409	2105906	Gealan	200
24408	2484951	Kbe system	200
24410	1929111	Kommerling	200
24407	1998829	Rehau	100
24407	1998829	Salamander	100
24407	1998829	Schüco	200
24408	2484951	Veka	200

Cerradero solera STV-SB

CODIGO	REF.	Descripción		
24411	2933744	STV-SB F2402	2	10



NOTA: Para alturas inferiores a 1.998mm o superiores a 2.426mm consultar con departamento comercial.

Cilindro normal 3 llaves



BOMBILLO		MEDIDAS		
CÓDIGO	A	B	L	
■ 7707	30	50	80	
■ 5827	40	40	80	
■ 7468	30	60	90	
■ 6611	40	50	90	
■ 5860	30	70	100	
■ 11902	40	60	100	
■ 10699	50	50	100	

MEDIO BOMBILLO		MEDIDAS		
CÓDIGO	A	B	L	
■ 6014	40	10	50	
■ 17027	50	10	60	
■ 7746	60	10	70	
■ 11212	70	10	80	

NOTA: Este cilindro también esta disponible con doble embrague (antibumping). Consultar con departamento comercial.

BOMBILLO ALINEADO		MEDIDAS		
CÓDIGO	A	B	L	
■ 7564 (Ref. 1-3-2-3-6)	30	50	80	
■ 7246 (Ref. 1-3-2-3-6)	40	40	80	
■ 7330 (Ref. 1-3-2-3-6)	30	60	90	
■ 10589 (Ref. 1-3-2-3-6)	40	50	90	
■ 6402 (Ref. 1-3-2-3-6)	30	70	100	

Para otras medidas y modelos consultar con Dpto.Comercial

Cilindro seguridad 5 llaves



BOMBILLO		MEDIDAS		
CÓDIGO	A	B	L	
■ 6636	30	50	80	
■ 5732	40	40	80	
■ 8585	30	60	90	
■ 8978	40	50	90	
■ 7310	30	70	100	
■ 13576	40	60	100	
■ 7843	50	50	100	
■ 14385	50	60	110	

MEDIO BOMBILLO		MEDIDAS		
CÓDIGO	A	B	L	
■ 4647	40	10	50	
■ 15008	60	10	70	

NOTA: Este cilindro también esta disponible con doble embrague (antibumping). Consultar con departamento comercial.

BOMBILLO ALINEADO		MEDIDAS		
CÓDIGO	A	B	L	
■ 7438 (Ref. Z07168AM)	30	50	80	
■ 16806 (Ref. Z07168AM)	30	60	90	
■ 7848 (Ref. Z07168AM)	50	40	90	
■ 4389 (Ref. Z07168AM)	50	50	100	
■ 10847 (Ref. Z07168AM)	30	70	100	
■ 17606 (Ref. Z07168AM)	50	60	110	

Para cilindros con leva corta, consultar al Dpto.Comercial

Cilindro con pomo



NORMAL

BOMBILLO		MEDIDAS		
CÓDIGO	A (pomo)	B	L	
■ 18290	50	30	80	
■ 8176	40	40	80	
■ 18739	30	60	90	

SEGURIDAD

BOMBILLO		MEDIDAS		
CÓDIGO	A (pomo)	B	L	
■ 23566	30	50	80	
■ 23567	30	60	90	

MEDIO BOMBILLO		MEDIDAS		
CÓDIGO	A (pomo)	B	L	
■ 13830	33	10	43	
■ 13831	43	10	53	

Para cilindros con leva corta, consultar al Dpto.Comercial

Dispositivo de condena

CODIGO	REF.	L	
■ 1810	FCDCC	Corto	10
■ 1809	FCDCL	Largo	10



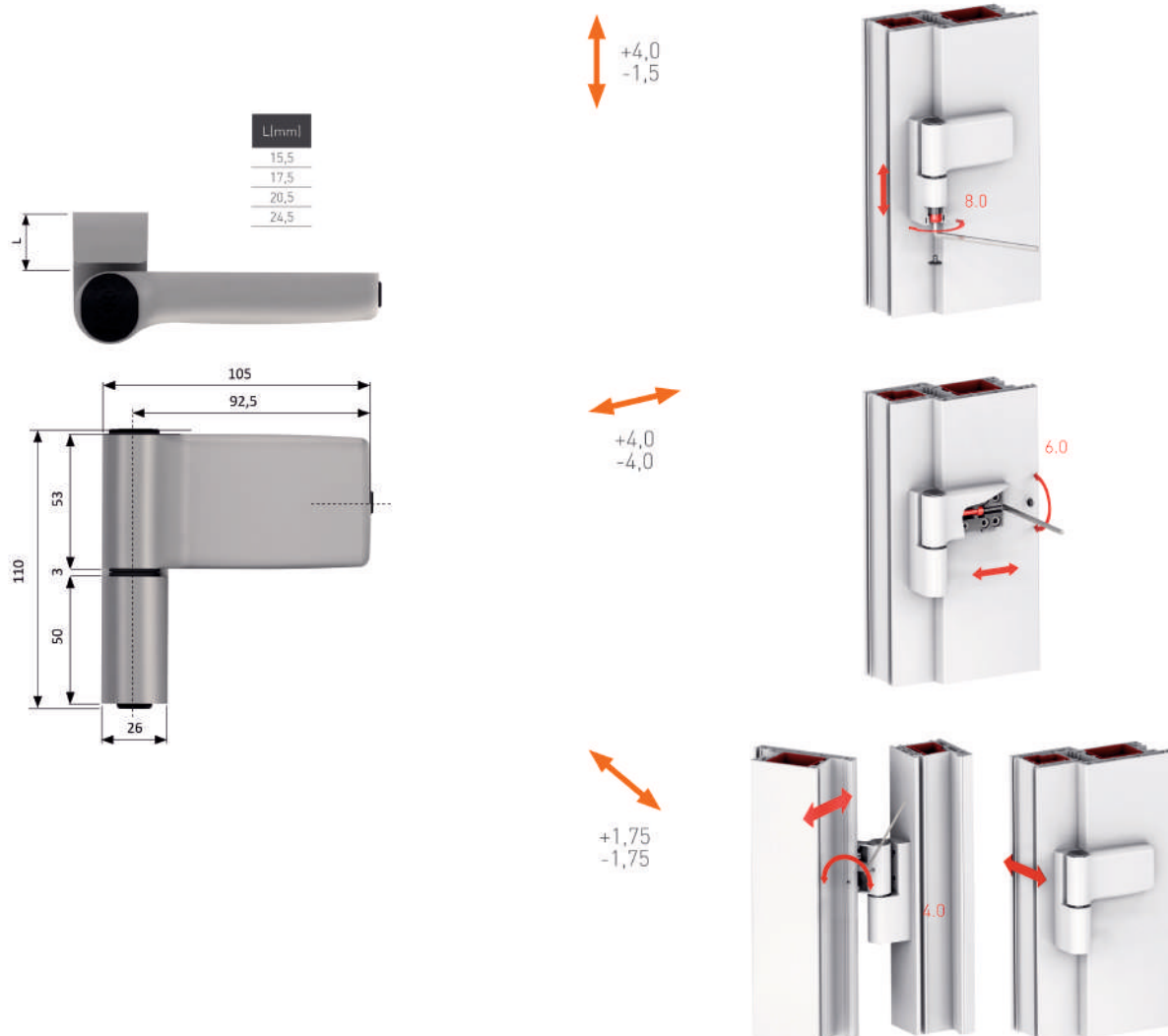
Muletilla

CODIGO	REF.	COLOR	
■ 4326	FCM - larga	Blanco	20
■ 4325	FCM - larga	Negro	20
■ 398	FCM - larga	Plata	20
■ 4933	FCM - larga	Inox	20



Bisagra JOCKER 120 kgs

CODIGO	REF.	COLOR	L	
■ 11980	901.9016.17,5	Blanco	17,5	24
■ 15430	901.9016.20,5	Blanco	20,5	24
■ 12124	901.8019.17,5	Marrón	17,5	24
■ 15431	901.8019.20,5	Marrón	20,5	24
■ 11979	901.SILVER.17,5	Plata	17,5	24
■ 15233	901.SILVER.20,5	Plata	20,5	24
■ 15415	901.SATIN.17,5	Inox	17,5	24
■ 15416	901.SATIN.20,5	Inox	20,5	24
20778	901.9005.17,5	Negro	17,5	24
19630	901.9005.20,5	Negro	20,5	24
■ 11986	407.0404.00.00	Plantilla para bisagra Jocker		
■ 15432	407.0404.01.00	Llave regulable para bisagra Jocker		



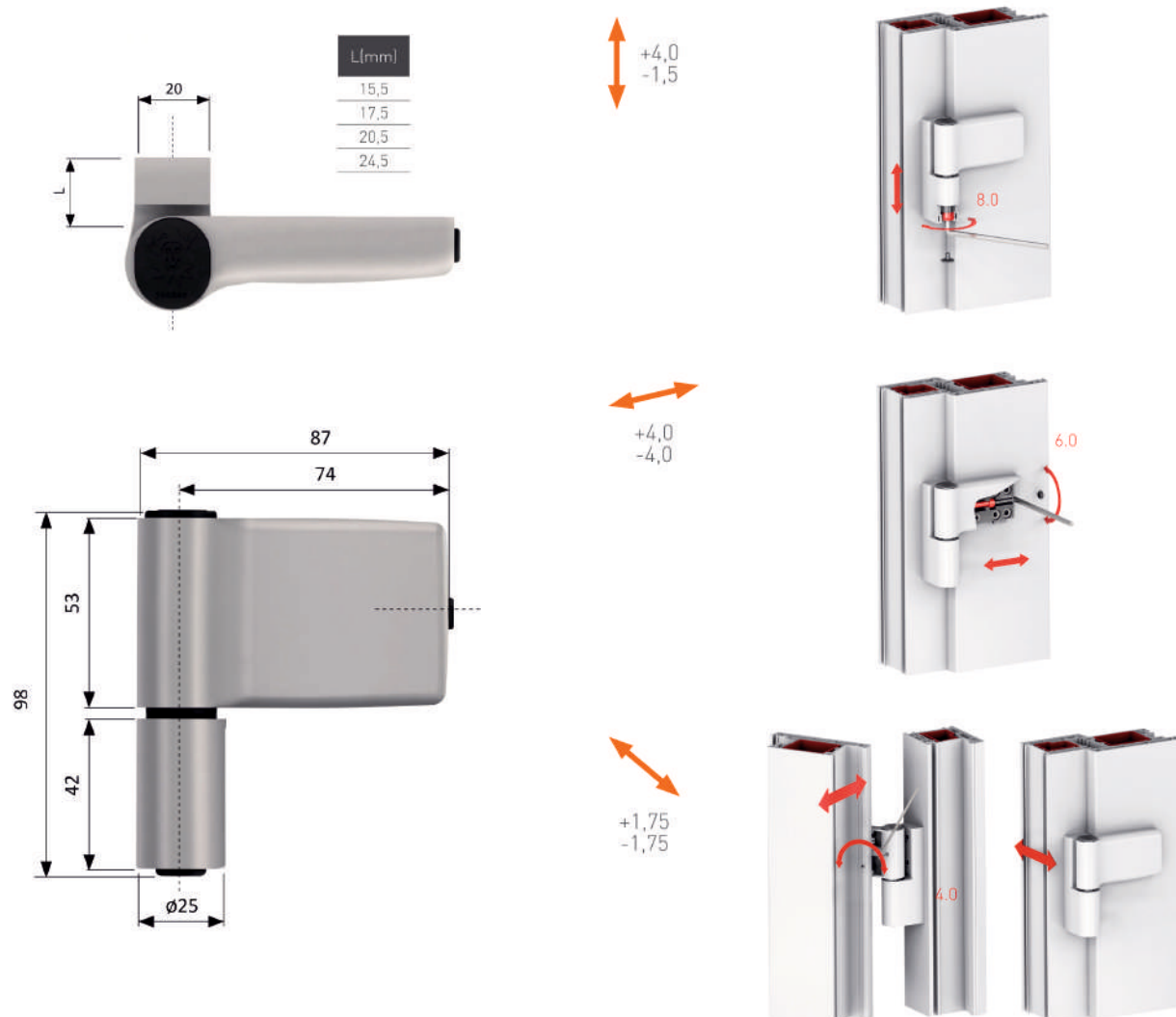
Nota: Para desplazamiento de 15.5 y 24.5 consultar

Bisagra JOCKER JUNIOR 80 kgs

CODIGO	REF.	COLOR	L	
15637	904.9016.17,5	Blanco	17,5	24
15638	904.9016.20,5	Blanco	20,5	24
15639	904.8019.17,5	Marrón	17,5	24
15640	904.8019.20,5	Marrón	20,5	24
15641	904.SILVER.17,5	Plata	17,5	24
15642	904.SILVER.20,5	Plata	20,5	24
18113	904.SATIN.17,5	Inox	17,5	24
18114	904.SATIN.20,5	Inox	20,5	24
21933	904.9005.17,5	Negro	17,5	24
21983	904.9005.20,5	Negro	20,5	24
11986	407.0404.04.00	Plantilla para bisagra Jocker Junior		



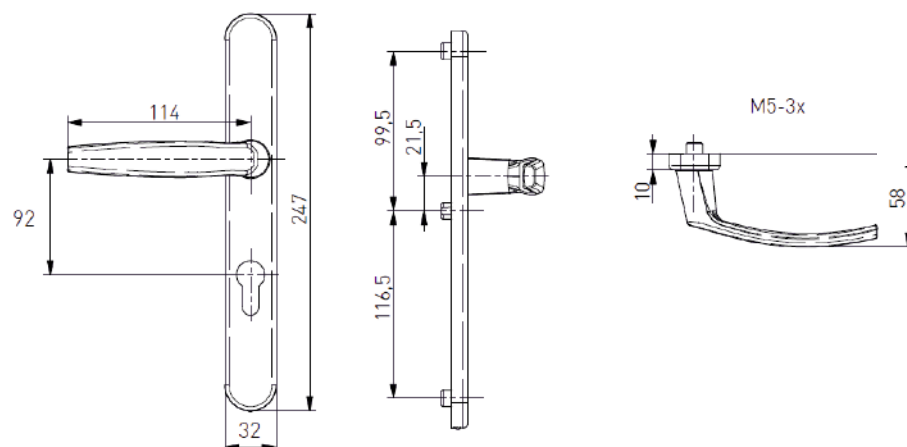
5



Nota: Para desplazamiento de 15.5 y 24.5 consultar

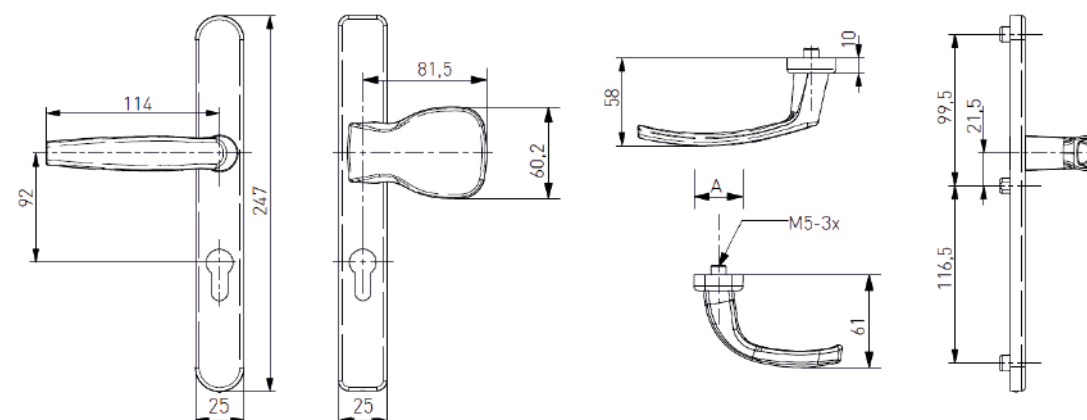
Manilla + Manilla puerta de calle 32mm VICTORY

CODIGO	REF.	COLOR	
■ 11975	181.9016.32.92	Blanco	1
■ 12457	181.8019.32.92	Marrón	1
■ 11974	181.SILVER.32.92	Plata	1
■ 14781	181.SATIN.32.92	Inox	1
■ 12121	181.9005.32.92	Negro	1




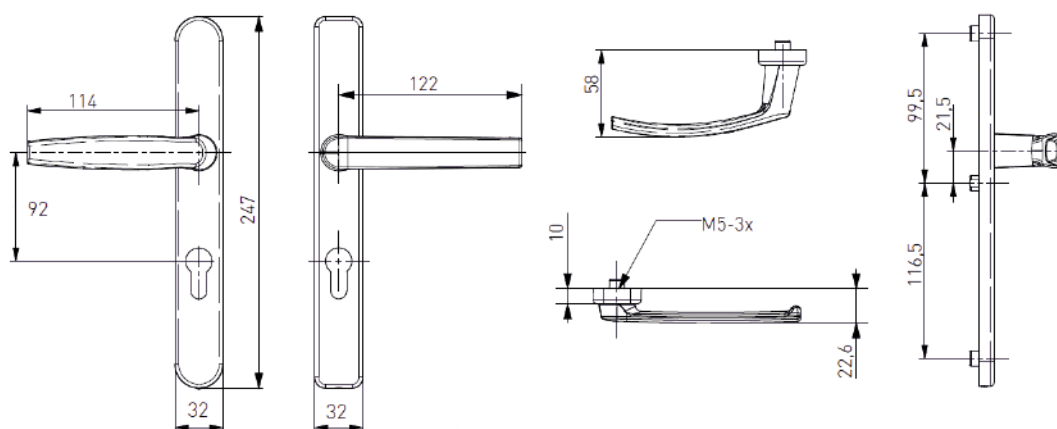
Manilla + Tirador puerta de calle 25mm VICTORY

CODIGO	REF.	COLOR	
■ 11895	183.9016.25.92	Blanco	1
■ 15434	183.8019.25.92	Marrón	1
■ 15435	183.SILVER.25.92	Plata	1
15436	183.SATIN.25.92	Inox	1
14261	183.9005.25.92	Negro	1



Manilla + Manilla plana puerta de calle 32mm VICTORY

CODIGO	REF.	COLOR	
17474	185.9016.32.92	Blanco	1
17475	185.8019.32.92	Marrón	1
17476	185.SILVER.32.92	Plata	1
17477	185.SATIN.32.92	Inox	1
17478	185.9005.32.92	Negro	1




5

Manilla + placa ciega puerta de calle 32mm VICTORY

CODIGO	REF.	COLOR	
15629	181.9016.32.92.HZBO	Blanco	1
15630	181.8019.32.92.HZBO	Marrón	1
15631	181.SILVER.32.92.HZBO	Plata	1
18115	181.SATIN.32.92.HZBO	Inox	1
19669	181.9005.32.92.HZBO	Negro	1



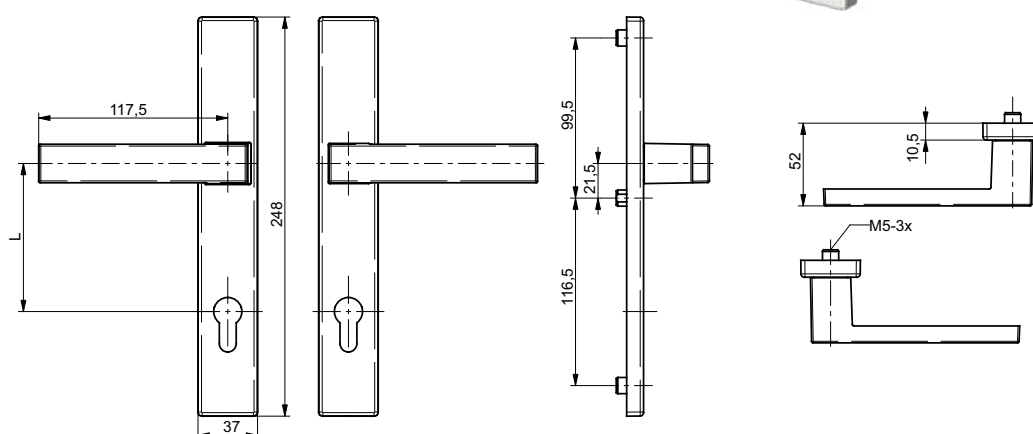
Manilla + placa agujero cilindro puerta de calle 32mm VICTORY

CODIGO	REF.	COLOR	
15633	181.9016.32.92.ZBOK	Blanco	1
15634	181.8019.32.92.ZBOK	Marrón	1
15635	181.SILVER.32.92.ZBOK	Plata	1
18116	181.SATIN.32.92.ZBOK	Inox	1
19834	181.9005.32.92.ZBOK	Negro	1



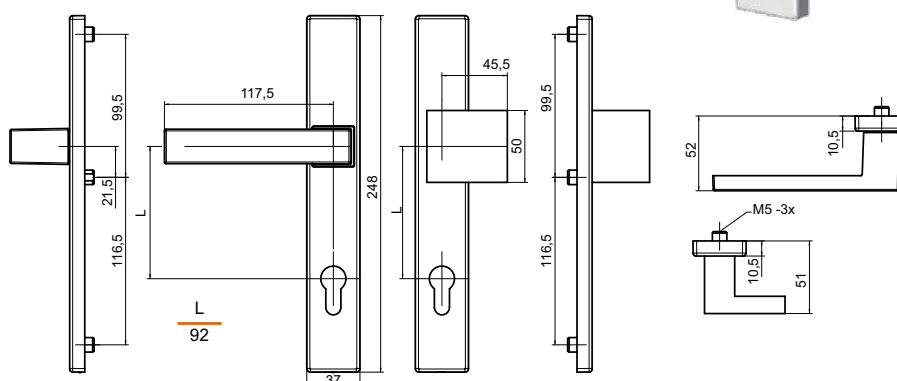
Manilla + Manilla puerta de calle DUBLIN

CODIGO	REF.	COLOR	
24258	172.9016.M3792	Blanco	1
24259	172.8019.M3792	Marrón	1
24260	172.SILVER.M3792	Plata	1
24261	172.9005.M3792	Negro	1
■ 21333	10DUB392F2B	Anod. Inox	1




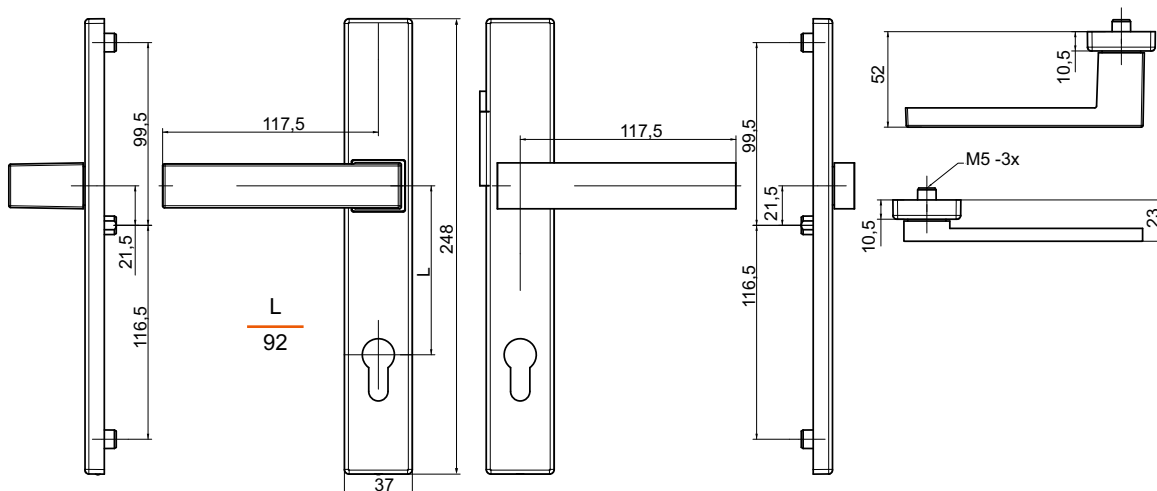
Manilla + Tirador puerta de calle DUBLIN

CODIGO	REF.	COLOR	
24266	172G.9016.M3792	Blanco	1
24267	172G.8019.M3792	Marrón	1
24268	172G.SILVER.M3792	Plata	1
24269	172G.9005.M3792	Negro	1



Manilla + Manilla plana puerta de calle DUBLIN

CODIGO	REF.	COLOR	
24262	172R.9016.M3792	Blanco	1
24263	172R.8019.M3792	Marrón	1
24264	172R.SILVER.M3792	Plata	1
24265	172R.9005.M3792	Negro	1



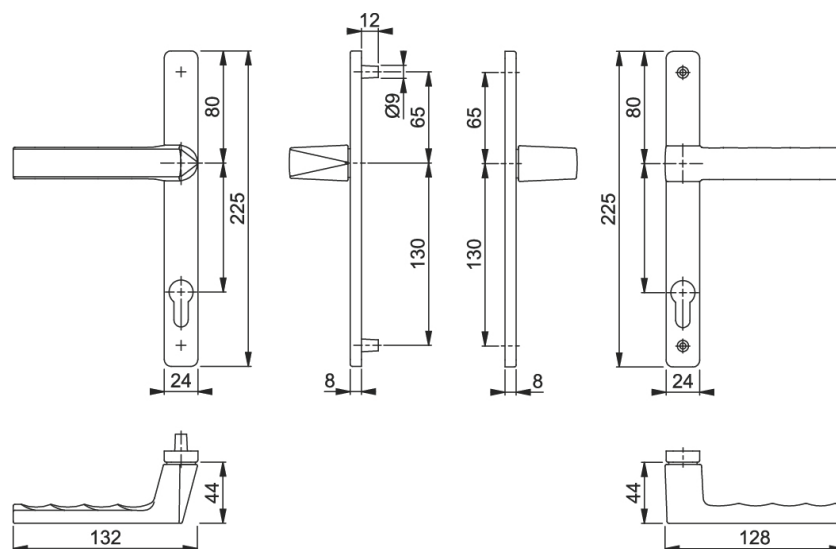
Manilla puerta de calle ATLANTA

CODIGO	REF.	COLOR	
19862	2353328	Blanco	5
13495	3020154	Marrón	5
19384	2353299	Plata	5
11037	3020171	Inox	5
19863	2353336	Negro	5
■ 16978	2353310	Oro	5



Manilla + Manilla puerta de calle TOULON

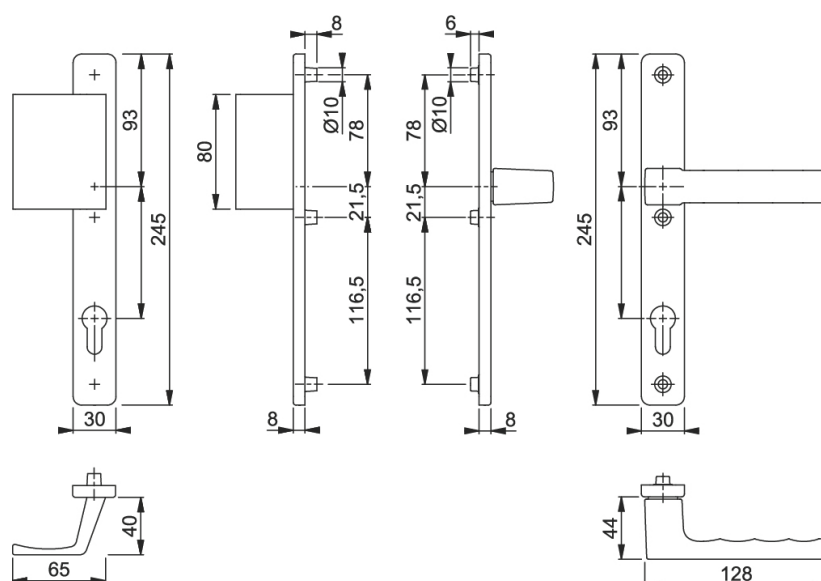
CODIGO	REF.	COLOR	
■ 25961	11819960	Blanco	20
■ 25962	11819984	Marrón	20
■ 25965	11819911	Plata	20
■ 25963	11819935	Inox	20
■ 25964	11839570	Negro	20



5

Manilla + Tirador puerta de calle TOULON

CODIGO	REF.	COLOR	
■ 25966	11821231	Blanco	10
■ 25967	11821279	Marrón	10
■ 25968	11821225	Plata	10
■ 25969	11821292	Inox	10
■ 25970	11923192	Negro	10



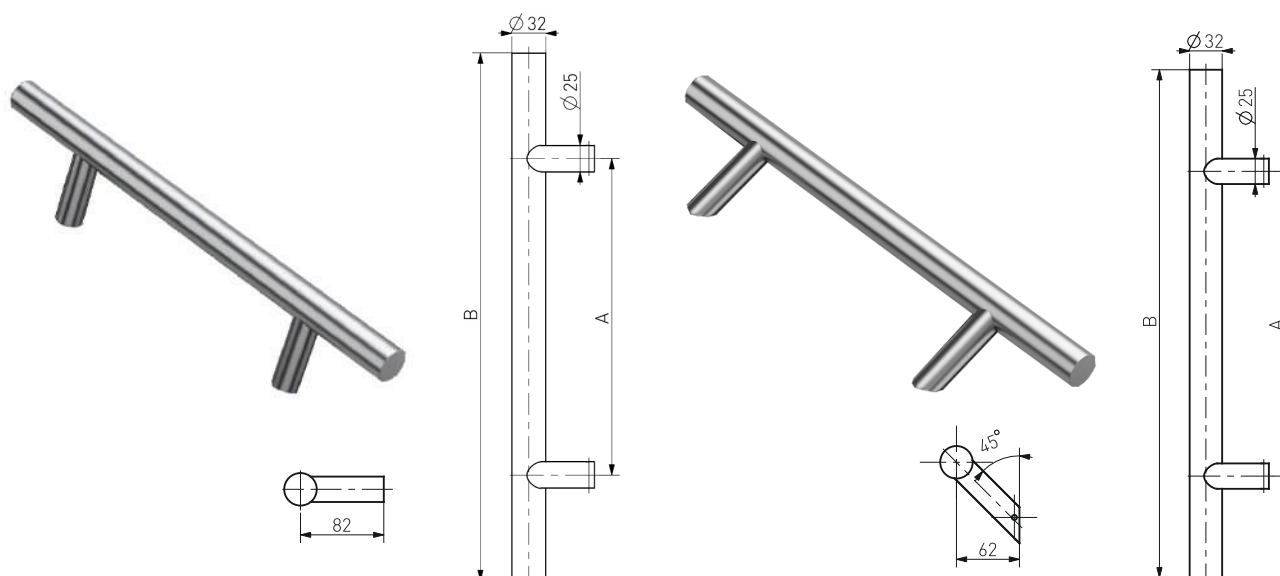


Tirador redondo 90° doble o simple

MEDIDA	CODIGO DOBLE	CODIGO SIMPLE	MEDIDA INTEREJE		
32x500	19744	19745	300	1	inox 316
32x800	-----	25330	600	1	
32x1400	-----	20187	1200	1	
32x1800	21883	20120	1300	1	
32x500	14704	13856	300	1	
32x1800	14759	14757	1300	1	


Tirador redondo 45° doble o simple

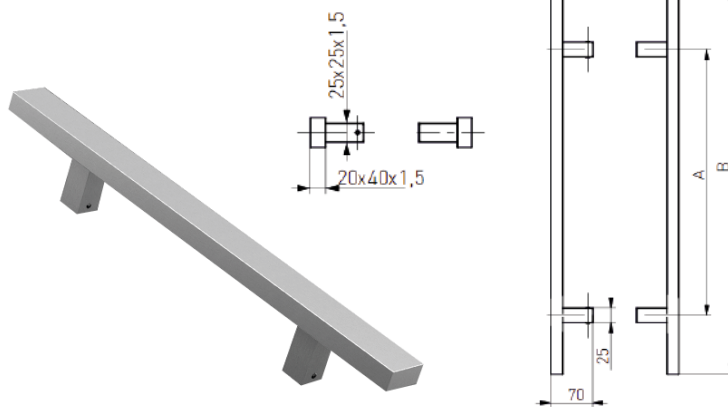
MEDIDA	CODIGO DOBLE	CODIGO SIMPLE	MEDIDA INTEREJE		
32x500	19743	19657	300	1	inox 316
32x800	20218	25329	600	1	
32x1400	-----	21149	1200	1	
32x1800	20121	19779	1300	1	
32x500	12741	11602	300	1	
32x1800	1473	1472	1300	1	




NOTA: Para los tiradores simples hay que añadir el kit para el tirador simple.

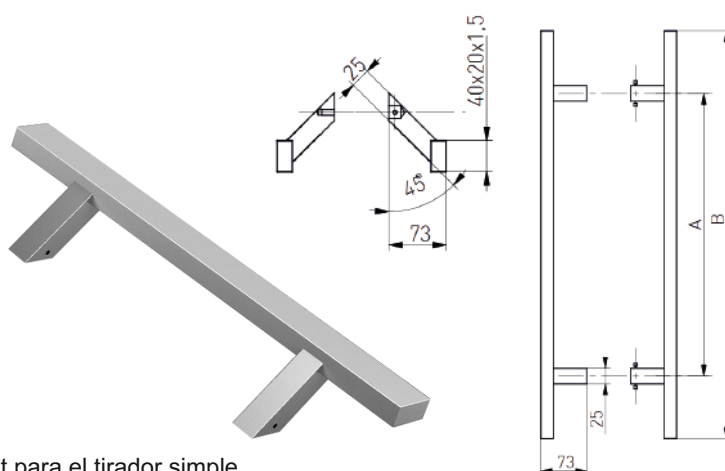
Tirador rectangular 90º doble o simple

MEDIDA	CODIGO DOBLE	CODIGO SIMPLE	MEDIDA INTEREJE	
500	■ 19747	■ 19833	300	1
800	-----	25332	600	1
1400	-----	20012	1200	1
1800	20119	20117	1300	1




Tirador rectangular 45º doble o simple

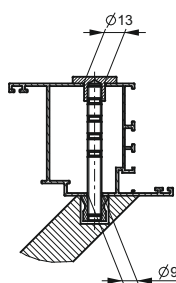
MEDIDA	CODIGO DOBLE	CODIGO SIMPLE	MEDIDA INTEREJE	
500	■ 19746	■ 19681	300	1
800	■ 21093	25331	600	1
1400	-----	20860	1200	1
1800	20118	19682	1300	1




NOTA: Para los tiradores simples hay que añadir el kit para el tirador simple.

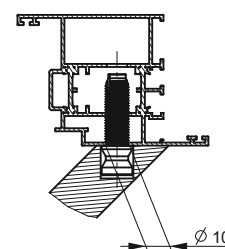
Kit fijación para tirador simple

CODIGO	REF.		
■ 19659	104.0000.00.00	1	inox 316
14797	204.0000.00.00	1	

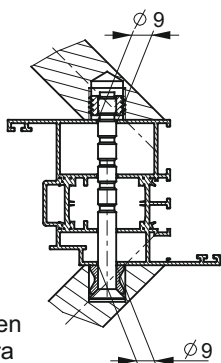


Kit fijación para tirador simple

CODIGO	REF.	MEDIDA	
■ 19693	104.0000.35.00	35mm	1
■ 19683	104.0000.45.00	45mm	1
■ 19684	104.0000.55.00	55mm	1



Fijación para tiradores dobles



NOTA: Los tiradores dobles incluyen el tornillo de fijación y plásticos para el vidrio.

Limpiador Inox


CODIGO	REF.
■ 22051	504.0030.00.00



Limpia acero inoxidable y otros metales no ferrosos.
Elimina eficazmente la suciedad y el oxido.
Biodegradable
Botella de 10ml




Tirador redondo 90°

CODIGO simple	MEDIDA	MEDIDA INTEREJE	
24771	32x500	300	1
25334	32x800	600	1
25231	32x1400	1200	1
24772	32x1800	1300	1




Tirador rectangular 90°

CODIGO simple	MEDIDA	MEDIDA INTEREJE	
24775	500	300	1
25336	800	600	1
25229	1400	1200	1
24778	1800	1300	1




Tirador redondo 45°

CODIGO Simple	MEDIDA	MEDIDA INTEREJE	
24773	32x500	300	1
25333	32x800	600	1
25230	32x1400	1200	1
24774	32x1800	1300	1




Tirador rectangular 45°

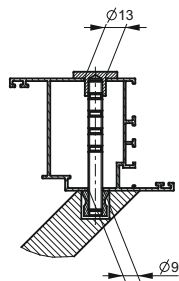
CODIGO Simple	MEDIDA	MEDIDA INTEREJE	
24776	500	300	1
25335	800	600	1
25228	1400	1200	1
24777	1800	1300	1

NOTA: Hay que incluir siempre el kit de fijación. Para hacer un tirador doble hay que pedir dos tiradores y el kit de fijación.


NOTA: Hay que incluir siempre el kit de fijación. Para hacer un tirador doble hay que pedir dos tiradores y el kit de fijación.

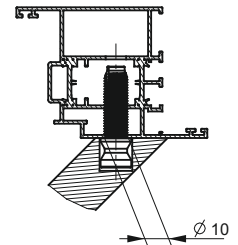
Kit fijación para tirador simple

CODIGO	REF.	
24779	104.9005.00.00	1



Kit fijación para tirador simple

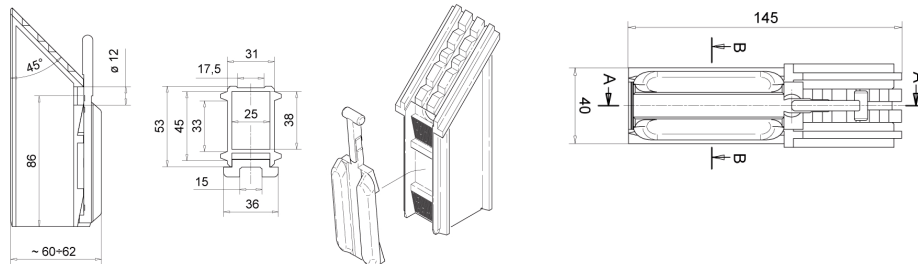
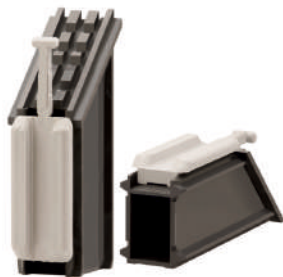
CODIGO	REF.	MEDIDA	
19693	104.0000.35.00	35mm	1
19683	104.0000.45.00	45mm	1
19684	104.0000.55.00	55mm	1



Kit fijación para tirador doble

CODIGO	REF.	
24780	114.0000.00.10	1





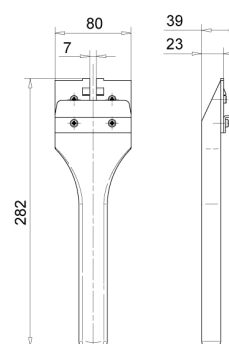
CODIGO	PERFIL	MEDIDAS
17421	SCHUCO CORONA CT 70 AD / MD / CAVA Ct70 / SYSTEM SI80	32 x 41 x 2
12073	BRÜGMANN AD KBE 70 AD/ 70 MD REHAU THERMO 70/702/S706 ROPLASTO 6001 / 7001	40 x 40 x 2
	PROFINE 76 AD/MD	45 x 35 x 2
	BLUEVOLUTION 82	45 x 40 x 2
14685	DECEUNINCK ZENDOW 3000/5000 PROFIALES	45 x 45 x 2
	VEKA Softline 70 AD/ SWINGLINE	48 x 45 x 2
-----	REHAU GENE0 /ED 86+	50 x 35 x 2,5
17903	ALUPLAST ID 2000/4000/7000 BRUGMANN MD - KBE88+/58 KOMMERLING EF ELEGANCE/EFMD/88+ SALAMANDER Bluevolution SCHUCCO Ct70 AD/MD/SI82/AS60AD/MD	50 x 40 x 2
17904	ALUPLAST ID4000/ID70000 SALAMANDER 3D	50 x 50 x 2
19632	GEALAN S9000	51 x 42 x 2
25484	DECEUNINCK ELEGANT	57 x 50 x 2
19119	BRUGMANN AD (BLUEVOLUTION 73 AD) KBE 70 AD ROPLASTO 6001/7001 VEKA 70 MD /82	60 x 40 x 2
17187	PROFINE 76	60 x 40 x 2,5
-----	VEKA 70 MD/76/82	60 x 40 x 3
-----	SALAMANDER SL 76/ 3D /BLUEVOLUTION	60 x 45 x 2
12778	GEALAN S7000/8000	60 x 46 x 2
-----	VEKA 70 AD (2mm)	60 x 45 x 2
-----	VEKA 70 AD (3mm)	60 x 45 x 3




NOTA: Para otras medidas consultar

Pala para esquinas soldables

CODIGO	REF.	
17902	401.0000.00.00	1

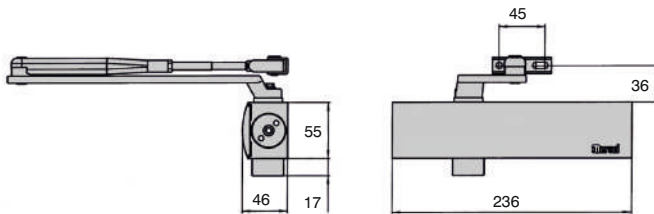


Cierrapuertas DC310.

CODIGO	REF.	COLOR	BRAZO	
10388	DC310	BLANCO	NORMAL	1
■ 6939	DC310	NEGRO	NORMAL	1
6941	DC310	PLATA	NORMAL	1
■ 9798	DC310	BLANCO	RETENEDOR	1
■ 6940	DC310	NEGRO	RETENEDOR	1
■ 6942	DC310	PLATA	RETENEDOR	1



Producto certificado con la norma EN 1154 y EN 1634



Características técnicas:

Fuerza regulable:	En 2, 3, 4 y 5
Ancho máximo de la puerta:	En 2 850mm En 3 950mm En 4 1100mm En 5 1250mm
Peso puerta:	En 2 25 / 45 kg En 3 45 / 60 kg En 4 60 / 80 kg En 5 80/110 kg
Velocidad de cierre y golpe final regulable con dos válvulas independientes:	180° - 10° 10° - 0°

Cierrapuertas Dc310 brazo deslizante con freno.


CODIGO	REF.	COLOR	BRAZO	
12563	DC310	BLANCO	DESILIZANTE/RETENEDOR	1
10031	DC310	NEGRO	DESILIZANTE/RETENEDOR	1
10249	DC310	PLATA	DESILIZANTE/RETENEDOR	1

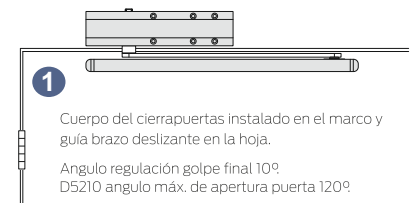
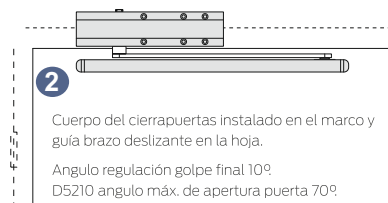
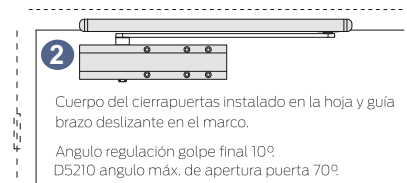
DETALLE BRAZO DESLIZANTE:



NOTA: Con el brazo deslizante baja un punto la fuerza. Quitando el tope del brazo deslizante se puede hacer un cierrapuertas sin retención.

Cierrapuertas 5210 con retención.

CODIGO	REF.	COLOR	
20414	5210.45	BLANCO	1
20413	5210.44	NEGRO	1
20415	5210.97	PLATA	1



- 1** Apertura interior
- 2** Apertura exterior

Cierrapuertas aéreo con brazo de guía deslizante que incorpora un dispositivo de retención mecánica regulable. El ángulo de retención está comprendido entre 70° y 120°, en función de la tipología de instalación del cierrapuertas la puerta puede ser liberada manualmente desde la posición de parada.

La versión con retención mecánica NO es apta para instalación en puertas cortafuego.

Es posible quitar el dispositivo de retención. Sin la retención el ángulo máximo de apertura va de 180 a 140° dependiendo del montaje.

Regulación fuerza de cierre
Regulación fuerza EN 1-4
Regulación velocidad de cierre
Regulación golpe final

Cortaviento automático COMPACT de apoyo.

CODIGO	REF.	LARGO	CORTE	COLOR
■ 19226	DA3062040	400	max = 180	Blanco
■ 19224	DA3062040	400	max = 180	Negro
■ 18786	DA3062050	500	max = 200	Blanco
■ 17282	DA3062050	500	max = 200	Negro
■ 19227	DA3062060	600	max = 200	Blanco
■ 19228	DA3062060	600	max = 200	Negro
■ 19229	DA3062070	700	max = 200	Blanco
■ 17283	DA3062070	700	max = 200	Negro
■ 19231	DA3062080	800	max = 200	Blanco
■ 17307	DA3062080	800	max = 200	Negro
■ 18926	DA3062090	900	max = 200	Blanco
■ 15446	DA3062090	900	max = 200	Negro
■ 14874	DA3062100	1000	max = 200	Blanco
■ 15107	DA3062100	1000	max = 200	Negro
■ 19232	DA3062110	1100	max = 200	Blanco
■ 15142	DA3062110	1100	max = 200	Negro
■ 19233	DA3062120	1200	max = 200	Blanco
■ 18501	DA3062120	1200	max = 200	Negro
■ 19235	DA3062130	1300	max = 200	Blanco
■ 18502	DA3062130	1300	max = 200	Negro



5

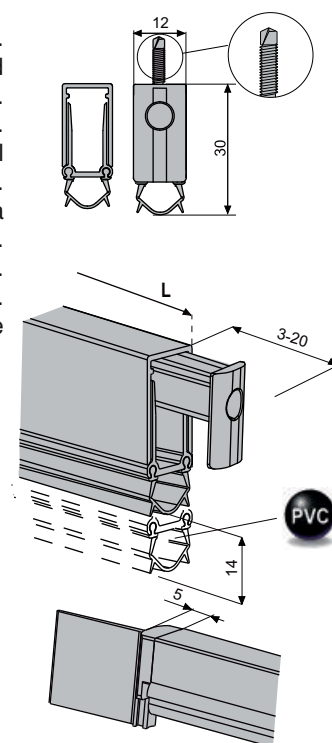
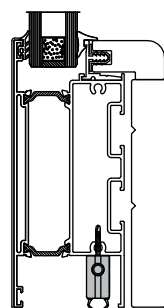
■ Cortaviento automático FIRE sin aletas y con tornillos de fijación premontados.

Burlete automático de tamaño reducido con apertura hacia el interior o el exterior. La guarnición principal es de PVC, autoextinguible a la llama, con la máxima estabilidad dimensional y resistencia al fuego, al desgaste y a las condiciones ambientales extremas. Además el perfil de la guarnición garantiza un cierre total al suelo. El perfil soporte-guarnición tiene un mecanismo con doble muelle, con descenso secuencial controlado al lado del pulsador de mando, para permitir la autonivelación automática al suelo. Se extrae fácilmente para su limpieza. El pulsador es de poliamida y no necesita de pletina montada sobre el marco y puede regularse de 3 a 20 mm. Montaje encajado bajo la puerta por medio de tornillos pre-montados autoroscantes. Dispone de tapón de cierre con guarnición fija, para el lado contrario al pulsador. Desplazamiento máximo de 14 mm. Este producto se ha testado a 1.000.000 de ciclos de apertura y cierre de la puerta.

CODIGO	REF.	MEDIDA	CORTE	Icono
24225	DA7004FR	900mm	200mm	1
24226	DA7004FR	1100mm	200mm	1




DA7004FR




NOTA: Cortavientos disponible de 22mm de altura (DA6004)

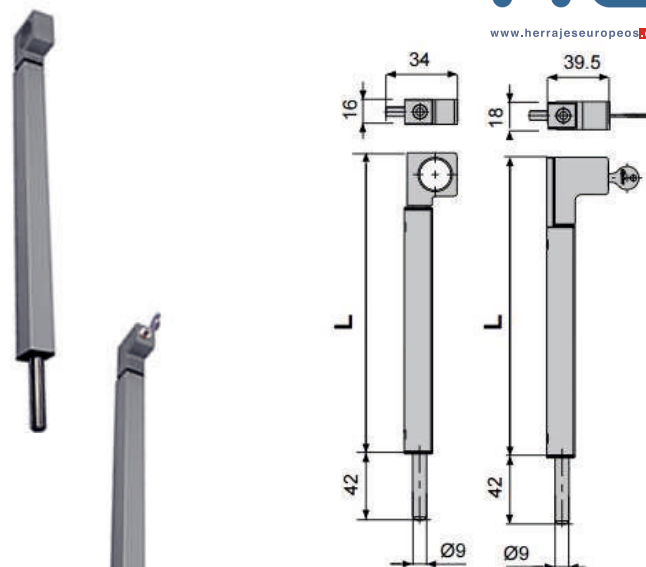


Pasador 2ª hoja ATLAS (Especial para cancelas).

CODIGO	REF.	COLOR	MEDIDA	
19179	3723	Blanco	250 mm	1
14925	3723	Negro		1
14943	3724	Blanco	450 mm	1
16607	3724	Negro		1
15165	3725	Blanco	700 mm	1
19180	3725	Negro		1


Pasador 2ª hoja ATLAS con llave.

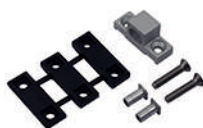
CODIGO	REF.	COLOR	MEDIDA	
18745	3726	Blanco	250 mm	1
19181	3726	Negro		1
16100	3727	Blanco	450 mm	1
17463	3727	Negro		1
17137	3728	Blanco	700 mm	1
19182	3728	Negro		1



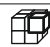
Puntera INOX

Cerradero superior

CODIGO	REF.	COLOR	
15536	3740	Blanco	1
18536	3740	Negro	1

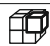


Cerradero suelo

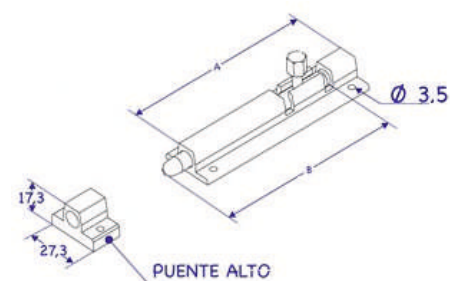
CODIGO	REF.	
13380	3738	10



Cerrojo. (varilla de 8 mm) INOX

CÓDIGO	REF.	COLOR	MEDIDAS		
9316	318AI	Blanco	50	47	10
9420		Negro			10
14396		Lac Plata			10
461	320AI	Blanco	100	97	10
893		Negro			10
9983	323AI	Blanco	200	197	10
7690		Negro			10
10238		Lac Plata			10
6347	325AI	Blanco	300	297	10
4172		Negro			10
6804		Lac Plata			10

Cerrojo normal, puente alto



Puente cerrojo bajo (varilla de 8 mm)

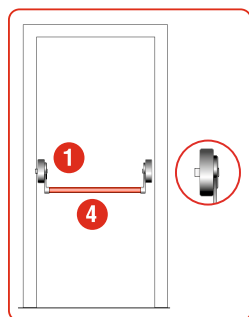
CÓDIGO	COLOR	
17204	Blanco	1
17206	Negro	1



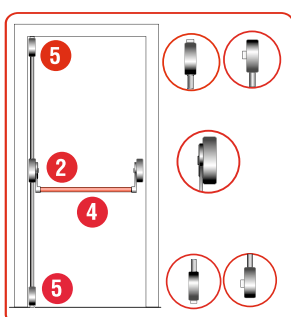


DIMENSIONES MÁXIMAS Y PESOS:

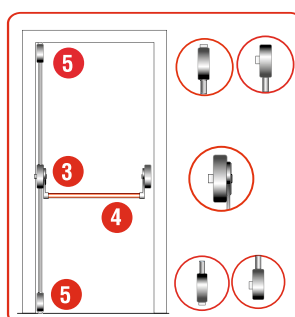
- 200 Kg de peso máximo de hoja.
- 2.500 mm de altura máxima (con el alargador hasta 3.250)
- 1.300 mm de anchura máxima.



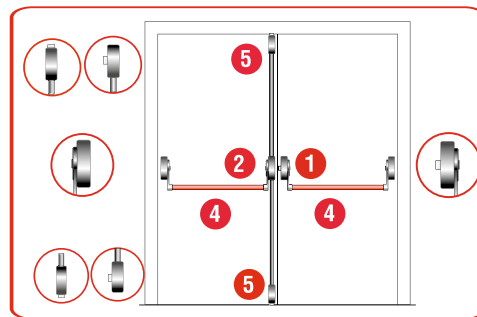
Antipánico 1 punto
Cierre lateral.



Antipánico 2 puntos
Cierre superior e inferior o lateral



Antipánico 3 puntos
Cierre 1 punto lateral y superior e inferior o 3 puntos laterales

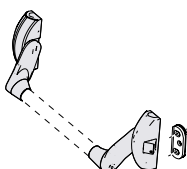


Antipánico 2 hojas

5

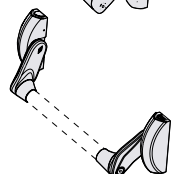
1 Kit cierre central 1 punto.

CÓDIGO	REF.
19237	59001-10-0



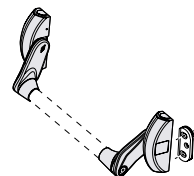
2 Kit cierre central 2 puntos.

CÓDIGO	REF.
19288	59016-10-0



3 Kit cierre central 3 puntos.

CÓDIGO	REF.
18850	59011-10-0



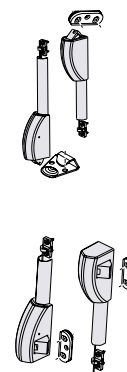
4 Barra empuje roja.

CÓDIGO	REF.	MEDIDA
9045	07007-13-0	900mm
16740	07007-14-0	1200mm
19240	07007-15-0	1500mm



5 Juego cierres suplementario

CÓDIGO	REF.	CIERRE
9002	07063-61-0	sup/inf
9553	07063-51-0	lateral



Cerradero regulable PVC

CÓDIGO	REF.
11159	07072.33.0.0

NOTA: Se necesita un perfil con un ala de 69mm mínimo para poder poner este cerradero.

Cerradero eléctrico (12v)

CÓDIGO	REF.
7649	07083.25

NOTA: Para instalar el cerradero eléctrico es necesario calzar el cárter del antipánico para que los perfiles queden alineados, de lo contrario no puede funcionar.

Manilla

CÓDIGO	REF.
5876	07078.68



Sistema de sellado para ventanas:

El principio de estanqueidad y aislamiento de juntas entre carpintería y obra se basa en tres niveles de sellado y aislamiento

SELLADO EFICIENTE DE 3 NIVELES:

NIVEL 1: Separación del clima interior y exterior. (Hermeticidad / barrera de vapor)

En este nivel se evita la penetración de aire húmedo en la estructura, evitando las condensaciones en las zonas donde las temperaturas superficiales están por debajo del punto de rocío. Los productos de sellado estanco evitan las pérdidas incontroladas de calor y las corrientes de aire húmedo no deseadas a través de las juntas de conexión.

NIVEL 2: Área funcional, aislamiento térmico y acústico (Material flexible)

En este nivel se garantiza la protección térmica y acústica. El área funcional debe permanecer seca y sin riesgo de que se forme condensación ni dentro ni fuera de la habitación a causa de la lluvia. Un 5% de humedad puede reducir el aislamiento hasta un 50%

NIVEL 3: Protección segura contra la intemperie. (Sellado exterior)

Este sellado proporciona resistencia a la lluvia torrencial y actúa de barrera contra el viento y la lluvia. Para las cintas expansivas de sellado, el valor de impermeabilidad al agua, debe ser al menos de 600 Pa-BG1.

Estos 3 niveles se consiguen mediante la combinación de productos o utilizando productos multifunción.

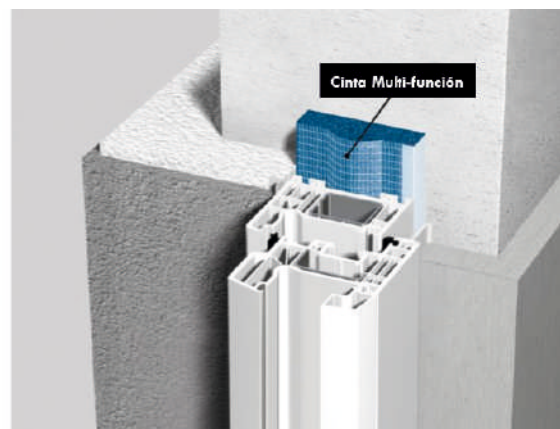
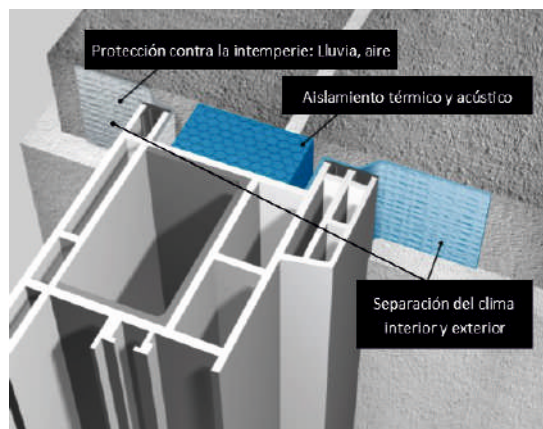
SELLADO EXTERIOR
Estanqueidad al agua 1.000Pa.
<La capa de sellado exterior debe de ser impermeable y resistente a la intemperie>.



SELLADO INTERIOR
Hermeticidad al aire
($\alpha=0,00 \text{ m}^3$).
<Resistente al vapor de agua. La capa de sellado interior debe de ser estanca>.

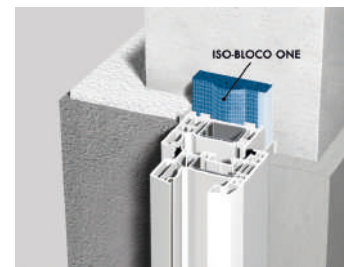
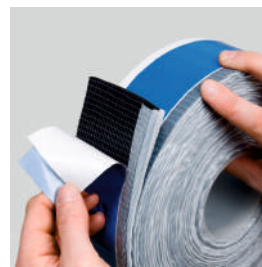
AISLAMIENTO
Aislamiento térmico desde $U=0,8$,
y acústico desde 45dB.
<La unión entre la carpintería y la obra se debe aislar con material flexible térmico y acústico>.

UNE 85219:16



Cinta expansiva multifunción ISO-BLOCO ONE

CODIGO	ANCHO DE CINTA / AREA DE APLICACIÓN	ANCHO PERFIL	ROLLO	CAJA
19251	40/2-10	50	30	270
20589	40/3-15	50	20	180
18391	54/2-10	60	30	210
19791	54/2-12	60	30	210
19923	54/3-15	60	20	140
-----	54/3-18	60	20	140
21919	54/5-30	60	12	84
18403	64/2-10	70	30	180
-----	64/2-12	70	30	180
20679	64/3-15	70	20	120
18791	64/3-18	70	20	120
-----	64/6-30	70	12	72
20729	74/2-10	80	30	150
-----	74/2-12	80	30	150
21962	74/3-15	80	20	100
-----	74/3-18	80	20	100
-----	74/6-30	80	12	60
20730	82/2-12	90	30	120
24242	82/3-18	90	20	80
-----	82/5-30	90	12	48
20591	92/2-12	100	30	120
20590	162/2-12	170	30	60



MEDIDA MINIMA: 40mm
MEDIDA MAXIMA: 300mm

EXPANSIÓN MINIMA: 2 - 10mm
EXPANSIÓN MAXIMA: 5 - 30mm



UTILIZACIÓN:

- Para el sellado optimo de las juntas que existen entre las ventanas o puertas y el premarco o muro.

CARACTERÍSTICAS:

- Cinta con altísima funcionalidad, compuesta por espuma poliuretánica de celdas abiertas, impregnada con resina sintética.
- Elevada capacidad de expansión.
- **Garantiza el cumplimiento de las 3 barreras:** la parte externa nos garantiza la estanqueidad al agua con la acción del viento hasta 1000Pa, en la parte intermedia el aislamiento térmico y acústico y en la parte interna una absoluta impermeabilidad al aire con barrera al vapor de agua.

VENTAJAS:

- Tres productos en uno.
- Fácil y rápido de aplicar.
- Contribuye a reducir las pérdidas de calor por convección.
- Facilita la difusión del vapor hacia el exterior, garantizando una junta siempre seca.

Datos técnicos	Norma	Clasificación
Impermeable a la lluvia torrencial, una sola junta	DIN EN 1027	≥ 1.000 Pa
Coefficiente de permeabilidad al aire	DIN EN 12114	a = 0,00m3/(h·m·(daPa)n)
Valor U: profundidad de construcción de la ventana 60 mm / 70 mm / 80mm	DIN 4108-3	U= 0,8W / (m2·K) 0,70 W / (m2·K) / 0,6 W / (m2·K)
Aislamiento acústico		56 dB en junta de 10mm



Cinta expansiva ISO-BLOCO MULTI-FUNCTIONAL TAPE

CODIGO	ANCHO DE CINTA / AREA DE APLICACIÓN
18535	30/5-10
18971	30/7-15
■ 18925	30/10-20
■ 20212	54/7-15
■ 23875	74/10-20



MEDIDA MINIMA: 30mm
MEDIDA MAXIMA: 84mm

EXPANSIÓN MINIMA: 5 - 10mm
EXPANSIÓN MAXIMA: 10 - 20mm

La ISO BLOCO MULTI-FUNCTIONAL TAPE es una cinta de sellado especial de juntas de aplicación multi funcional y excelentes prestaciones. Sella las juntas de unión de ventanas y puertas al aire y la lluvia torrencial, a la vez que ofrece propiedades de aislamiento térmico en toda la profundidad de la junta.

Posee las propiedades de sellado que permite la difusión del vapor conforme al principio RAL, lo que garantiza el perfecto secado de la junta.

APLICACIÓN

La ISO BLOCO MULTI-FUNCTIONAL TAPE es una cinta polivalente que unifica en un solo producto todas las exigencias de instalación. Resulta especialmente indicado para un sellado seguro, sencillo y rápido de uniones de ventanas y puertas.

VENTAJAS:

- Sellado de 3 niveles en un solo producto.
- Sellado rápido y fiable de las ventanas con una instalación en un solo paso.
- Gran ahorro de costes al reducir el tiempo de instalación
- Instalación en cualquier condición climática.



Datos técnicos	Norma	Clasificación
Impermeable a la lluvia torrencial, una sola junta	DIN EN 1027	≥ 600 Pa
Coefficiente de permeabilidad al aire	DIN EN 12114	$a \leq 0,1 \text{ m}^3 / (\text{h} \cdot \text{m} \cdot (\text{daPa}) \cdot \text{n})$
Valor U: profundidad de construcción de la ventana 60 mm / 70 mm / 80mm	DIN 4108-3	$U = 0,8 \text{ W} / (\text{m}^2 \cdot \text{K})$ / $0,70 \text{ W} / (\text{m}^2 \cdot \text{K})$ / $0,6 \text{ W} / (\text{m}^2 \cdot \text{K})$
Conductividad térmica		$\lambda = 0,048 \text{ W} / \text{m} \cdot \text{K}$

6

■ Cinta multifunción ISO-BLOCO HYBRATEC

CODIGO	ANCHO DE CINTA / AREA DE APLICACIÓN
■ 23406	40/6-40



MEDIDA MINIMA: 30mm
MEDIDA MAXIMA: 105mm

EXPANSIÓN MINIMA: 3 - 14mm
EXPANSIÓN MAXIMA: 6 - 40mm

La ISO BLOCO HYBRATEC es una cinta multifunción 4.0 equipada con tecnología híbrida.

APLICACIÓN

ISO BLOCO HYBRATEC es la cinta multifunción que cumple al 100% con los requisitos de edificios en cuanto a eficiencia energética y fiabilidad. Ofrece una hermeticidad absoluta y el máximo aislamiento térmico, ambos estipulados con carácter obligatorio para casas pasivas y edificios de energía cero, así como una elevada hermeticidad contra la lluvia torrencial adaptada a las variaciones climatológicas y la capacidad de alta absorción de movimiento continuo a largo plazo.

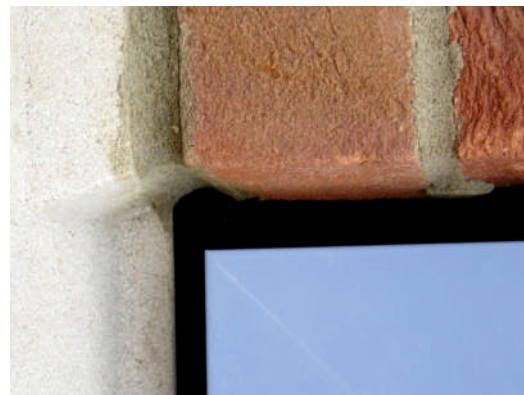
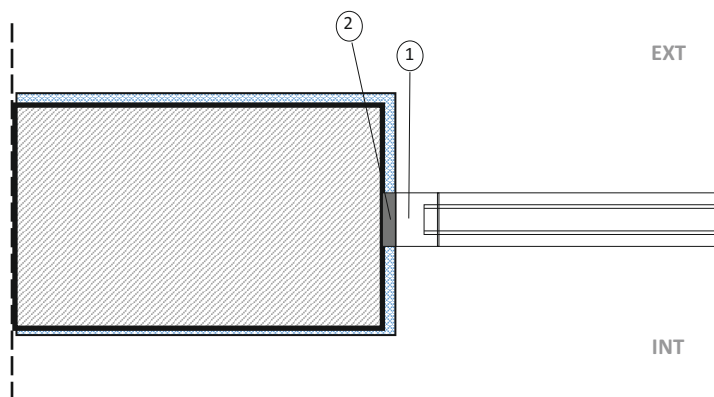
VENTAJAS:

- Tecnología híbrida mediante capas de láminas
- Absolutamente hermética gracias a varias capas de bloqueo

Datos técnicos	Norma	Clasificación
Impermeable a la lluvia torrencial, una sola junta	DIN EN 1027	≥ 1.050 Pa
Coefficiente de permeabilidad al aire	DIN EN 12114	$a = 0,00 \text{ m}^3 / (\text{h} \cdot \text{m} \cdot (\text{daPa}) \cdot \text{n})$
Valor U: profundidad de construcción de la ventana 60 mm / 70 mm / 80mm	DIN 4108-3	$U = 0,8 \text{ W} / (\text{m}^2 \cdot \text{K})$ / $0,70 \text{ W} / (\text{m}^2 \cdot \text{K})$ / $0,6 \text{ W} / (\text{m}^2 \cdot \text{K})$
Aislamiento acústico		Hasta 60dB

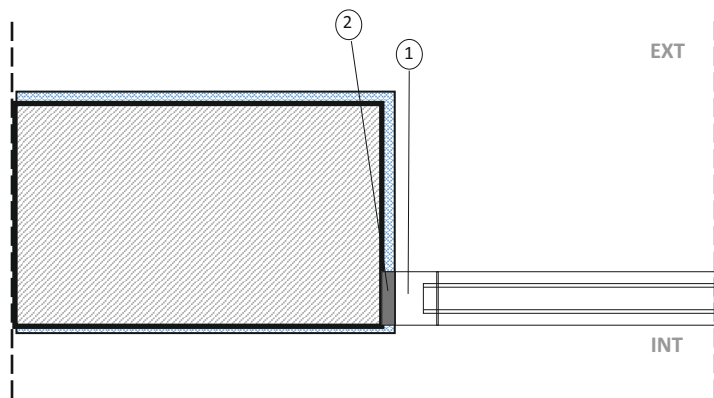


Ejemplos de instalación:



1 Cerco

2 ISO BLOCO ONE
ISO BLOCO MULTI-FUNCTIONAL TAPE
ISO- BLOCO HYBRATEC



Sellador ISO TOP FLEX ADHESIVE PA
(potente adhesivo / sellador)

CODIGO	TUBO
20771	310ml



ISO-TOP FLEX ADHESIVE está especialmente concebido para garantizar la continuidad de la hermeticidad entre láminas y muros. Muy recomendable para sellar las 4 esquinas en la instalación de carpintería con cintas expansivas. De esta forma reforzamos y garantizamos el sellado hermético en los puntos críticos de la instalación.

Compatible con:

- ISO BLOCO ONE
- HIBRATEC
- ISO CONNECT VARIO SD
- ISO MULTIFUNCTIONAL TAPE
- ISO BLOCO 600



Cinta multifunción para el compacto ISO BLOCO 600

CODIGO	ANCHO DE CINTA / AREA DE APLICACIÓN	ROLLO	CAJA
19393	15/1-4	20R X 13M	260 M
19252	15/4-9	20R x 8M	160 M
■ 21128	15/6-15	20R x 4,3M	86 M
■ 20731	20/6-15	15R X 4,3M	64,5 M
■ 21545	20/9-20	15R x 3,3M	49,5 M
■ 13866	30/2-6	10R X 12M	120 M



ISO-BLOCO 600 ha sido concebida especialmente para el perfecto sellado de juntas en edificios y fachadas de hasta 100m de altura. Junto a una resistencia a la lluvia torrencial de más de 600 Pa, ISO BLOCO 600 posee además excelentes propiedades de aislamiento térmico y acústico.

APLICACIONES:

Muros cortina, tapajuntas, encuentros y sellados contra muros.

CARACTERÍSTICAS

Aisla contra la lluvia torrencial, viento y polvo

Resiste la exposición a los rayos del sol

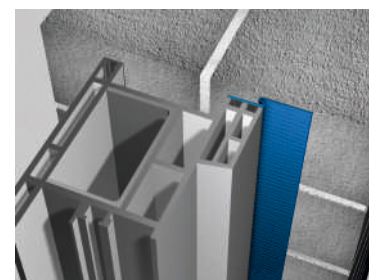
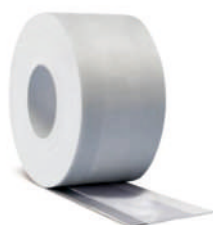
Datos técnicos	Norma	Clasificación
Impermeable a la lluvia torrencial, una sola junta	DIN EN 1027	≥ 600 Pa
Coefficiente de permeabilidad al aire	DIN EN 12114	$a \leq 1,0m3/(h \cdot m \cdot (daPa)n)$ controlado externamente por ift
Valor sd	DIN EN ISO 12572108-3	$U = 0,8W / (m^2 \cdot K) / 0,70 W / (m^2 \cdot K) / 0,6 W / (m^2 \cdot K)$
Clase de material de construcción		B1 (resistente al fuego)



Cinta multifunción ISO CONECT VARIO SD tipo C

(1 tira auto-adhesiva en la cara lanosa + 1 tira de butilo en cara plástica en lados opuestos)

CODIGO	ANCHO PERFIL	ROLLO	CAJA
19253	70	30	120
■ 21862	90	30	90



La lámina de unión innovadora para ventanas se adapta a los diferentes cambios de temperatura de cada estación del año y la transmisión de la humedad hacia el exterior y hacia el interior. ISO-CONNECT VARIO SD pertenece a una generación completamente nueva de láminas que garantizan que las juntas permanezcan secas durante todo el año, impidiendo la formación de moho en la junta de conexión y sellando la junta.

Cinta ideal para instalar en la parte de interior y exterior de la junta

Datos técnicos	Norma	Clasificación
Impermeable a la lluvia torrencial, una sola junta	DIN EN 1027	≥ 1.050 Pa
Coefficiente de permeabilidad al aire	DIN EN 1026	$a = 0 m3/(h \cdot m \cdot (daPa)n)$
Valor sd (permeabilidad a la difusión del vapor)	DIN EN ISO 12572	valor sd en función de la humedad media del aire entre 0.03 m (permeable al vapor) y 15m (barrera de vapor)



ESPUMA ELASTIFLEX

CODIGO	
21875	750ML



ELASTIFLEX es una espuma de PUR de alta elasticidad y baja expansión que triplica aproximadamente la elasticidad de las espumas de PUR convencionales en el mercado. Gracias a su alta flexibilidad se reduce notablemente el riesgo de agrietamiento de la espuma en la junta, lo que asegura la conservación del aislamiento térmico y acústico.



ISO-TOP CLEANEX

CODIGO	
21876	500ML



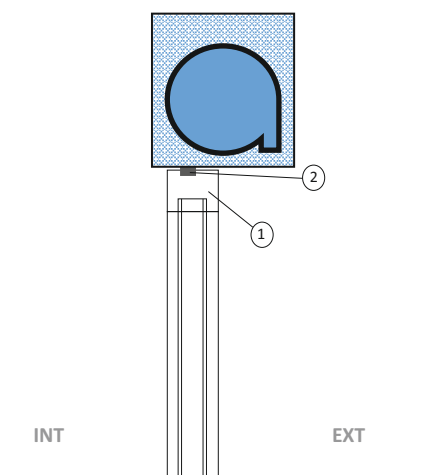
Ha sido desarrollado especialmente para la limpieza interna de pistolas de botes de espuma PUR. También está indicado para la eliminación de impurezas de PUR frescas, aún húmedas y no endurecidas en diversas superficies de metal, plástico y madera. ISO TOP CLEANEX se puede utilizar en pequeñas cantidades como acelerador de expansión para cintas de sellado de juntas precomprimidas e impregnadas. Para ello, la cinta se rocía con ISO-TOP CLEANEX después de su instalación en la junta.

PISTOLA DOSIFICADORA ISO-TOP GUN EASY

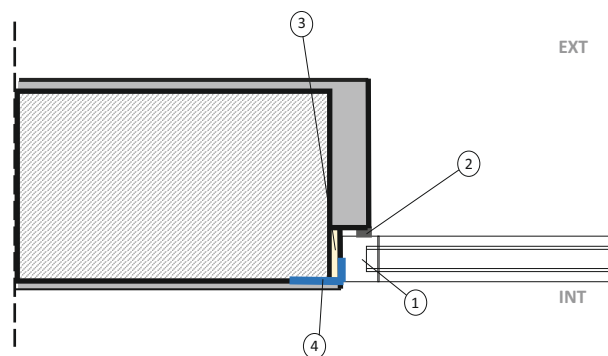
CODIGO	
21877	



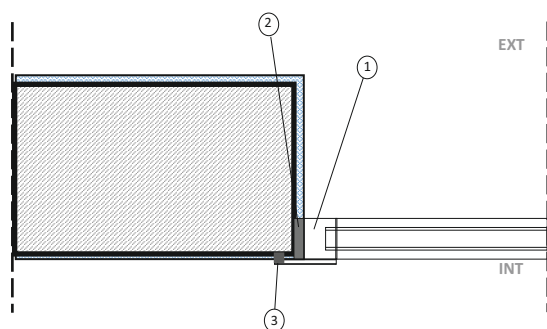
Pistola dosificadora realizada en plástico robusto de alta calidad y con regulador de dosificación grande, para manejo fácil y aplicación de espuma PUR en construcción.



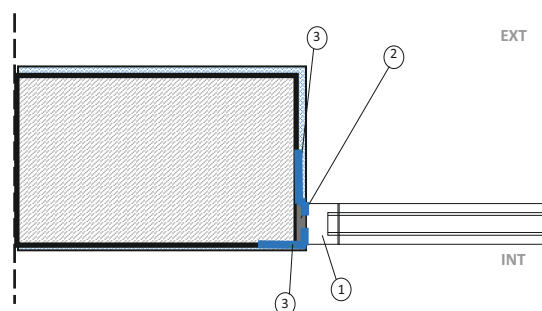
1: Cerco
2: Iso Bloco 600



1: Cerco
2: Iso Bloco 600
3: Elastiflex
4: Iso Connect Vario SD



1: Cerco
2: Elastiflex
3: Iso Bloco 600



1: Cerco
2: Elastiflex
3: Iso connect Vario SD



PREMARCOS AISLADOS

Sistema de montaje en la pared ISO-TOP WINFRAMER "TYP 3"

El sistema de montaje en la pared ISO-TOP WINFRAMER "TYP 3" está compuesto de perfiles de aislamiento térmico y con capacidad de carga, realizados en material altamente comprimido THERMAPOR. La excelente conductividad térmica de las piezas moldeadas garantiza su perfecta integración en el Aislamiento de Muros exteriores. De este modo, se optimizan los puentes térmicos y se consigue un alto grado de aislamiento en toda la envolvente del edificio. Previene el riesgo de formación de moho en la zona de unión del perímetro de la abertura de la ventana.

- No absorbe humedad
- Soporta 200 kg/ml

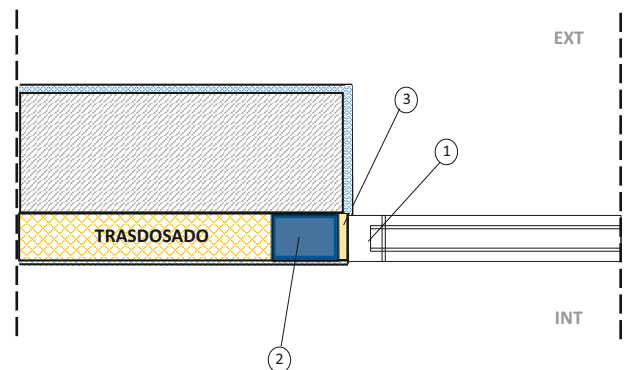
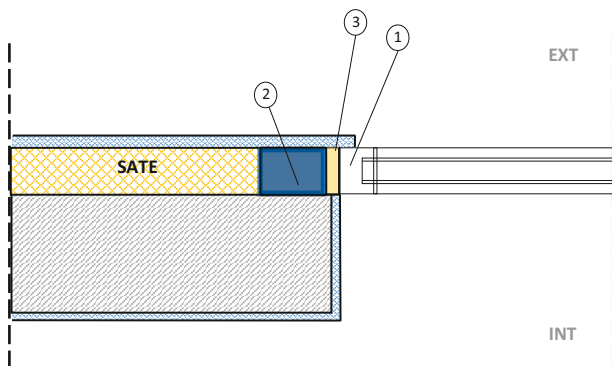


Opción de perfiles estándar con uniones con cola-milano y en paneles de formato 800x1200 mm y diferentes espesores.

Datos técnicos	Norma	Clasificación
Peso volumetrico		150kg/m ³ ± 10%
Coefficiente de permeabilidad al aire	DIN EN 12114	$a \leq 0,00m^3/(h \cdot m \cdot (daPa)n)$
Resistencia al arqueamiento	DIN en 12089	≥ 650 Pa
Conductividad térmica	DIN EN 12667	$\lambda = 0,040W / (m \cdot K)$



- 1: Cerco
- 2: Winframer
- 3: Bloco one / Hybratec / Tape



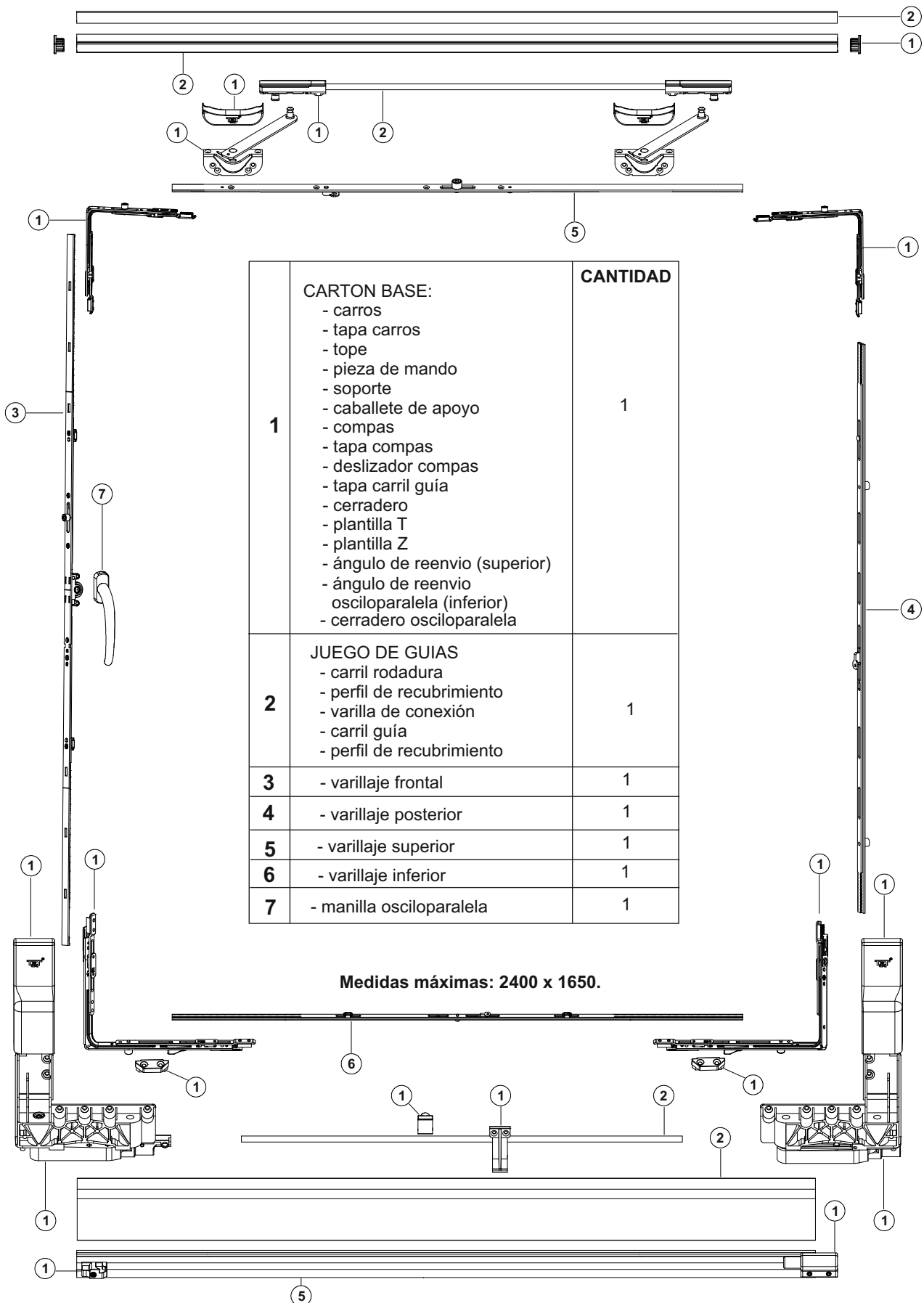
Material sobre pedido, consulta con el departamento comercial





7



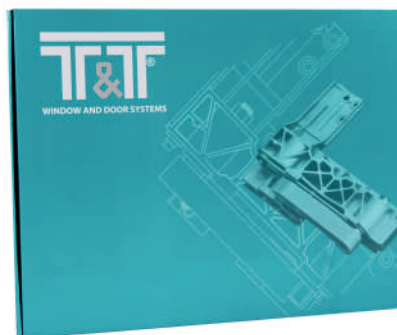
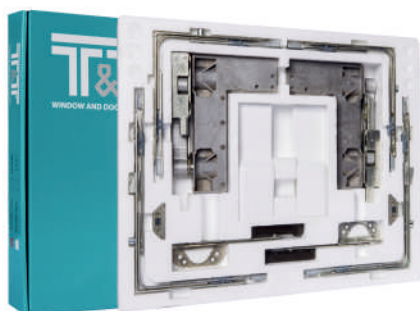


NOTA: La mano la determina la hoja que lleva la manilla vista desde el interior.

Cartón base osciloparalela


1

CODIGO	REF.	COLOR		
24535	P70197	Blanco	Derecha	1
24534	P70198		Izquierda	
24537	P70199	Marron 8019	Derecha	1
24536	P70200		Izquierda	




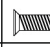
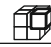
Juego de guías osciloparalela

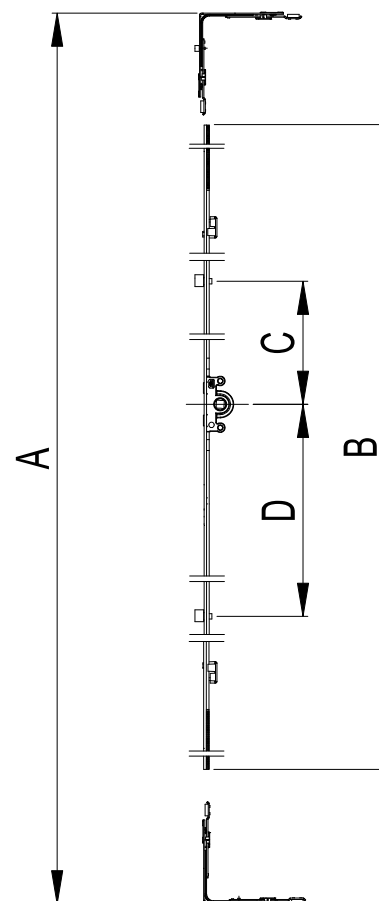
2

CODIGO	REF.	COLOR	MEDIDA	
17938	P70033	Blanco	2500mm	1
17939	P70034	8019		
17940	P70035	Blanco	3000mm	1
17941	P70036	8019		

Varillaje frontal osciloparalela entrada 15mm.

3


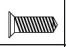
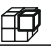
CODIGO	REF.	A (mm)	B (mm)	C (mm)	D (mm)			
17949	P70129	750-1250	930	115	-	1	3	1
17950	P70130	950-1450	1130	115	-	1	5	1
17951	P70131	1400-1900	1580	350	330	2	6	1
17952	P70132	1900-2400	2080	350	330	2	8	1

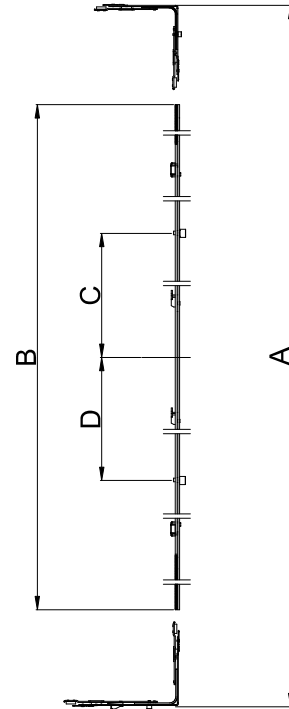


7

Varillaje posterior osciloparalela.


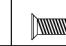
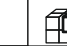
4

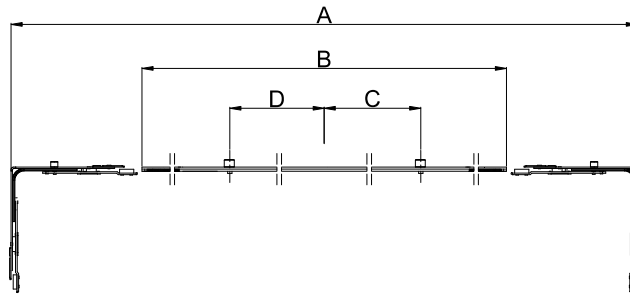
CODIGO	REF.	A (mm)	B (mm)	C (mm)	D (mm)			
17955	P70007	750-1250	930	115	-	1	5	1
17956	P70008	950-1450	1130	115	-	1	6	1
17957	P70009	1400-1900	1580	350	330	2	7	1
18152	P70010	1900-2400	2080	350	330	2	9	1




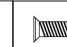

Varillaje superior osciloparalela.

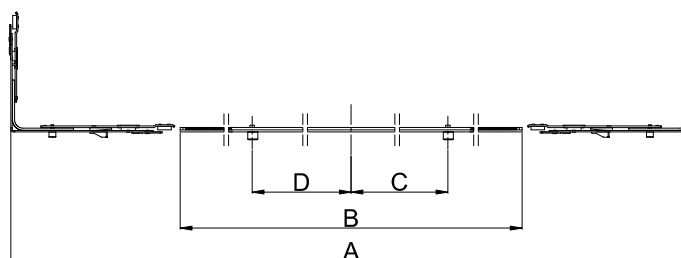
5

CODIGO	REF.	A (mm)	B (mm)	C (mm)	D (mm)			
----	P70004	620-750	430	-	-	1	2	1
17953	P70005	750-1250	930	0	-	1	4	1
17954	P70006	1250-1650	1330	0	-	1	6	1



Varillaje inferior osciloparalela.

CODIGO	REF.	A (mm)	B (mm)	C (mm)	D (mm)			
----	P70124	620-750	290	-	-	-	2	1
17947	P70125	750-1250	790	0	0	1	2	1
17948	P70126	1250-1650	1190	0	0	1	4	1



PVC

HOJA DE PEDIDOS OSCILOPARALELA T&T

CLIENTE: _____ FECHA: _____
 PERFIL: _____

CODIGO	REFERENCIA	DESCRIPCION	unidades por osciloparalela	PEDIDO
CARTON BASE				
24535	P70197	CARTON BASE BLANCO DERECHA	1	
24534	P70198	CARTON BASE BLANCO IZQUIERDA		
24537	P70199	CARTON BASE MARRON 8019 DERECHA		
24536	P70200	CARTON BASE MARRON 8019 IZQUIERDA		
GUIAS OSCILOPARALELA				
17938	P70033	JUEGO DE GUIAS BLANCO 2500mm	1	
17939	P70034	JUEGO DE GUIAS MARRON 8019 2500mm		
17940	P70035	JUEGO DE GUIAS BLANCO 3000mm		
17941	P70036	JUEGO DE GUIAS MARRON 8019 3000mm		
VARILLAJE FRONTAL				
17949	P70129	VARILLAJE FRONTAL OSCILOPARALELA 750-1250 (1 bulon)	1	
17950	P70130	VARILLAJE FRONTAL OSCILOPARALELA 950-1450 (1 bulon)		
17951	P70131	VARILLAJE FRONTAL OSCILOPARALELA 1400-1900 (2 bulones)		
17952	P70132	VARILLAJE FRONTAL OSCILOPARALELA 1900-2400 (2 bulones)		
VARILLAJE POSTERIOR				
17955	P70007	VARILLAJE POSTERIOR OSCILOPARALELA 750-1250 (1 bulon)	1	
17956	P70008	VARILLAJE POSTERIOR OSCILOPARALELA 950-1450 (1 bulon)		
17957	P70009	VARILLAJE POSTERIOR OSCILOPARALELA 1400-1900 (2 bulones)		
18152	P70010	VARILLAJE POSTERIOR OSCILOPARALELA 1900-2400 (2 bulones)		
VARILLAJE SUPERIOR				
	P70004	VARILLAJE SUPERIOR OSCILOPARALELA 620-750 (1 bulon)	1	
17953	P70005	VARILLAJE SUPERIOR OSCILOPARALELA 750-1250 (1 bulon)		
17954	P70006	VARILLAJE SUPERIOR OSCILOPARALELA 1250-1650 (1 bulon)		
VARILLAJE INFERIOR				
	P70124	VARILLAJE INFERIOR OSCILOPARALELA 620-750 (0 bulones)	1	
17947	P70125	VARILLAJE INFERIOR OSCILOPARALELA 750-1250 (1 bulon)		
17948	P70126	VARILLAJE INFERIOR OSCILOPARALELA 1250-1650		
CERRADEROS				
		CERRADERO ÉSTANDAR EJE DE 13	MINIMO 5 MÁXIMO 8	
MANILLA				
17464	P70124	MANILLA MULTIFUNCION LARGA BLANCA	1	
17465	P70125	MANILLA MULTIFUNCION LARGA MARRÓN		

7

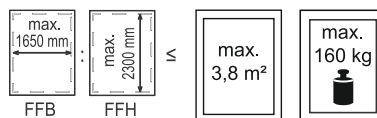
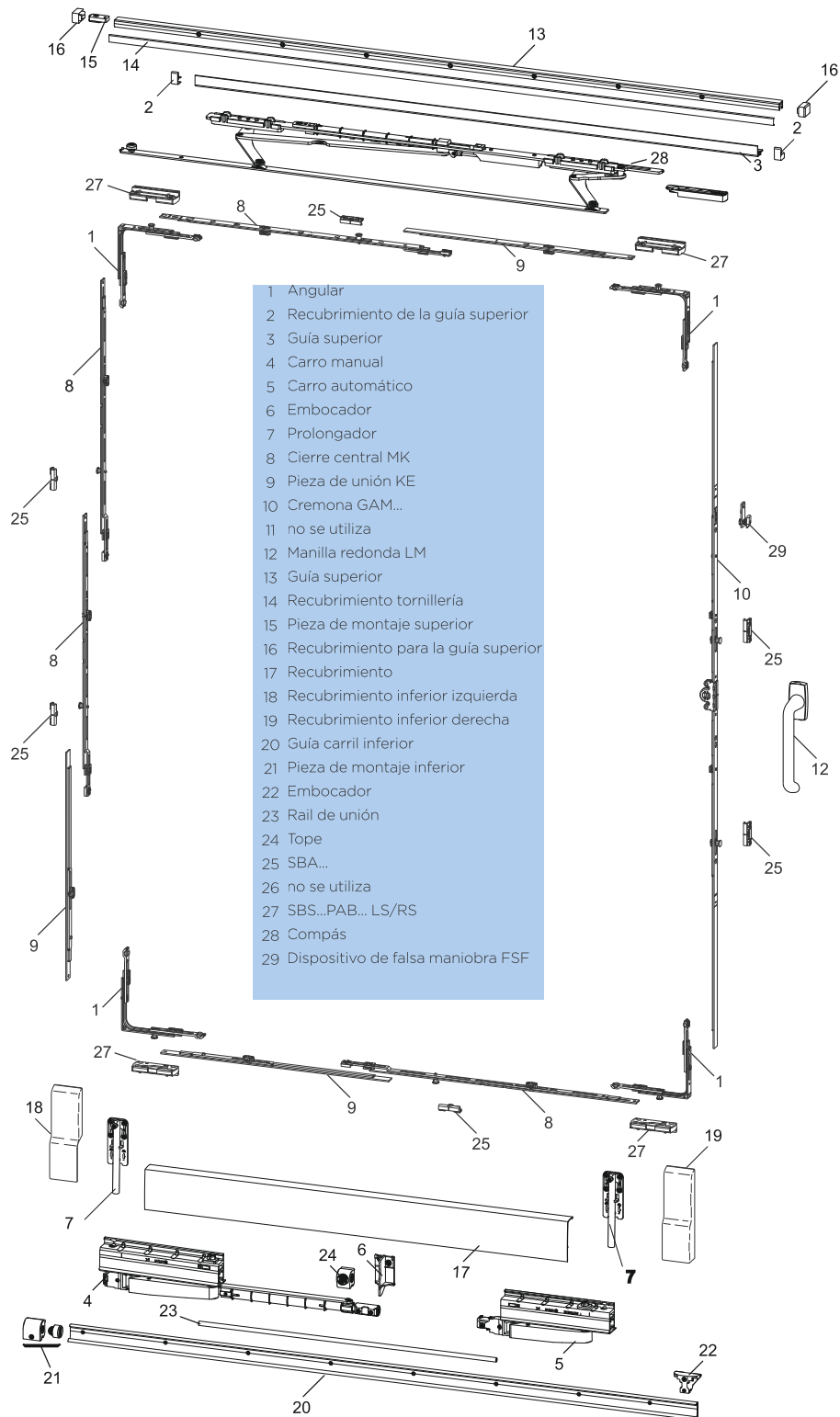
	ALUPLAST - REHAU - SALAMANDER		BRUGMANN - SCHÜCO		KBE - VEKA - CORTIZO		KÖMMERLING		DECEUNINCK - GEALAN	
	CODIGO	REFERENCIA	CODIGO	REFERENCIA	CODIGO	REFERENCIA	CODIGO	REFERENCIA	CODIGO	REFERENCIA
cerradero estándar	11960	P23131	11960	P23131	12780	P23130	12780	P23130	12780	P23130

Duoport PAS



8

Always precise **WINK HAUS**



Ventajas de producto.

Gran campo de aplicación

- También para perfiles profundos p.ej. sistemas de perfiles con solera
- Para pesos de hoja hasta 160 Kg
- Para correderas de dos, tres o cuatro hojas
- Piezas de marco adaptadas específicamente a los perfiles para un montaje racional.



Uso seguro y confortable

- Rodadura ligera, carros y compases especiales.
- El elemento de falsa maniobra FSF, evita fallos de uso de la manilla
- Confort y facilidad de rodadura y ventilación
- Apertura y cierre silencioso de la hoja gracias elementos especiales



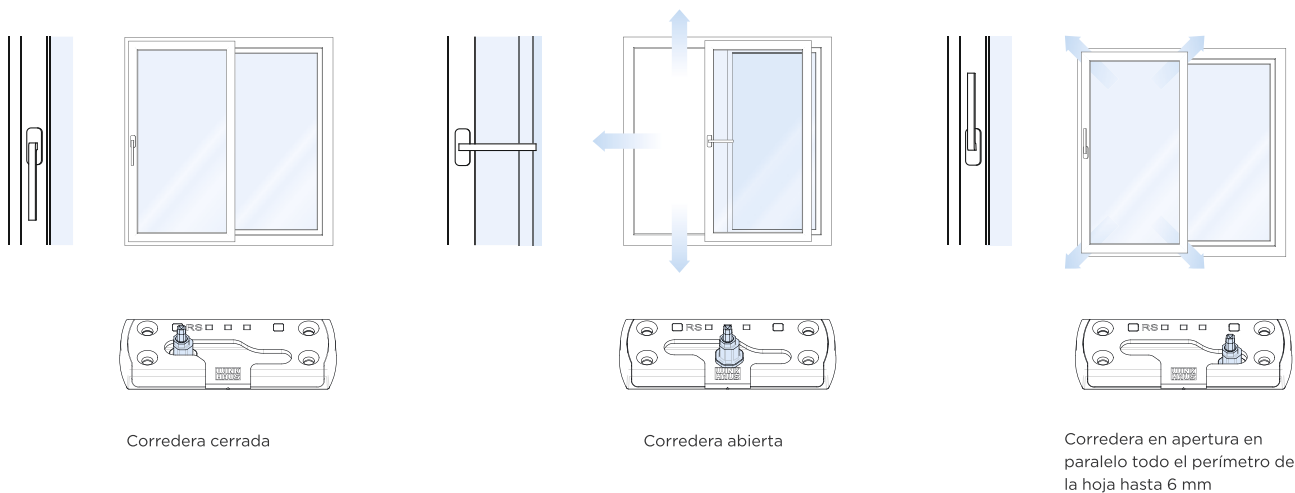
Pueden montarse piezas de hoja y marco universales

- Cierre oculto del programa modular de herraje activPilot
- Compatible con cerraderos de activPilot
- Gestión racional de almacén
- Baja necesidad de inmovilizado
- Posicionamiento de piezas de cierre derivado del sistema activPilot



Ventajas en logística y almacenaje

- Kits de guías completas, compactas y establecidas por anchos
- Piezas desarrolladas para un óptimo proceso de producción.
- Pueden montarse bulones y cerraderos del programa de herraje activPilot.
- Adaptación gradual a los requisitos de seguridad



NOTA: Material disponible sobre pedido

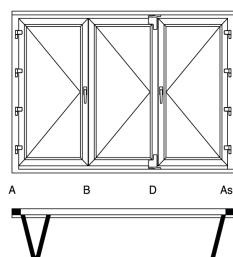


9

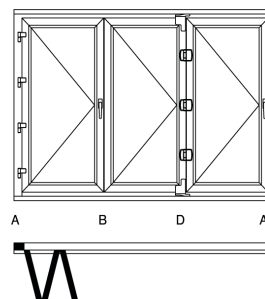
T&T[®]

ERP[®]

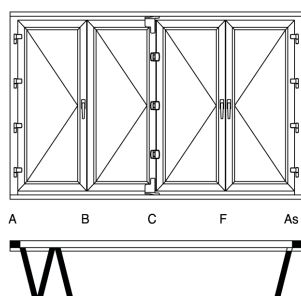
321



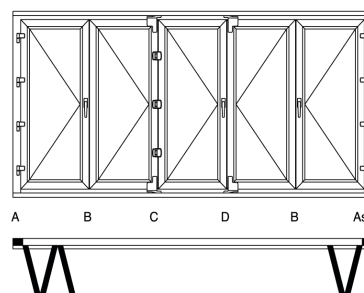
330



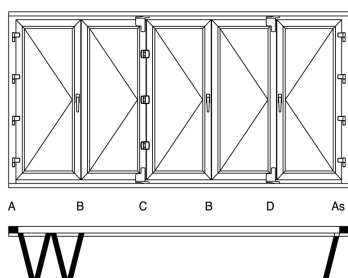
431



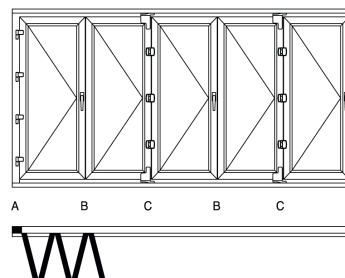
532



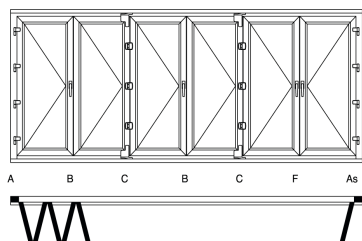
541



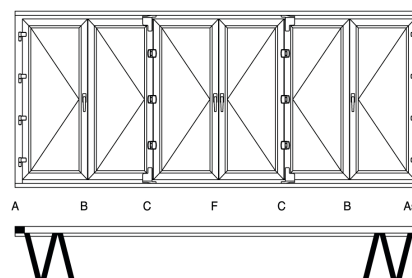
550



651



633



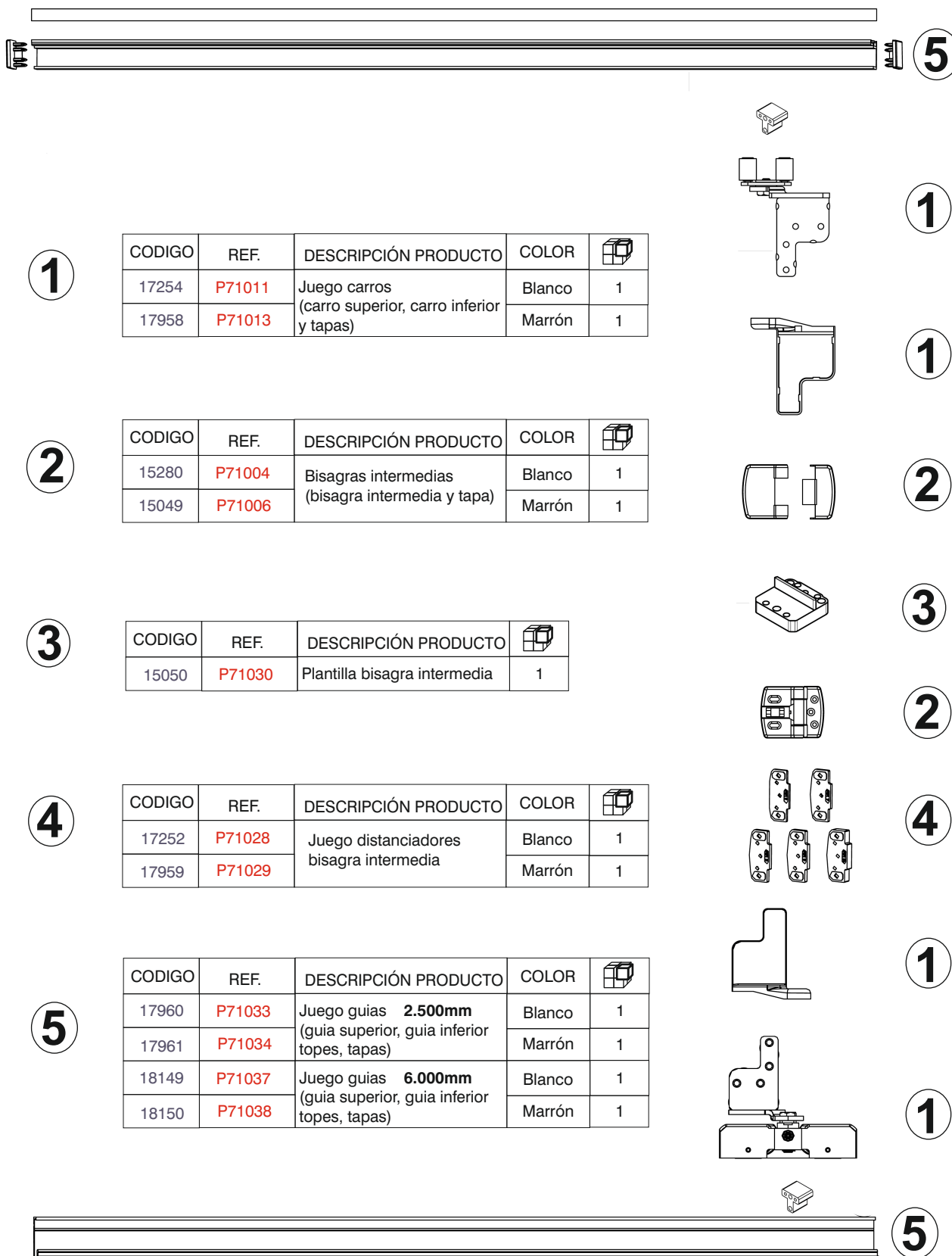




Diagram illustrating the components and assembly steps for a folding door system. The components are numbered 1 through 5, corresponding to the tables below.


1

CODIGO	REF.	DESCRIPCIÓN PRODUCTO	COLOR	
17254	P71011	Juego carros (carro superior, carro inferior y tapas)	Blanco	1
17958	P71013		Marrón	1


2

CODIGO	REF.	DESCRIPCIÓN PRODUCTO	COLOR	
15280	P71004	Bisagras intermedias (bisagra intermedia y tapa)	Blanco	1
15049	P71006		Marrón	1


3

CODIGO	REF.	DESCRIPCIÓN PRODUCTO	
15050	P71030	Plantilla bisagra intermedia	1

4

CODIGO	REF.	DESCRIPCIÓN PRODUCTO	COLOR	
17252	P71028	Juego distanciadores bisagra intermedia	Blanco	1
17959	P71029		Marrón	1




5

CODIGO	REF.	DESCRIPCIÓN PRODUCTO	COLOR	
17960	P71033	Juego guías 2.500mm (guía superior, guía inferior topes, tapas)	Blanco	1
17961	P71034		Marrón	1
18149	P71037	Juego guías 6.000mm (guía superior, guía inferior topes, tapas)	Blanco	1
18150	P71038		Marrón	1




Altura máxima: 2200
 Ancho máximo: 900
 Peso: 80 kgs

NOTA: Solo para fabricación con inversora.

Falleba cota variable aguja 15mm

CODIGO	REF.	A (mm)	B (mm)	C (mm)	D (mm)			
■ 12189	P59088	480-750	430	-	-	-	-	20
■ 11948	P59069	750-1250	930	115	-	1	3	20
■ 11957	P59070	950-1450	1130	115	-	1	5	20
■ 11987	P59071	1400-1900	1580	215	330	2	6	20
■ 12001	P59072	1900-2400	2080	400	400	2	8	20



Angulo de reenvío seguridad 160 x 160 (1 champiñón)

CODIGO	REF.			
■ 12306	P52009	1	4	50

Cerradero basculamiento inferior

CODIGO	REF.	PERFIL	A (mm)		
■ 12004	P58039	Aluplast - Rehau - Salamander	10	4	200
■ 11959	P58040	Brügmann - Kbe -Schüco - Veka-Cortizo	10	4	200
■ 15618	P58041	Alphacam - Kömmerling	10	4	200
■ 13122	P58045	Deceuninck - Gealan	10	4	200

Cerradero estándar

CODIGO	REF.	PERFIL		
■ 12780	P23130	Deceuninck-Gealan-Kömmerling-Veka-Kbe-Cortizo	1	500
■ 11960	P23131	Aluplast-Brügmann-Rehau-Salamander-Shücco	1	500
17962	P23134	Thyssen (inoutic)	1	500

Bisagra JOCKER 120 kgs

CODIGO	REF.	COLOR	L	
■ 11980	901.9016.17,5	Blanco	17,5	24
■ 15430	901.9016.20,5	Blanco	20,5	24
■ 12124	901.8019.17,5	Marrón	17,5	24
■ 15431	901.8019.20,5	Marrón	20,5	24
■ 11986	407.0404.00.00	Plantilla para bisagra Jocker		
■ 15432	407.0404.01.00	Llave regulable para bisagra Jocker		

PVC

HOJA DE PEDIDOS PLEGABLE T&T

CLIENTE: _____ FECHA: _____
 PERFIL: _____

ESQUEMA	321	330	431	532	541	550	651	633
DESCRIPCION	CANTIDAD							
Juego carros	1	1	1	2	2	2	2	2
bisagras intermedias	3	6	6	9	9	12	12	12
distanciadores	3	6	6	9	9	12	12	12
juego guias	1	1	1	1	1	1	1	1
falleba cota variable	2	2	3	3	3	3	4	4
angulo reenvio	4	4	6	6	6	6	8	8
cerrader basc. Inferior	4	4	6	6	6	6	8	8
bisagra jocker	8	4	8	8	8	4	8	8
manilla	2	2	3	3	3	3	4	4

CODIGO	REFERENCIA	DESCRIPCION	PEDIDO
JUEGO CARROS			
17254	P71011	JUEGO CARROS BLANCO	
17958	P71013	JUEGO CARROS MARRON	

BISAGRAS INTERMEDIAS			
15280	P71004	BISAGRA INTERMEDIA BLANCO	
15049	P71006	BISAGRA INTERMEDIA MARRON	

JUEGO DISTANCIADORES			
17252	P71028	JUEGO DISTANCIADORES PARA BISAGRA INTERMEDIA BLANCO	
17959	P71029	JUEGO DISTANCIADORES PARA BISAGRA INTERMEDIA MARRON	

JUEGO GUIAS PLEGABLE			
17960	P71033	JUEGO DE GUIAS BLANCO 2500mm	
17961	P71034	JUEGO DE GUIAS MARRON 8019 2500mm	
18149	P71037	JUEGO DE GUIAS BLANCO 6000mm	
18150	P71038	JUEGO DE GUIAS MARRON 8019 6000mm	

FALLEBA COTA VARIABLE 15MM			
12189	P59088	FALLEBA COTA VARIABLE 480-750	
11948	P59069	FALLEBA COTA VARIABLE 750-1250 (1 bulon)	
11957	P59070	FALLEBA COTA VARIABLE 950-1450 (1 bulon)	
11987	P59071	FALLEBA COTA VARIABLE 1400-1900 (2 bulones)	
12001	P59072	FALLEBA COTA VARIABLE 1900-2400 (2 bulones)	

ANGULO REENVIO			
12306	P52009	ANGULO REENVIO SEGURIDAD 160X160	

CERRADERO BASC INFERIOR			
12004	P58039	ALUPLAST - REHAU - SALAMANDER	
11959	P58040	BRÜGMANN - KBE - SCHÜCO - VEKA - CORTIZO	
15618	P58041	ALPHACAN - KÖMMERLING	
13122	P58045	DECEUNINCK - GEALAN	

BISAGRA JOCKER			
11980	901.9016.17,5	BISAGRA JOCKER BLANCO 17,5	
15430	901.9016.20,5	BISAGRA JOCKER BLANCO 20,5	
12124	901.8019.17,5	BISAGRA JOCKER MARRON 17,5	
15431	901.8019.20,5	BISAGRA JOCKER MARRON 20,5	

PLANTILLAS			
15050	P71030	PLANTILLA PARA BISAGRA INTERMEDIA	
11986	407.0404.00.00	PLANTILLA BISAGRA JOCKER	

CERRADERO ESTANDAR			
11960	P23131	ALUPLAST - REHAU - SALAMANDER - BRÜGMANN - SCHÜCO	
12780	P23130	KBE - VEKA - CORTIZO - KÖMMERLING - DECEUNINCK - GEALAN	

* El nº de cerraderos depende de las fallebas

MANILLA			
17464	P70124	MANILLA MULTIFUNCION LARGA BLANCA	
17465	P70125	MANILLA MULTIFUNCION LARGA MARRÓN	





* Los sistemas elevables Hs400 incorporan una avanzada tecnología, basada en un simple principio con 3 funciones: elevación, desplazamiento y descenso de la puerta.

* Adecuado para hojas de puertas grandes y pesadas: Peso por hoja hasta 400 kgs.

* Apto para puertas elevables de 2, 4 y 6 hojas.

* Las ruedas con rodamientos permiten que las puertas se deslicen sin esfuerzo incluso las que tienen un gran peso y grandes dimensiones. Las puertas se mueven muy suavemente desde la posición elevada a corredera y al revés.

* Normalmente se sirven con dos cerraderos, pero es posible añadir dos cerraderos más en la cremona pre-agujereada, aumentando la resistencia contra los robos.

* Para fijar la cremona y el carro delantero, los calzos deben ponerse cerca de los agujeros para tornillos de fijación. Los calzos son de un material sintético y están disponibles en diferentes alturas haciendo posible su utilización en una amplia gama de perfiles. Los cerraderos son fáciles de instalar.

* Los carros incorporan unos cepillos para que en cada movimiento la suciedad sea retirada del carril. Estos cepillos garantizan un movimiento suave, silencioso y una larga durabilidad.

* Los rodamientos de los carros no soportan ningún peso en posición cerrada gracias a unos soportes plásticos.

* El mantenimiento es simple: lubricar la cremona mediante los agujeros especiales.

* Los componentes del sistema elevable están hechos de acero de alta calidad, aleación de zinc y fundición de aluminio. Dependiendo del material, la piezas están cincadas o anodizadas.

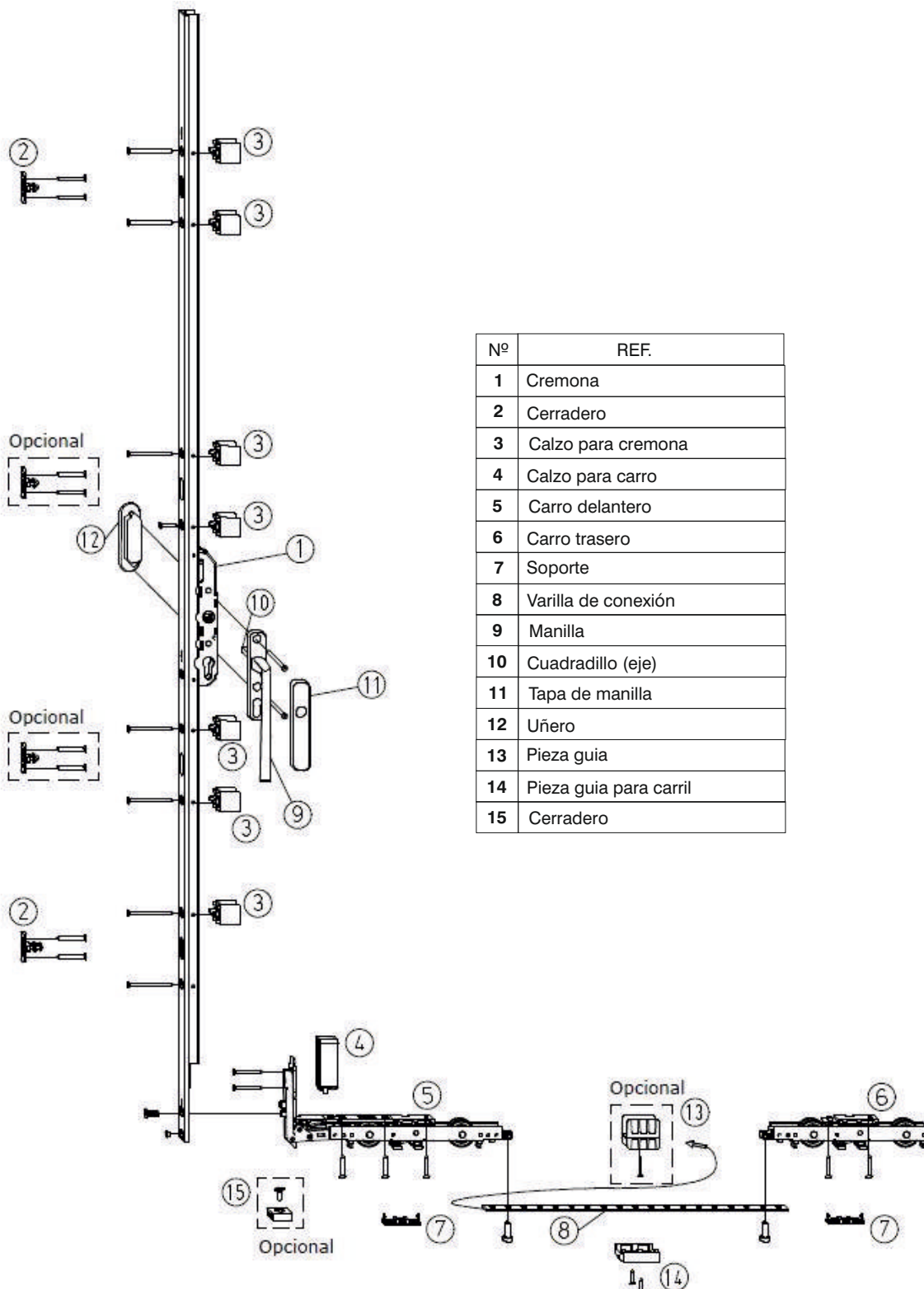


Medidas mínimas y máximas de elevable

	HS300	HS300/400
ANCHO	720 - 3385	1200 - 3385
ALTO	730 - 3860	730 - 3860

Altura de la manilla

Cremona elevable	Altura manilla
730-1360	400
1260-1760	400
1660-2160	1000
2060-2560	1000
2460-2860	1000



Manilla elevable con entrada cilindro.

CODIGO	REF.	COLOR	
13899	74011L	Blanco	exterior (con entrada cilindro)
13900	74011L	Negro	
13901	74011L	An. Plata	
14452	74011L	An. Inox	
12775	74010L	Blanco	interior (con entrada cilindro)
13570	74010L	Negro	
13645	74010L	An. Plata	
12470	74010L	An. Inox	



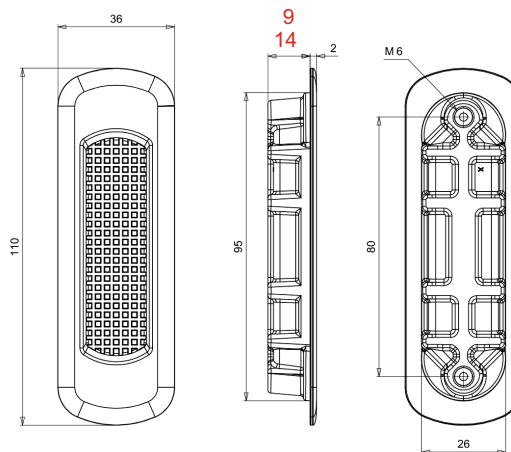
Manilla elevable sin entrada cilindro.

CODIGO	REF.	COLOR	
12552	74010CL	Blanco	sin entrada cilindro
12551	74010CL	Negro	
12663	74010CL	An. Plata	
12469	74010CL	An. Inox	



Uñero exterior elevable

CODIGO	REF.	COLOR	
5848	36823	Blanco	uñero 14mm
5866	36823	Negro	
5655	36823	An. Plata	
5931	36823	An. Inox	



Uñero exterior elevable

CODIGO	REF.	COLOR	
17019	369776	Blanco	uñero 9mm
18164	370973	Negro	
17045	369773	An. Plata	
17046	369775	An. Inox	

Accesorios para manillas elevables

CODIGO	DESCRIPCION
5161	eje 78mm
5961	eje 138mm

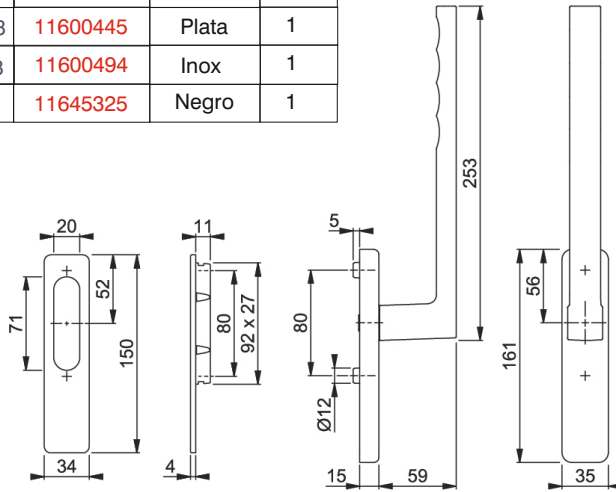
CODIGO	DESCRIPCION
7411	37884MC Femea

CODIGO	DESCRIPCION
7853	tornillo M6X45
5717	tornillo M6X50
5134	tornillo M6X55
5846	tornillo M6X60
5927	tornillo M6X70
5960	tornillo M6X80



Manilla elevable TOULON con uñero

CODIGO	REF.	COLOR	
■ 25941	11600524	Blanco	1
■ 25942	11600536	Marrón	1
■ 24178	11600445	Plata	1
■ 25943	11600494	Inox	1
■ 25944	11645325	Negro	1



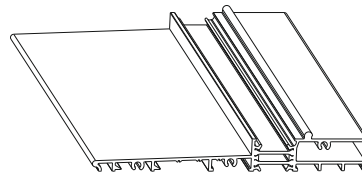
Serie estudiadas

SERIE	UMBRAL
ALUPLAST	Extrusor
ALPHACAN	Extrusor
GEALAN 8000	Umbral HS 164-184
KOMMERLING /KBE	Extrusor

SERIE	UMBRAL
REHAU BRILLIANT DESIGN	Umbral HS 164-184
SALAMANDER ID	Umbral 172rpt / Umbral-164-184
SCHÜCO CORONA CT70	Umbral HS 164-184
VEKA SLIDE	Umbral HSP

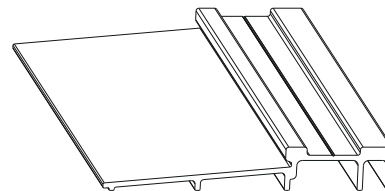


Umbral HS en aluminio con RPT 172 X 25mm.

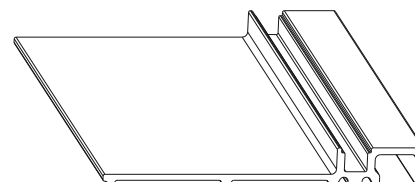


Umbral HS ESTÁNDAR de fibra de vidrio:

- 164mm x 25mm
- 184mm x 25mm




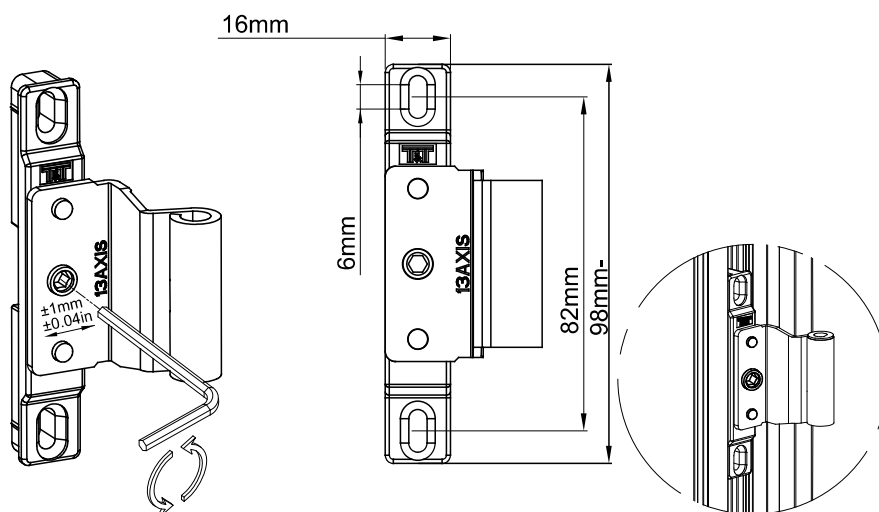
Umbral HSP de resia de vidrio 180mm x 22,5






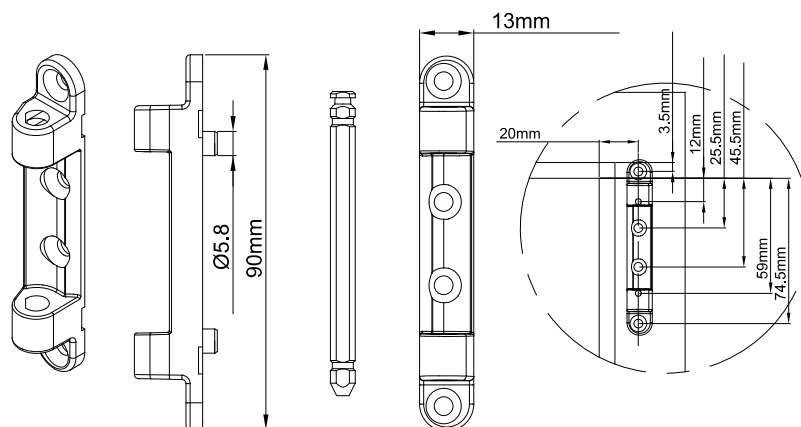
Bisagra intermedia a canal (eje de 13mm)

CODIGO	REF.	
■ 12075	P66002	50



Bisagra superior de marco

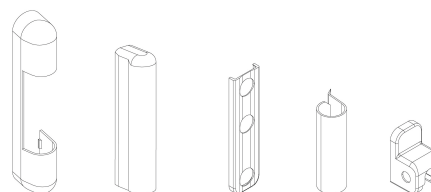
CODIGO	REF.	KGS	
■ 11969	P55006	130 kgs	50




Juego de tapas

CODIGO	REF.	COLOR	
■ 11965	P57043	Blanco ral 9016	25
■ 12077	P57044	Marron ral 8019	25
■ 11964	P57090	Plata	25
■ 13789	P57092	Inox	25
20348	-----	Negro	1
11963	-----	Oro lacado	1
19379	-----	Oro metalizado	1
18376	-----	Crudo	25

Tapa bisagra:



Pernio para ventana

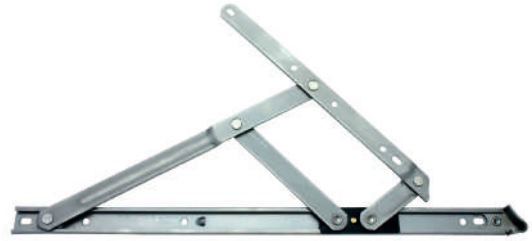
CODIGO	REF.	COLOR	
■ 15315	405.9016.40.00	Blanco	10
■ 15283	405.8019.40.00	Marron	10
15417	405.silver.40.00	Plata	10
19879	405.9005.40.00	Negro	10



Compas proyectante para 40x20 y Muro Cortina.

CÓDIGO	REF.	L	Peso max hoja (kg)	Altura min hoja (mm)	Altura max hoja (mm)	Angulo (+/- 2.5°)	
4139	Tn5013	262	50	262	650	50	6
4138	Tn5014	413	55/100	413	800	50/30	6
4137	Tn5015	567	80/100	567	1500	45/20	6
■ 12726	Tn5016	687	180	687	2500	20	6
■ 12727	Tn5017	707	100	707	2200	15	6

INOX NO FERRÍTICO
AISI 316



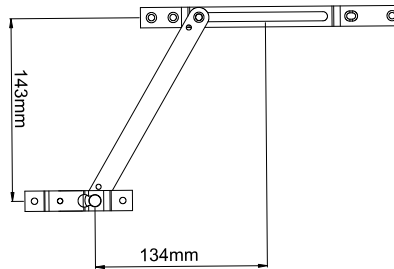
Regulador

CODIGO	COLOR	
10000	AP/23	12



Compás limitador

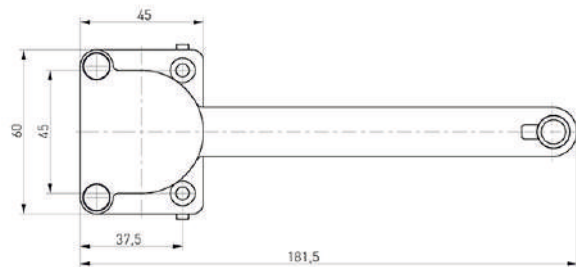
CODIGO	REF.	
19820	P22116	1




Bloqueo magnético WINDY para ventanas y balconeras de PVC.

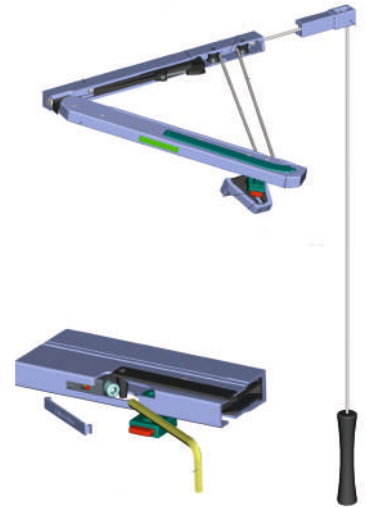
CODIGO	REF.	
19832	WINDY	50

- Ajuste suave del ángulo de apertura de las ventanas y puertas de balcón.
- Estabilización completa de la posición de apertura de la ventana o puerta de balcón.
- El dispositivo queda oculto al cerrar la ventana
- La hoja se puede detener en cualquier posición.
- No requiere mantenimiento
- Fácil de instalar



Mando a distancia NEWTON con cuerda de 3mts

CODIGO	REF.	COLOR	
■ 4242	F7 - NEWTON	Blanco	5
■ 3317	F7 - NEWTON	Negro	5



Perfil tapeta para cuerda NEWTON (605mm)

CODIGO	REF.	COLOR
■ 3352	F6R	Blanco
■ 11306	F6R	Negro

Cuerda 6 mts



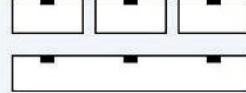

CODIGO	REF.	COLOR
■ 15696	F6.ZB	Blanco
■ 12773	F6.ZN	Negro

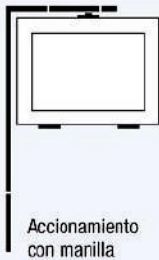
DIMENSIONES Y PESO:

- de 400 a 1500 de ancho
- de 350 a 1600 de alto
- 80 kgs

Mando a distancia VENTUS con palanca



Accionamiento	Esquema 1	Esquema 2n	Esquema 3n	Esquema 4n
				
Soporte de bastidor				



Cantidad				Descripción	Blanco	Marrón	Plata	
1	2n	3n	4n					
1	1	1	1	Guarnición base VENTUS F200	■ 6181	■ 6060	■ 7400	
	1	2	3	Bolsa de compás VENTUS F200	■ 6156	■ 6061	■ 7401	
1	2	3	4	Cajita de soporte de bastidor VENTS F200	■ 6182	■ 6063	■ 7402	
1	1	1	1	Barra vertical y horizontal			■ 5071 ■ 5072 ■ 9764	
1	1	1	1	Perfil de recubrimiento	1800 mm	■ 6183	■ 10268	■ 19243
					3050 mm	■ 7559	■ 9150	■ 7403
					6000 mm			

Altura mínima 250mm
Anchura en apertura 165 / 200mm

80 kgs (40kgs /m2)

Anchura del bastidor FB

400 – 1200 mm: 1 compás, esquema 1
1201 – 2400 mm: 2 compases, esquema 2n
2401 – 3600 mm: 3 compases, esquema 3n
2401 – 3600 mm: 4 compases, esquema 4n

Motor VARIA SLIM para ventanas abatibles y proyectantes CON PULSADOR.

CODIGO	REF.	COLOR	
■ 12599	07889	Blanco	20
■ 12600	07889	Negro	20
■ 16652	07889	Gris	20

Datos técnicos:

MODELO	VARIA SLIM BASE/230 V
Fuerza de empuje y tracción	250 N
Carreras (selección en cualquier momento)	240, 360 mm
Tensión de alimentación	110+230V (a.c.) 50/60Hz
Grado de protección dispositivos eléctricos	Ip30
Alimentación en paralelo de dos o más motores	Si (max 30 actuadores)
Medidas	356x56x33,5 mm

Altura mínima de hoja en función de la carrera:

MODALIDAD DE INSTALACION	CARRERA	
	240	360
Cúpulas, claraboyas o ventanas verticales	400	550
Ventana proyectante con sujeción horizontal	400	550
Ventana abatible (motor en el bastidor)	400	550
Ventana abatible (motor en la hoja)	Consultar	



NOTA: ancho máximo de hoja 1200mm por motor

NOTA: PULSADOR NO INCLUIDO

Motor CLOUD sincronizado para ventanas abatibles y proyectantes con PULSADOR (2 unidades por hoja)

			
16653	1120.62	Negro	1
18975	1120.62	Blanco	1
■ 15521	1120.62	Gris	1



NOTA: PULSADOR NO INCLUIDO

Datos técnicos:

MODELO	CLOUD SYNCRO/230 V
Fuerza de empuje y tracción	300 N
Carreras (selección en cualquier momento)	100, 200, 400 mm
Tensión de alimentación	230V
Grado de protección dispositivos eléctricos	Ip30
Alimentación en paralelo de dos o más motores	Si
Medidas	386,5x59x37 mm

Altura mínima de hoja en función de la carrera:

MODALIDAD DE INSTALACION	CARRERA	
	240	360
Cúpulas, claraboyas o ventanas verticales	400	550
Ventana proyectante con sujeción horizontal	400	550
Ventana abatible (motor en el bastidor)	400	550
Ventana abatible (motor en la hoja)	Consultar	

Cálculo de la fuerza necesaria para accionamiento del bastidor*:

F = Fuerza necesaria para abrir o cerrar (N)
P = Peso del bastidor (Kg)
C = Apertura del bastidor según carrera (mm)
H = Altura del bastidor (mm)

Formula de calculo para ventanas horizontales (claraboyas)

$$F = 5,4 \times P$$

Formula de calculo para ventanas verticales (abatibles y proyectantes)

$$F = (5,4 \times P) \times (C : H)$$



* Este calculo no tiene en cuenta los factures externos al cerramiento, como por ejemplo los producidos por causas meteorológicas (cargas de nieve, viento, etc..)

ATENCIÓN



En ventanas con apertura abatible hay peligro de lesiones provocadas por la caída accidental de la ventana. ES **OBLIGATORIO** montar un final de carrera de compás o un sistema de seguridad anticaída dimensionado de la forma apropiada para que resista a una fuerza igual al menos a tres veces el peso total de la ventana.



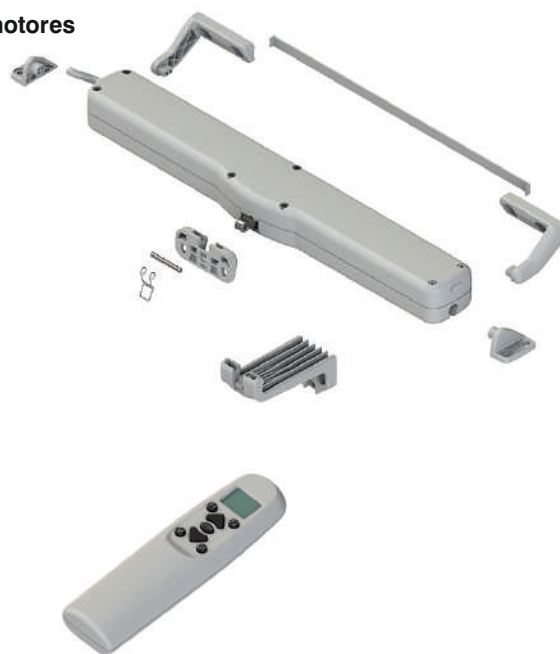
NOTA: Posibilidad de accionar los motores mediante aplicación para móvil.

Motor VARIA SLIM RADIO para ventanas abatibles y proyectantes con receptor incluido.

CODIGO	REF.	COLOR	
20191	07888560	Blanco	1
18430	07888590	Negro	1
■ 18520	07888542	Gris	1

Mando a distancia para motores con receptor incluido

CODIGO	REF.
18521	07892000



Datos técnicos:

MODELO	VARIA SLIM RADIO
Fuerza de empuje y tracción	300 N
Carreras (selección en cualquier momento)	100, 200, 300, 400 mm
Tensión de alimentación	230V (a.c.) 50 Hz
Grado de protección dispositivos eléctricos	Ip30
Medidas	386,5x59x37 mm

Altura mínima de hoja en función de la carrera:

MODALIDAD DE INSTALACION	CARRERA			
	100	200	300	400
Cúpulas, claraboyas o ventanas verticales	150	250	350	450
Ventana proyectante con sujeción horizontal	150	250	350	450
Ventana abatible (motor en el bastidor)	250	450	600	700
Ventana abatible (motor en la hoja)	Consultar			

Motor WI CLOUD oculto

CODIGO	REF.
13605	A1121.2

Adaptador para WI CLOUD para PVC y Canal16

CODIGO	REF.
14841	1121.55

Transformador para motor WI CLOUD

CODIGO	REF.
16677	Tf7

Pulsador para motor WI CLOUD

CODIGO	REF.
18442	1121.60



24V

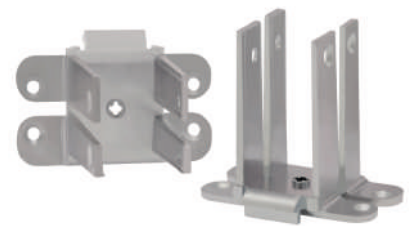
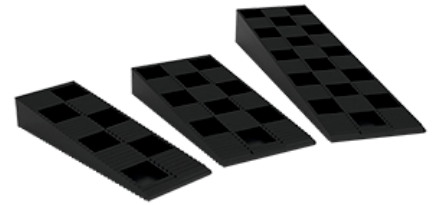


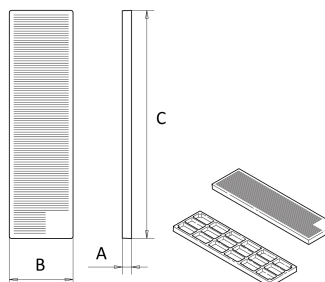
Datos técnicos:

MODELO	WI CLOUD
Fuerza de empuje y tracción	200 N
Carreras (selección en cualquier momento)	70, 125, 170, 210 mm
Tensión de alimentación	24V
Grado de protección dispositivos eléctricos	Ip32
Alimentación en paralelo de dos o más motores	No
Medidas	28X28X310 mm



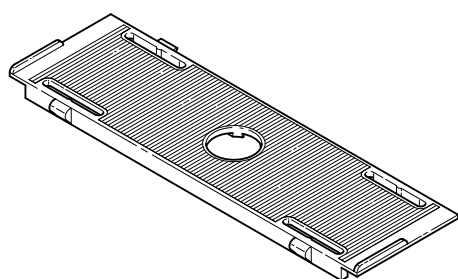
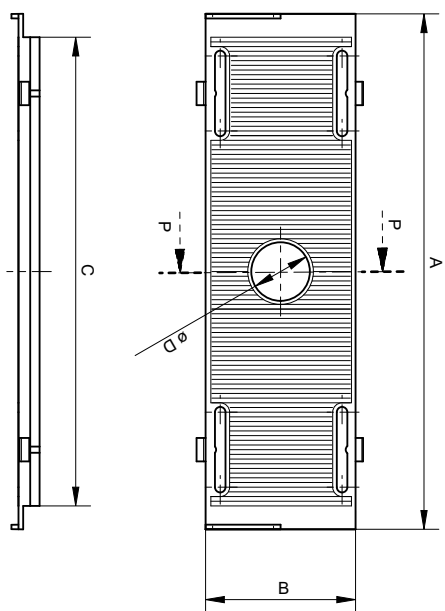
NOTA: Posibilidad de accionar los motores mediante aplicación para móvil.






CODIGO	REF.	COLOR	MEDIDAS (A x B x C)	
17905	700.0120.00.10	Blanco	1 x 20 x 100	1000
17906	700.0220.00.10	Azul	2 x 20 x 100	1000
17908	700.0320.00.10	Rojo	3 x 20 x 100	1000
17910	700.0420.00.10	Amarillo	4 x 20 x 100	1000
17913	700.0520.00.10	Verde	5 x 20 x 100	1000
19882	700.0620.00.10	Negro	6 x 20 x 100	1000
20754	700.0124.00.10	Blanco	1 x 24 x 100	1000
11993	700.0224.00.10	Azul	2 x 24 x 100	1000
11992	700.0324.00.10	Rojo	3 x 24 x 100	1000
11994	700.0424.00.10	Amarillo	4 x 24 x 100	1000
11995	700.0524.00.10	Verde	5 x 24 x 100	1000
12487	700.0624.00.10	Negro	6 x 24 x 100	1000
12263	700.0724.00.10	Marron	7 x 24 x 100	1000
20756	700.0824.00.10	Gris	8 x 24 x 100	1000
12296	700.0126.00.10	Blanco	1 x 26 x 100	1000
16098	700.0226.00.10	Azul	2 x 26 x 100	1000
12297	700.0326.00.10	Rojo	3 x 26 x 100	1000
12298	700.0426.00.10	Amarillo	4 x 26 x 100	1000
15489	700.0526.00.10	Verde	5 x 26 x 100	1000
17915	700.0626.00.10	Negro	6 x 26 x 100	1000
21564	700.0128.00.10	Blanco	1 x 28 x 100	1000
21563	700.0228.00.10	Azul	2 x 28 x 100	1000
15044	700.0328.00.10	Rojo	3 x 28 x 100	1000
15045	700.0428.00.10	Amarillo	4 x 28 x 100	1000
20756	700.0528.00.10	Verde	5 x 28 x 100	1000
21565	700.0628.00.10	Negro	6 x 28 x 100	1000
15077	700.0130.00.10	Blanco	1 x 30 x 100	1000
19277	700.0230.00.10	Azul	2 x 30 x 100	1000
14169	700.0330.00.10	Rojo	3 x 30 x 100	1000
14301	700.0430.00.10	Amarillo	4 x 30 x 100	1000
14170	700.0530.00.10	Verde	5 x 30 x 100	1000
16099	700.0630.00.10	Negro	6 x 30 x 100	1000
19878	700.0132.00.10	Blanco	1 x 32 x 100	1000
17907	700.0232.00.10	Azul	2 x 32 x 100	1000
15487	700.0332.00.10	Rojo	3 x 32 x 100	1000
17912	700.0432.00.10	Amarillo	4 x 32 x 100	1000
17914	700.0532.00.10	Verde	5 x 32 x 100	1000
16317	700.0632.00.10	Negro	6 x 32 x 100	1000

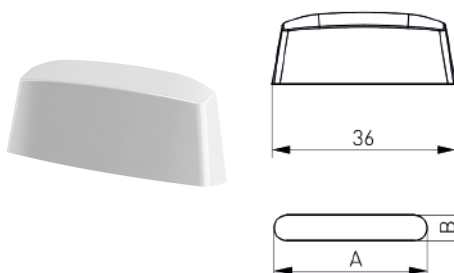
CODIGO	REF.	COLOR	MEDIDAS (A x B x C)	
19843	700.0134.00.10	Blanco	1 x 34 x 100	1000
16995	700.0234.00.10	Azul	2 x 34 x 100	1000
14842	700.0334.00.10	Rojo	3 x 34 x 100	1000
14843	700.0434.00.10	Amarillo	4 x 34 x 100	1000
14844	700.0534.00.10	Verde	5 x 34 x 100	1000
19883	700.0634.00.10	Negro	6 x 34 x 100	1000
----	700.0734.00.10	Marron	7 x 34 x 100	1000
20351	700.0834.00.10	Gris	8 x 34 x 100	1000
----	700.0136.00.10	Blanco	1 x 36 x 100	1000
24888	700.0236.00.10	Azul	2 x 36 x 100	1000
24887	700.0336.00.10	Rojo	3 x 36 x 100	1000
21559	700.0436.00.10	Amarillo	4 x 36 x 100	1000
----	700.0536.00.10	Verde	5 x 36 x 100	1000
24886	700.0636.00.10	Negro	6 x 36 x 100	1000
20773	700.0140.00.10	Blanco	1 x 40 x 100	1000
15554	700.0240.00.10	Azul	2 x 40 x 100	1000
15555	700.0340.00.10	Rojo	3 x 40 x 100	1000
----	700.0440.00.10	Amarillo	4 x 40 x 100	1000
10339	700.0540.00.10	Verde	5 x 40 x 100	1000
22070	700.0640.00.10	Negro	6 x 40 x 100	1000
-----	700.0142.00.10	Blanco	1 x 42 x 100	500
20459	700.0242.00.10	Azul	2 x 42 x 100	500
----	700.0342.00.10	Rojo	3 x 42 x 100	500
----	700.0442.00.10	Amarillo	4 x 42 x 100	500
-----	700.0542.00.10	Verde	5 x 42 x 100	500
----	700.0642.00.10	Negro	6 x 42 x 100	500
22018	700.0144.00.10	Blanco	1 x 44 x 100	500
20459	700.0244.00.10	Azul	2 x 44 x 100	500
19582	700.0344.00.10	Rojo	3 x 44 x 100	500
23769	700.0444.00.10	Amarillo	4 x 44 x 100	500
19583	700.0544.00.10	Verde	5 x 44 x 100	500
----	700.0644.00.10	Negro	6 x 44 x 100	500
22017	700.0744.00.10	Negro	7 x 44 x 100	500
----	700.0148.00.10	Blanco	1 x 48 x 100	500
----	700.0248.00.10	Azul	2 x 48 x 100	500
----	700.0348.00.10	Rojo	3 x 48 x 100	500
21916	700.0448.00.10	Amarillo	4 x 48 x 100	500
21917	700.0548.00.10	Verde	5 x 48 x 100	500
----	700.0648.00.10	Negro	6 x 48 x 100	500



CODIGO	-Nº	PVC SYSTEM	
	7010000000	ALUPLAST 2000/7000/8000	1000
	7020000000	ALUPLAST 4000/5000/7000	1000
17917	7370000000	ALUPLAST 4000/5000 (Flex)	1000
12576	7020000001	ALUPLAST 4000/5000 (Smart)	1000
	7690000000	ALUPLAST 5000 (Frame)	250
	7700000000	ALUPLAST 7000 (Frame)	1000
	7650000001	ALUPLAST 8000 (Frame)	250
	7650000000	ALUPLAST 7000/8000 MULTIFALZ	1000
19584	7720000000	BLUEVOLUTION 82 (Flex)	1000
	7720000001	BLUEVOLUTION 82 (Smart)	1000
	7210000001	BLUEVOLUTION 92 +3mm (Flex)	500
	70400007301	BLUEVOLUTION 73 (Flex)	1000
11998	70400007300	BLUEVOLUTION 73 + 4mm	1000
19880	7310000000	CORTIZO (Flex)	1000
25436	7470000000	CORTIZO corredera	1000
	7550000000	DECCO 60	1000
	7560000000	DECCO 70 (Flex)	1000
	7550000001	DECCO 70 (Smart)	1000
	7560000001	DECCO Thermicco	1000
13280	7060000000	DECEUNINCK Z3000	1000
18118	70900000007	GEALAN S7000 IQ	1000
12343	70900000000	GEALAN S7000/8000	1000
10560	70900000001	GEALAN S7000/8000 (Flex)	1000
21858	70900000005	GEALAN S7000/8000 +4mm	1000
19323	70900000002	GEALAN S9000	500
	74000000000	INOUSIC ARCADE (GK710)	500
	73900000000	INOUSIC ARCADE (GK722)	500
	73800000000	INOUSIC ARCADE (GK738)	500
	73800000002	INOUSIC EFORTE (GK084)	500
	73800000001	INOUSIC EFORTE (GK284)	500
	73600000002	INOUSIC PRESTIGE (GK 276)	500
	74700000000	INOUSIC PRESTIGE (GK076)	1000
	73600000000	INOUSIC PRESTIGE (GK176)	1000
	73600000001	INOUSIC PRESTIGE (GK376)	1000
	71100000000	KBE 58	1000
12772	71200000000	KBE 70	1000
	71000000000	KBE 88	1000
	71500000000	KÖMMERLING 70/ELEGANCE (Flex)	1000
22379	71500000001	PROFINE 76	1000
	71500000002	PROFINE 76 (Frame)	500
	71500000003	PROFINE 76 (Smart)	1000
	71500000005	PROFINE 76 (Red)	1000
	75700000000	KÖMMERLING 88 PLUS	1000
	71300000000	KÖMMERLING ED	1000
16437	71400000000	KÖMMERLING EF (Flex)	1000
	71400000000	KÖMMERLING/KBE/TROCAL88	500
17916	71800000000	REHAU BASIC/ ED 60	1000
12238	71900000001	REHAU BRILLANT/ED 70	1000
19880	73100000000	REHAU BRILLANT/ED 70 (Flex)	1000
	71900000002	REHAU BRILLANT/ED 70 (Smart)	1000
	71600000000	REHAU GENEVO/ ED 86 PLUS	1000
	71600000001	REHAU SYNEGO	1000
	71600000002	REHAU SYNEGO (Frame)	1000
14742	72000000000	SALAMANDER 2D	1000
16369	72100000000	SALAMANDER 3D/SL	500
12444	73200000000	SCHÜCO CORONA AS60	1000
14188	72300000000	SCHÜCO CORONA CT70	1000
	74600000000	SCHÜCO CORONA CT70 (Flex)	1000
	72400000000	SCHÜCO CORONA CT70 (Frame/Flex)	1000
	72300000001	SCHÜCO CORONA CT70 (Smart)	1000
	72800000000	SCHÜCO CORONA SI 82/CAVA	1000
	72900000001	SCHÜCO LIVING	1000
	74300000000	SPECTUS TK 71 (Flex)	1000
	72500000000	TROCAL INNNOVA	1000
	74800000000	TROCAL INNNOVA (Flex)	1000
	73500000002	VEKA AL (Frame)	500
	73500000000	VEKA AL/TL/PL (Flex)	1000
16217	73300000000	VEKA SL/EL	1000
	73300000002	VEKA SL82	1000
	73400000005	VEKA SL82 + 5mm	500
	73300000001	VEKA SL82 (Frame)	500
	73400000000	VEKA TL/PL	1000
	73400000001	VEKA TL/PL + 3mm (Flex)	1000
	73500000001	VEKA AL/TL/PL (Smart)	1000


Tapón desagüe

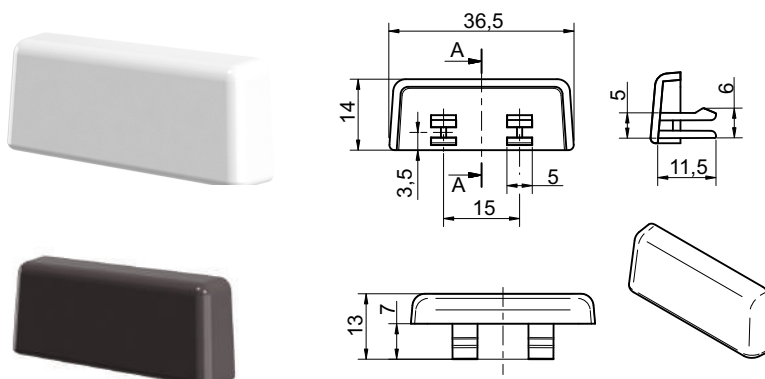
CODIGO	REF.	COLOR	
12192	313.9016.01.00	Blanco	1000
20488	313.8019.01.00	Marrón oscuro	1000
■ 12021	313.8003.01.00	Marrón claro	1000
■ 20490	313.9005.01.00	Negro	1000



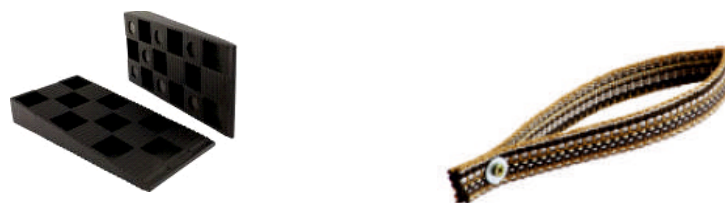
Size	Min.	Max.
A	29	30
B	4,6	5,0


Tapón desagüe recto

CODIGO	REF.	COLOR	
11989	301.9016.01.00	Blanco	1000
12381	301.8019.01.00	Marrón oscuro	1000
11990	301.8003.01.00	Marrón claro	1000
17894	301.9005.01.00	Negro	1000



Asa transporte y cuña



CODIGO	REF.	DESCRIPCIÓN PRODUCTO	
12208	727.1545.00.00	CUÑAS PARA INSTALACION DE PUERTAS Y VENTANAS	500
20666	501.FLEX.00.00	ASA PARA TRANSPORTE FLEX	500

Rotulador PVC

CODIGO	REF.	DESCRIPCIÓN PRODUCTO	COLOR	
16289	-----	Rotulador PVC	Gris antracita	1
17066	2052089	Rotulador PVC	Nogal oscuro	1
14349	2178001	Rotulador PVC	Roble dorado	1
18203	-----	Rotulador PVC	Blanco	1
17883	4365002	Rotulador PVC	Gris plata	1
17882	4361000	Rotulador PVC	Plata metalizado	1
17881	20178007	Rotulador PVC	Nuez	1
17880	2167003	Rotulador PVC	Nogal claro	1
■ 18643	07980	Rotulador PVC	Verde	1
19943	M-703905	Rotulador PVC	Ral 7039	1
22033	-----	Rotulador PVC	Bronce	1
■ 21327	REN.137905	Rotulador PVC	Crema	1
■ 20233	176	Rotulador PVC	Madera	1
■ 18656	1192005P	Rotulador PVC	Pino Oregon	1
17882	M-4361001P	Rotulador PVC	Plata metalizado	1
19631	KO-294-999	Puntera para rotulador PVC		50



NOTA: Para otros colores consultar.

FOTO	CODIGO	REF.	DESCRIPCIÓN PRODUCTO	EMBALAJE
		20140900101 (blanco)	Aluplast Ideal 4000 con junta	200
		20140800101 (marrón)		
		20140900111 (blanco)	Aluplast Ideal 4000 sin junta	200
		20140800111 (marrón)		
	12577	20140000200	Aluplast Ideal 4000 con junta	200
	12578	20140000205S	Aluplast Ideal 4000 cruce	100
		20140000201	Aluplast Ideal 4000 cruce	120
	19463	20150000100	Aluplast Ideal 5000/8000	72
		20150000205	Aluplast Ideal 5000/8000 cruce	60
		20190161122 (blanco)	Goma para Aluplast 5000	72
		20190051122 (negro)		
		20170000205	Aluplast Ideal 7000 con junta cruce	110

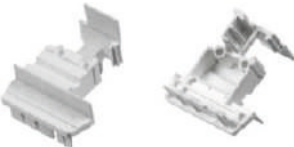




FOTO	CODIGO	REF.	DESCRIPCIÓN PRODUCTO	EMBALAJE
	20226	20180000200	Aluplast Ideal 8000	210
	20227	20180000205	Aluplast Ideal 8000 cruce	170
	13254	21130200200	Brüggmann ZS 302	190
	19874	21193200200	BluEvolution 82 MD	170
	24687		Cortizo blanco	100
	25162		Cortizo negro	100
	12334	20280000122	Gealan S 8000 con goma	200
	12573	20280000001	Gealan S 8000 cruce	150
		20280000101	Gealan S 8000 (connected)	100
	19324	20280380122	Gealan S 8038 con goma	200
		20290000205	Gealan S 9000	280

FOTO	CODIGO	REF.	DESCRIPCIÓN PRODUCTO	EMBALAJE
		20438010200	KBE V380 A	150
	16366	20438000200	KBE V380	190
	19471	20483810200	KBE V8380	70
	20496	22976000200	PROFINE 76 AD	240
	20497	22976000205	PROFINE 76 AD cruce	140
	20498	22776000200	PROFINE 76 MD	180
	20499	22776000205	PROFINE 76 MD cruce	140
		21190160101 (blanco)	Rehau Basic	100
		21180190101 (8019)		
		21180030101 (8003)		
		21690160101 (blanco)	Rehau Thermo 70	100
		21680190101 (8019)		
		21680030101 (8003)		

FOTO	CODIGO	REF.	DESCRIPCIÓN PRODUCTO	EMBALAJE
	12340	21390160100 (blanco)	Rehau Brillant	60
	15740	21380190100 (8019)		
	15739	21380030100 (8003)		
		22310001122 (gris)	Rehau Brillant cruce	50
		22310011122 (negro)		
		226253-001	Rehau Geneo 98 MD - goma	100
	14743	20920000200	Salamander 2D	230
		21090161122 (blanco)	Goma para Salamander 2D	200
	17884	21090051122 (negro)		
	17885	21030000200	Salamander 3D	250
		21090161123 (blanco)	Goma for Salamander 3D	250
	17886	21090051123 (negro)		
	12275	22000000200	Schüco CT 70	270
	15676	22000000205	Schüco CT 70 cruce	200
		22200000200	Schüco SI 82	220
		22200000205	Schüco SI 82 cruce	180

FOTO	CODIGO	REF.	DESCRIPCIÓN PRODUCTO	EMBALAJE
		203500002011xS (1 agujero)	Veka Perfectline	135
	14583	203500002012xS (2 agujeros)		
		20360000200	Veka Alphaline	120
		22882000200	Veka Softline 82 AD	180
		22882000205	Veka Softline 82 AD cruce	120
		22682000200	Veka Softline 82 MD	100
		22682000205	Veka Softline 82 MD cruce	80
	13137	20810000200	Deceuninck Zendow	80
		22290160100 (blanco)	Inoutic Arcade/ Elite	100
		22280190100 (8019)		
		22280030100 (8003)		
		22190160100 (blanco)	Inoutic Prestige	100
		22180190100 (8019)		
		22180030100 (8003)		
		22100000200	Inoutic Prestige	100

FOTO	CODIGO	REF.	COLOR	DESCRIPCION PRODUCTO
	17505	30790160100	9016	Aluplast Ideal 4000
	17506	30780190100	8019	
	17507	30780030100	8003	
	----	30770160100	7016	
		30790160101	9016	Aluplast Ideal 8000
		30780170101	8017	
		30780030101	8003	
		30770160101	7016	
		30790050101	9005	
	16532	30990160100	9016	Brüggmann ZS 302
	16533	30980190100	8019	
	16534	30980030100	8003	
	----	30970160100	7016	
	19469	30890160100	9016	KBE 70
	19470	30880030100	8019	
	-----	30880190100	8003	
	17900	30870160100	7016	
	12203	30590160100	9016	GEALAN S 8000
	13322	30580190100	8019	
	13302	30580030100	8003	
	17898	30570160100	7016	
	21652	30590160900	9016	Gealan S 9000
	21653	30580170900	8019	
		30580030900	8003	
		30570160900	7016	
		30590050900	9005	
		30690160100	9016	Veka Perfectline
		30680170100	8019	
		30680030100	8003	
		30670160100	7016	
		30690050100	9005	
		30690160101	9016	Veka Perfectline
		30680170101	8019	
		30680030101	8003	
		30670160101	7016	
	30690050101	9005		

FOTO	CODIGO	REF.	COLOR	DESCRIPCION PRODUCTO
		30690160102	9016	Veka SL 82
		30680170102	8019	
		30680030102	8003	
		30670160102	7016	
		30690050102	9005	
		30990160200	9016	BLUEEVOLUTION
		30980190200	8019	
		30980030200	8003	
		30970160200	7016	
		30990050200	9005	
		30990160300	9016	BLUEEVOLUTION ZS9850
		30980190300	8019	
		30980030300	8003	
		30970160300	7016	
		30990050300	9005	
	20437		9016	CORTIZO
	20455		8019	
	20438		8003	
	20477		9016	KOMMERLING
	20478		8019	
	20479		8003	



Adhesivo instantáneo

Adhesivo de cianoacrilato de mediana viscosidad a base de etileno

Acción rápida (Tiempo de unión (PVC) 3-10 segundos)

Universal

Especialmente recomendado para juntas de goma-plástico, plástico-plástico y caucho-goma

CODIGO	REF.	DESCRIPCIÓN PRODUCTO
■ 19634	504.1111.00.05	Pegamento rápido



Adhesivo PVC/ por difusión

Campos de aplicación

Pegado de perfiles adicionales, como vierteaguas, listones de drenaje, batientes y protectores de persiana.

Propiedades especiales: Resistente a los rayos UV y a la intemperie, adherencia rápida y color estable

Tamaño del envase: Tubo de 200 g **Color:** Blanco y transparente

CODIGO	REF.	DESCRIPCIÓN PRODUCTO	COLOR
■ 23813	SILISTO	Pegamento PVC	Blanco
■ 23812	SILISTO	Pegamento PVC	Transparente



Limpiador de PVC

Campos de aplicación

Limpeza para preparar encolados. Eliminación de marcas e impurezas de gran tamaño.

REINIGER 100 C

Limpiador especial para PVC sin disolvente.

* para perfiles blancos y foliados

* Limpieza de el film protector, no daña la superficie plástica y tiene efecto antiestático.



REINIGER R1000

Disolvente **suave**

* para perfiles blancos

* alisado de grietas, arañazos, marcas de lijado, etc.,

CODIGO	REF.	DESCRIPCIÓN PRODUCTO
■ 23811	R 100 C	Limpiador sin disolvente
■ 23810	R 1000	Disolvente suave



Limpiador Inox

Limpiador acero inoxidable y otros metales no ferrosos.

Elimina eficazmente la suciedad y el óxido.

Biodegradable

Botella de 10ml

CODIGO	REF.	DESCRIPCIÓN PRODUCTO
22051	504.0030.00.00	Limpiador inox

Limpieza y conservación de ventanas y puertas



Campos de aplicación

Prácticos sets para limpieza, conservación, protección y mantenimiento de perfiles de ventanas y puertas, persianas, juntas y mecanismos.

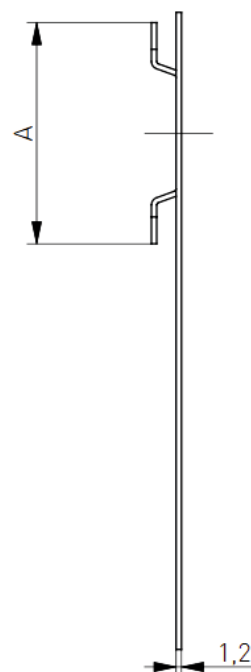
Contenido del juego para perfiles blancos y perfiles decorativos:

1. Leche limpiadora o limpiador especial color
2. Mantenimiento de juntas
3. Aceite para herrajes
4. Paño de limpieza

CODIGO	REF.	DESCRIPCIÓN PRODUCTO
17750	COSMO CL BASIC	Set limpieza BASIC
17751	COSMO CL PREMIUM	Set limpieza PREMIUM

Garra para PVC

CODIGO	REF.	MEDIDA	PERFIL
----	660.2500.01.00	25 mm	Brugmann - Aluplast 7000 - Aluplast 8000
----	660.2800.01.00	28 mm	Salamander
----	660.3200.01.00	32 mm	Gealan 3000 - Bluevolution
21827	660.3700.01.00	37 mm	Aluplast - Wintech
----	660.4100.01.00	41 mm	Schuco - Rehau - Kbe 88
----	660.4250.01.00	42,5 mm	Veka
----	660.4450.01.00	44,5 mm	Gealan 8000/9000
19467	660.4450.01.00N	44,5N mm	Kbe 70 - Kommerling Euro
----	660.4600.01.00	46 mm	Decco 70
----	660.4800.01.00	48 mm	Profine 76
----	660.4900.01.00	49 mm	Inoutic Prestige
19468	660.5000.01.00	50 mm	Brugmann AD



A
25,0
28,0
32,0
37,0
41,0
42,5
44,5
44,5N
46,0
48,0
49,0
50,0



Tornillo autoroscante para refuerzo.

CODIGO	REF.	MEDIDA
■ 18798	177139	3.9x16
■ 12249	177139	3.9x19



Tornillo autoroscante para bisagra.

CODIGO	REF.	MEDIDA
■ 12247	177139	3.9x25
■ 12250	177139	3.9x32
20353	177139	3.9x38

Tornillo rosca chapara para herraje.

CODIGO	REF.	MEDIDA
■ 18799	14614	4,0x25
21538	14614	4,0x30
■ 18810	14614	4,0x35



Tornillo cabezudo para guia persiana

CODIGO	REF.	MEDIDA	
■ 18811	1741	4,2x12	Rehau, Gealan, Inoutic





Aireador TRIMVENT S13

Aireador de plástico y atornillado. Puede instalarse en el cajón de la persiana o en el marco de la ventana.

CÓDIGO	REF.	LARGO	COLOR
5757	TV S13	411 mm	Blanco
8283	TV S13	411 mm	Negro
5887	TV S13	411 mm	Plata
12592	TV S13	411 mm	Gris oscuro
9286	TV S13	411 mm	Marrón oscuro
9660	TV S13	411 mm	Marrón claro



Rejilla exterior plástico

Rejilla de plástico y atornillada.

CÓDIGO	REF.	LARGO	COLOR
6320	TV C13	412 mm	Blanco
10702	TV C13	412 mm	Negro
6196	TV C13	412 mm	Marron Oscuro
9661	TV C13	412 mm	Marrón claro

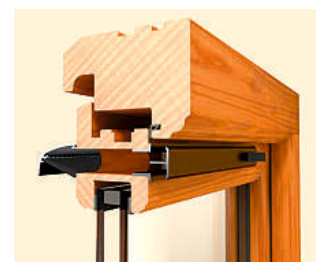
Aireador TRIMVENT 90

CÓDIGO	REF.	LARGO	COLOR
5746	TV 90	300 mm	Blanco
5944	TV 90	300 mm	Negro
5945	TV 90	300 mm	Anod. plata
5946	TV 90	300 mm	Marrón
6532	TV 90	525 mm	Blanco
6102	TV 90	525 mm	Negro
5936	TV 90	525 mm	Anod. plata
-----	TV 90	525 mm	Marrón



Rejilla exterior aluminio (dos posiciones)

CÓDIGO	REF.	LARGO	COLOR
5749	TV SF	318	Blanco
6029	TV SF	318	Negro
6031	TV SF	318	Lac. Plata
-----	TV SF	318	Marrón
5753	TV SF	643	Blanco
6534	TV SF	643	Negro
5937	TV SF	643	Lac. Plata
-----	TV SF	643	Marrón



Aireador TRIMVENT SF XTRA.

Aireador de aluminio. Aireador en barras de 3 metros. Puede instalarse en el cajón de la persiana o en el marco de la ventana.

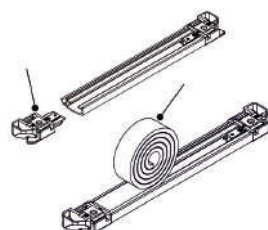
CÓDIGO	REF.	LARGO	COLOR
17412	TV SF XTRA	3 mts	Blanco
17521	TV SF XTRA	3 mts	Negro
17428	TV SF XTRA	3 mts	Crudo
17370	KIT SF XTRA	-----	Blanco
17432	KIT SF XTRA	-----	Negro



Rejilla exterior aluminio

Rejilla de aluminio con dos posiciones.

CÓDIGO	REF.	LARGO	COLOR
5822	TV SF	3 mts	Blanco
6318	TV SF	3 mts	Negro
5948	TV SF	3 mts	Crudo
5821	KIT SF	-----	Blanco
5949	KIT SF	-----	Negro



CÓDIGO	REF.	LARGO
17371	GOMA SF XTRA	25 mts



Aireador autoregulable M-G

Entrada de aire fabricada en poliestireno de alto impacto. Garantiza la renovación del aire en una vivienda a través de las estancias principales. Permite obtener un caudal entre 15 y 45 m³/h.

CÓDIGO	REF.	MEDIDAS	COLOR
15379	M-G 45	405 x 20 x 18	Blanco
13696	M-G 45	405 x 20 x 18	Negro



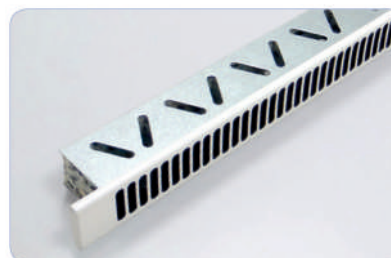
Aireador autoregulable ISOLA 2 y Aireador Higrorregulable ISOLA HY

CÓDIGO	REF.	LARGO	COLOR
7386	ISOLA 2	422 mm	Blanco
7388	ISOLA 2	422 mm	Negro
7374	ISOLA HY	420 mm	Blanco
7663	ISOLA HY	420 mm	Negro



Aireador CASETE M

CÓDIGO	REF.	MEDIDAS	COLOR
■ 20431	CASTE S	400 X 26 X 27	Blanco
■ 14522	CASTE S	400 X 26 X 27	Negro



Aireador AIRSLOT 45.

CÓDIGO	REF.	MEDIDAS	COLOR
■ 9044	AIRSLOT 45	624 X 16 X 45	Blanco
■ 9805	AIRSLOT 45	624 X 16 X 45	Negro



Aireador SWING UP.

Aireador de aluminio. Se instala en la parte superior del vidrio. Se sirve en barras de 3 metros. No necesita rejilla exterior. Disponible para vidrios de 24-28mm y para vidrio de 20-22mm sobre pedido.

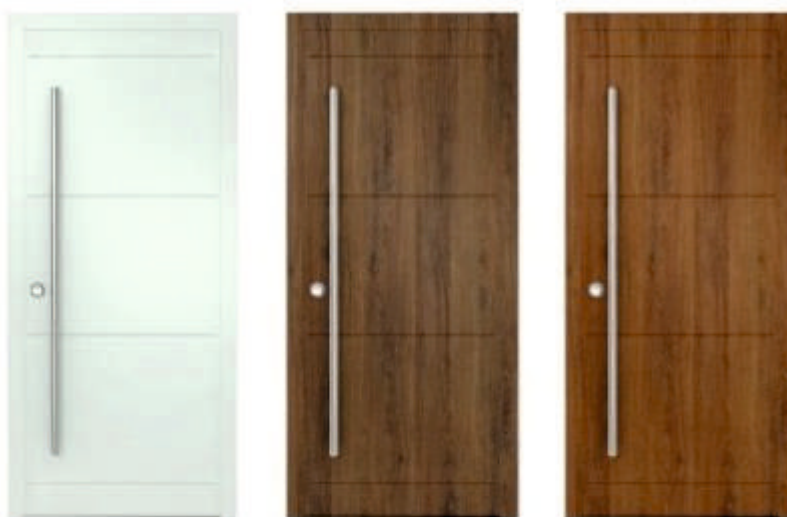
CÓDIGO	REF.	LARGO	COLOR
5772	SWING UP 24-28	3 mts	Blanco
4996	SWING UP 24-28	3 mts	Negro
4805	SWING UP 24-28	3 mts	Plata
■ 5443	SWING UP 224-28	3 mts	Crudo
4806	KIT SWING UP L	-----	Negro





MODELO 1
NOGAL OSCURO
11359

MODELO 1
ROBLE GOLDEN
11461



MODELO 2
BLANCO
11083

MODELO 2
NOGAL OSCURO
11248

MODELO 2
ROBLE GOLDEN
11265

MEDIDAS: 2000 X 800 X 24

COMPOSICIÓN DEL PANEL:

- Chapa 1,5mm por cada lado e interior de 21mm dm

www.herrajeseuropeos.com



Herrajes Europeos S.L.
Pol.Ind. Les Foies C/Forn del vidre sn
CP.46830 Beniganim(Valencia)
Tel. 962 920 314
herrajeseuropeos@herrajeseuropeos.com